

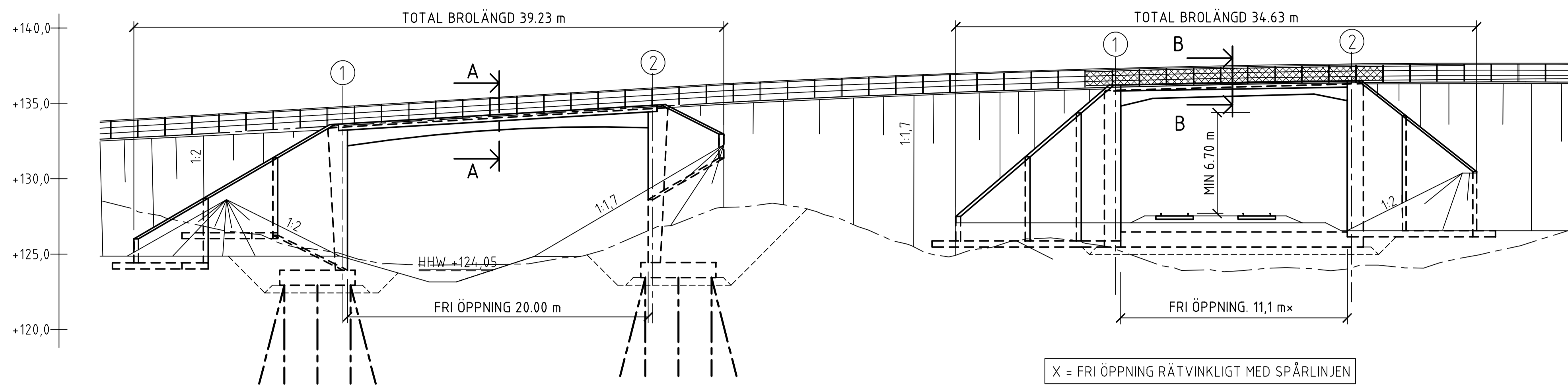
FÖRESKRIFTER

BROTYP: PLATTRAMBRO 0-LEDS(14.10) OCH 2-LEDS(14.20)

MATERIAL: ARMERAD BETONG (120)

HÖJDSYSTEM: RH2000

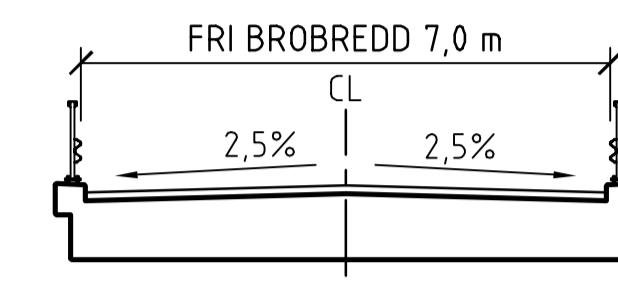
KOORDINATSYSTEM: SWEREF 99 15 00



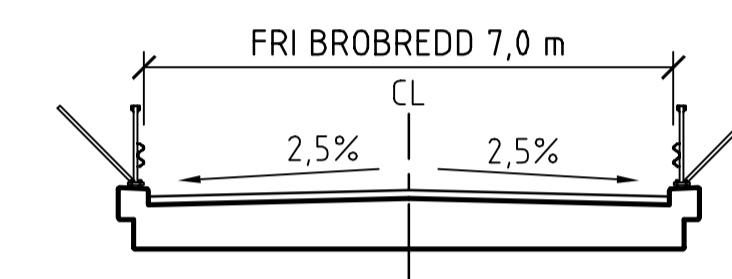
VY 1:200

VATTENFÖRING

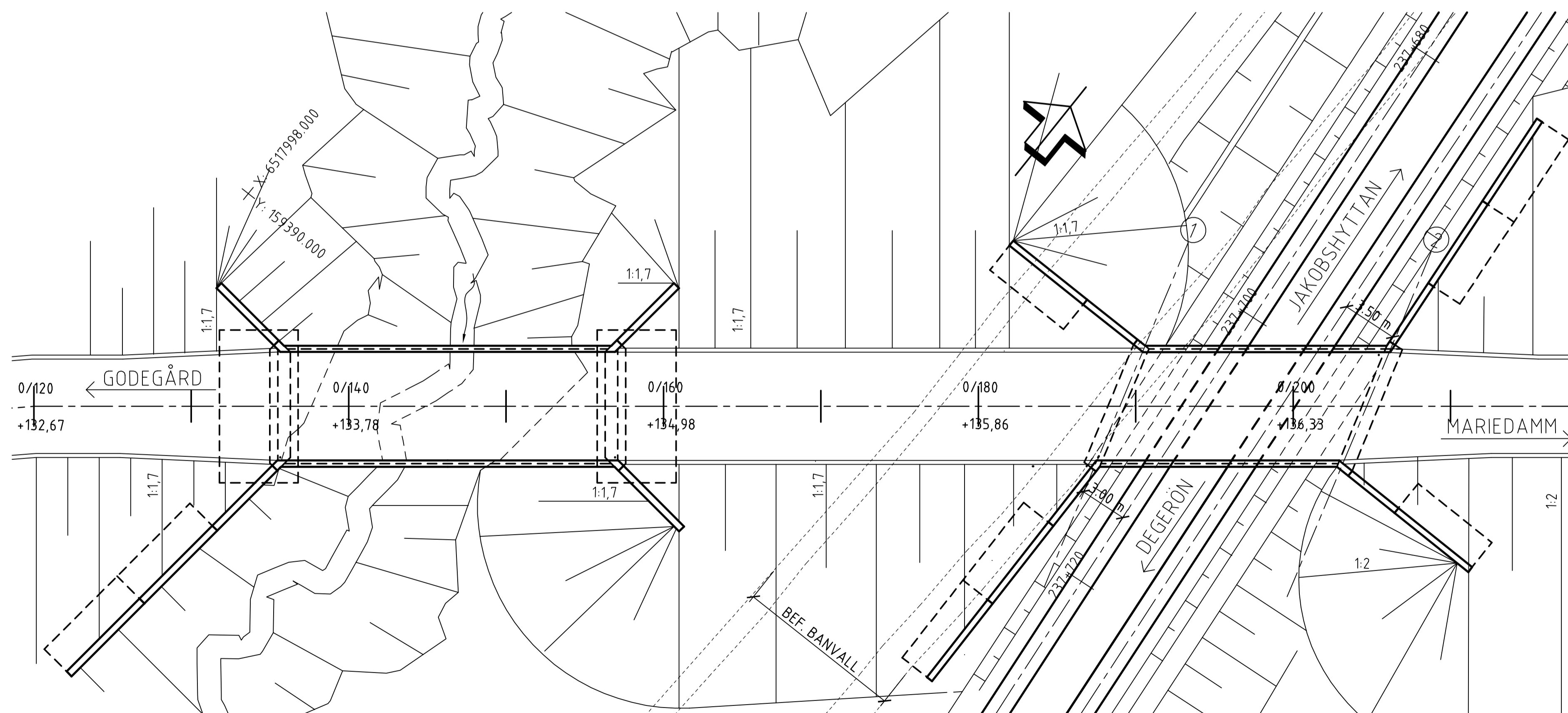
	FLÖDE	VATTENNIVÅ	VATTENHASTIGHET
MQ	0,14 m ³ /s	+123,45	0,23 m/s
MHQ	0,52 m ³ /s	+123,70	0,38 m/s
HQ50	1,24 m ³ /s	+123,94	0,52 m/s
HQ100	1,37 m ³ /s	+123,97	0,54 m/s
HQ100- KLIMAT	1,70 m ³ /s	+124,05	0,58 m/s



SEKTION A-A 1:100

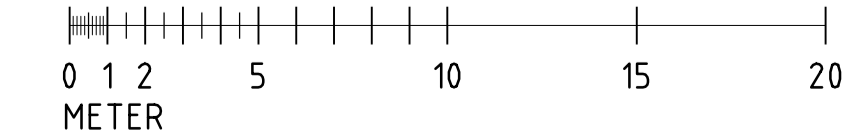


SEKTION B-B 1:100



PLAN 1:200

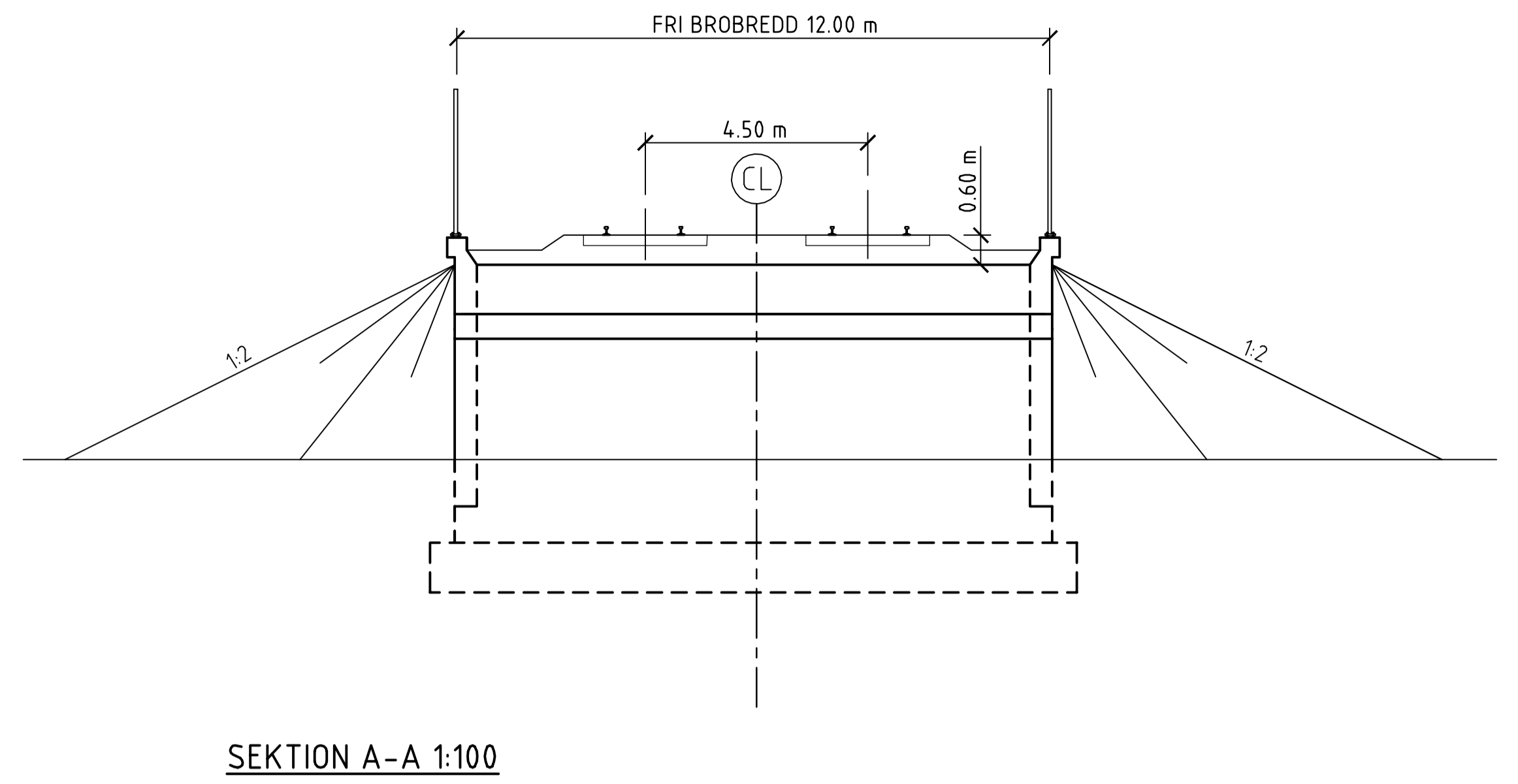
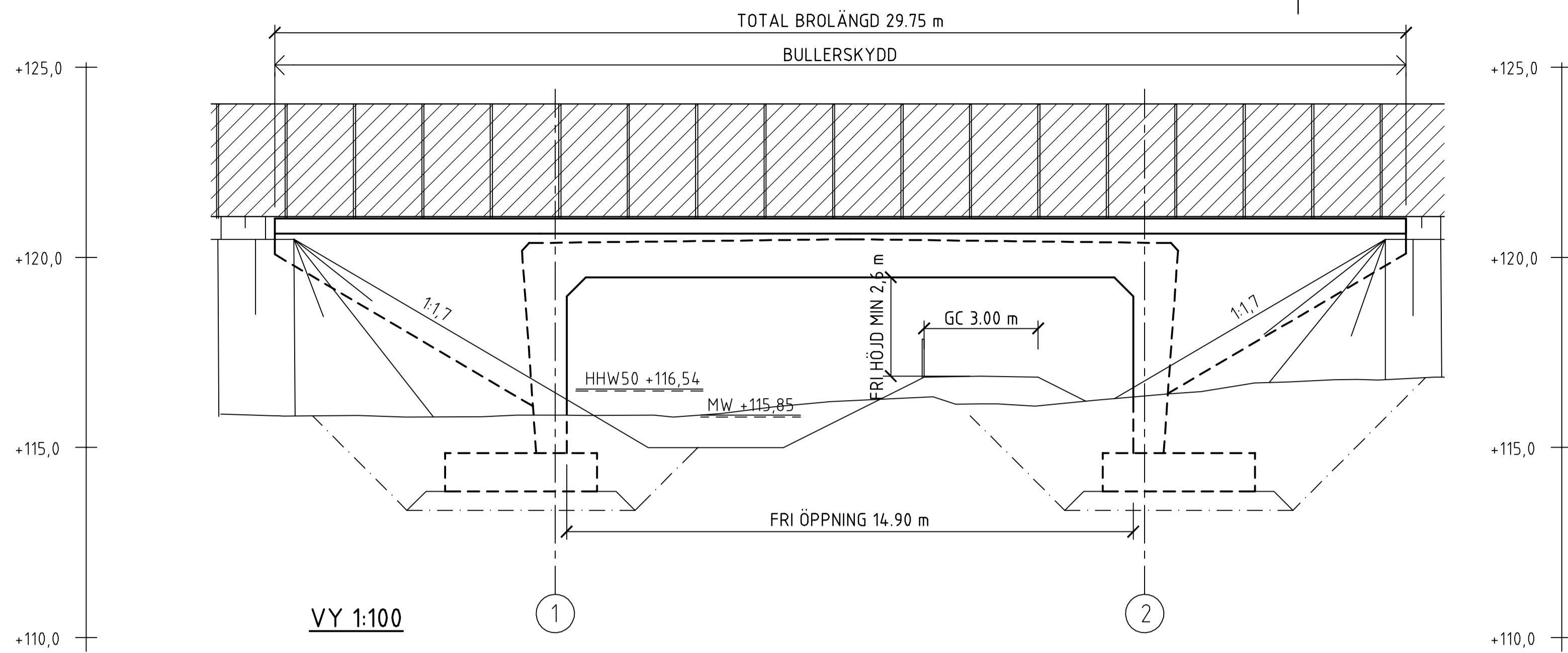
SKALA 1:200



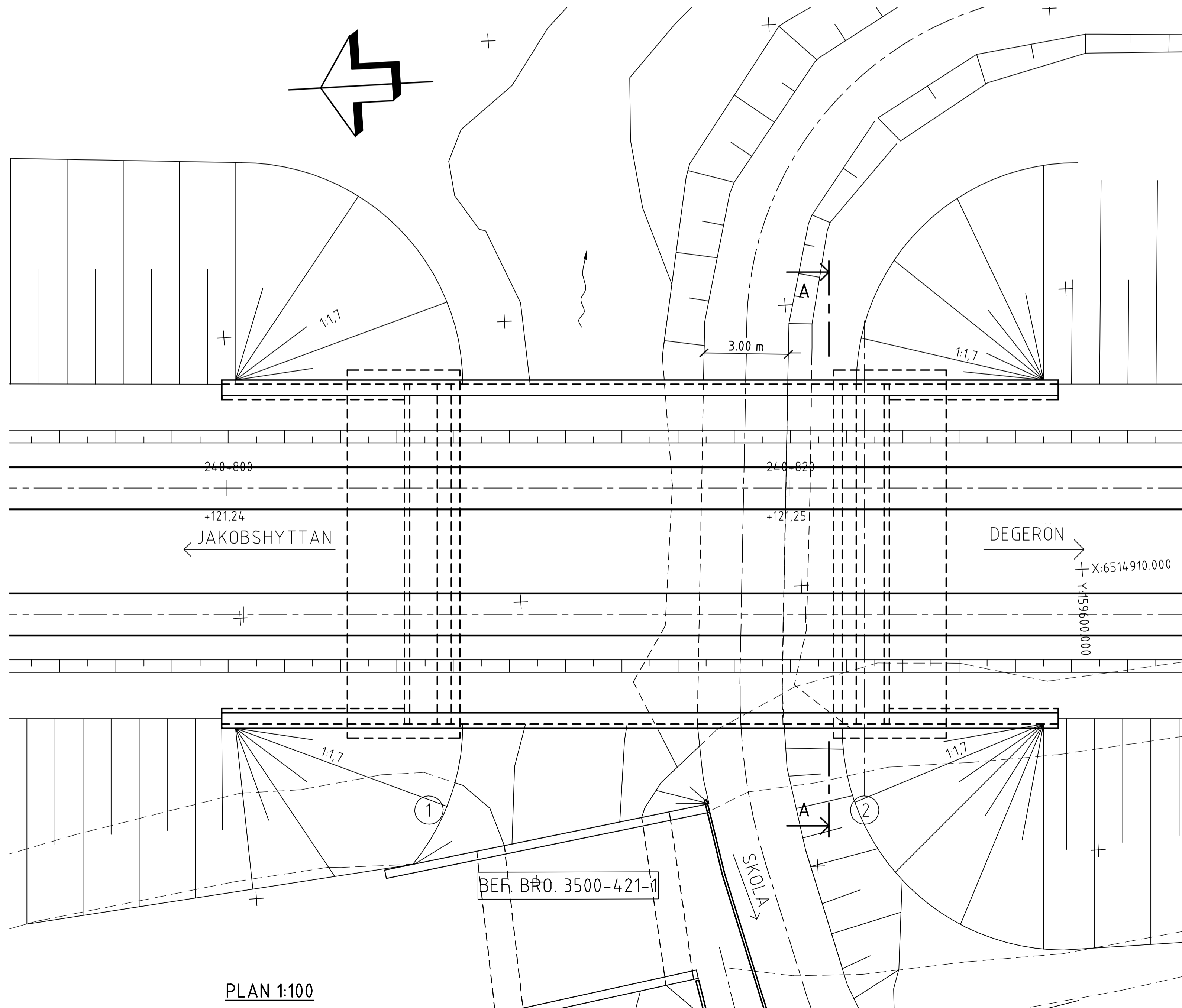
TYRÉNS		JÄRNVAGSPLAN	
REGION MITT NORRA MA	LEVERANS/ ANDRIS-PM	BYGGNADSVÄRK	
UPPDRAGSNUMMER 261770	KONSTRUKTIONSNUMMER 100-669-1	GRANSKNINGSSTATUS / SYFTE FÖR GRANSKNING	
TRAFIKVERKET	JAKOBSHYTAN-DEGERÖN	GRANSKNINGSHANDLING	
SKAPAD AV TYRÉNS/ GUSTAF BOLINDER	BRO ÖVER JÄRNVÄG 0,8 km ND SKRUMPETORP	ANLÄGGNINGSTYP	
GRANSKAD AV TYRÉNS/ HENRIK GABRIELSSON	= ALTERNATIV 2 = FÖRSLAGSSKISS	BYGGNADSVÄRK	
GODKÄND AV TYRÉNS/ A.B	DATUM 2017-11-27	BYGGNADSVÄRK	
SKALA 1:200	FIGURAT A1	BYGGNADSVÄRK	
BITINGSNUMMER FÖRVALTNING		BYGGNADSVÄRK	
BLAD 104	NÄSTA BLAD 105	BYGGNADSVÄRK	
ANDR.		BYGGNADSVÄRK	

06-01-2017 10:00:00 P:\projekt\2017\170326-21-05-27770-506-

06-01-2017 10:00:00 P:\projekt\2017\170326-21-05-27770-506-

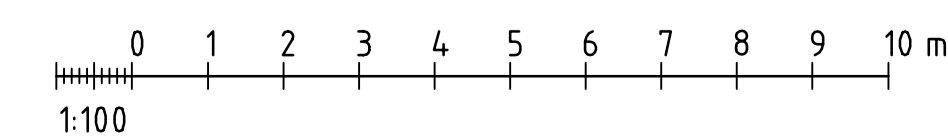


FÖRESKRIFTER
BROTYP: PLATTRAM 2-LEDS (14-20)
MATERIAL: BETONG ARMERAD (120)
HÖJDSYSTEM: RH2000
KOORDINATSYSTEM: SWEREF 99 15 00



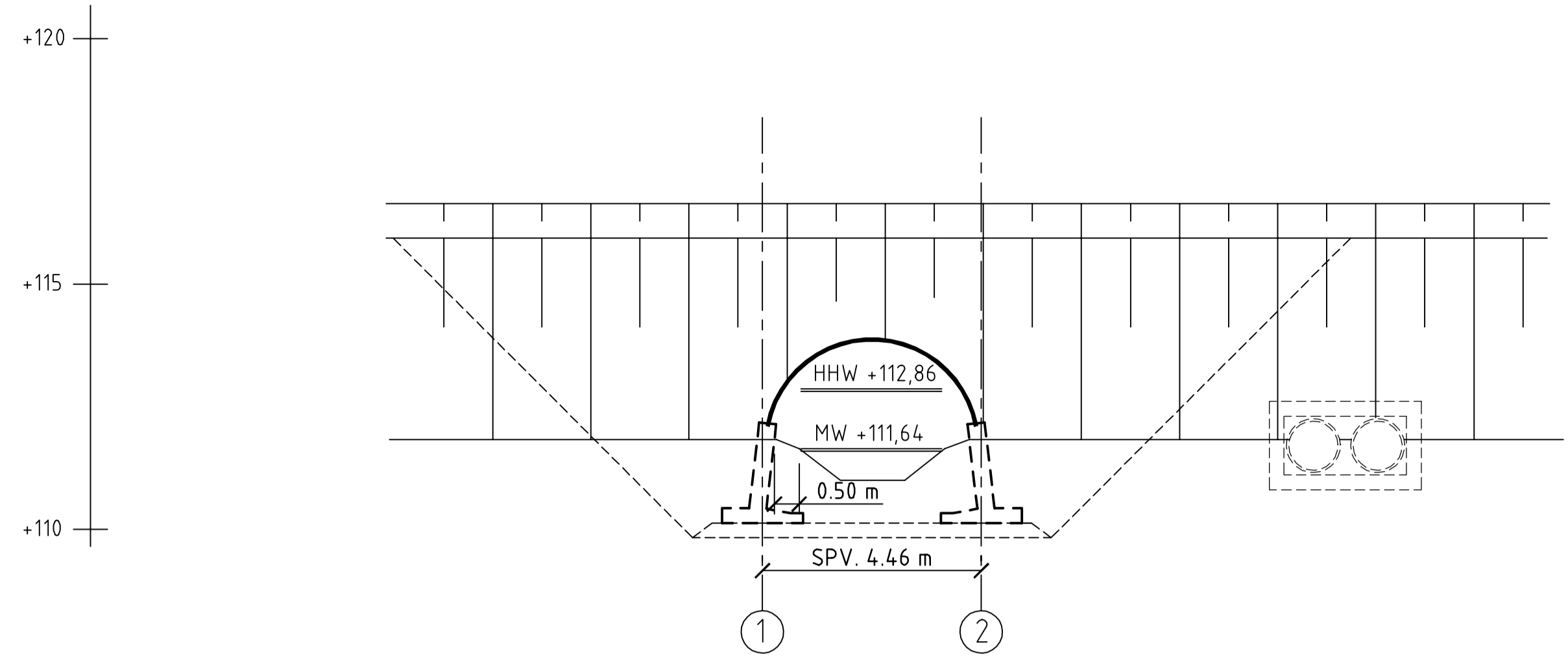
VATTENFÖRING

	FLÖDE	VATTENNIVÅ	VATTENHASTIGHET
MQ	0,39 m ³ /s	+115,85	0,22 m/s
MHQ	1,99 m ³ /s	+116,24	0,56 m/s
HQ50	4,69 m ³ /s	+116,54	0,95 m/s
HQ100	5,19 m ³ /s	+116,58	1,00 m/s
HQ100 - KLIMAT	6,44 m ³ /s	+116,67	1,16 m/s

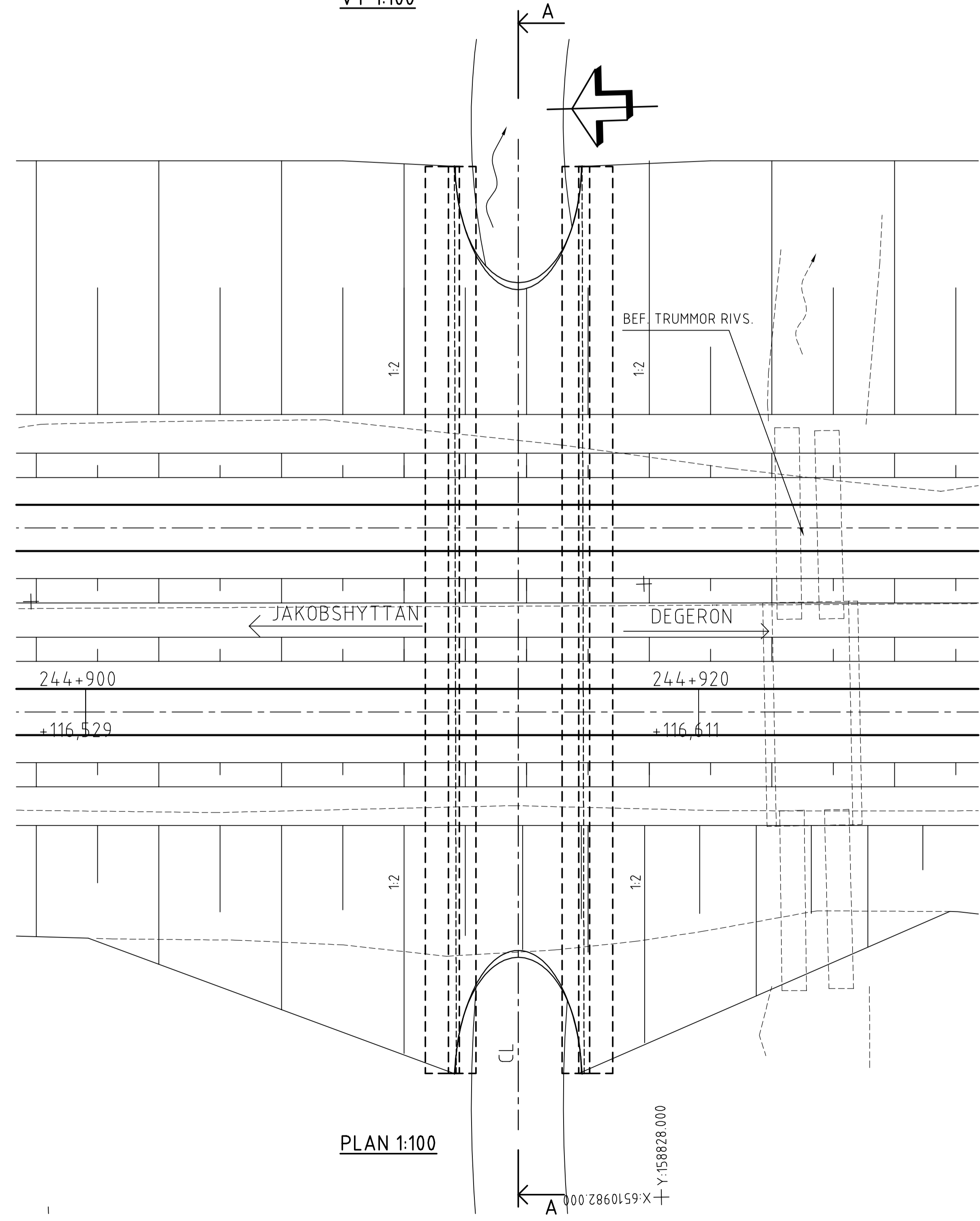


TYRÉNS		TRAFIKVERKET		JÄRNVAGSPLAN	
REGION MITT NORRA MA	LEVERANS/ANDRIS-PM	BYGGNADSVÄRK	BYGGNADSVÄRK	BYGGNADSVÄRK	BYGGNADSVÄRK
UPPERAGSNUMMER 261770	KONSTRUKTIONNUMMER 100-670-1	GRANSKNINGSSTATUS / SYFTE	GRANSKNINGSSTATUS / SYFTE	GRANSKNINGSSTATUS / SYFTE	GRANSKNINGSSTATUS / SYFTE
SKAPAD AV TYRÉNS / GUSTAF BOLINDER		GRANSKNINGSSTATUS / SYFTE		GRANSKNINGSSTATUS / SYFTE	
GRANSKAD AV TYRÉNS / HENRIK GABRIELSSON		GRANSKNINGSSTATUS / SYFTE		GRANSKNINGSSTATUS / SYFTE	
GÖRANAV AV TYRÉNS / A.B		GRANSKNINGSSTATUS / SYFTE		GRANSKNINGSSTATUS / SYFTE	
DATUM 2017-11-27		GRANSKNINGSSTATUS / SYFTE		GRANSKNINGSSTATUS / SYFTE	
SKALA 1:100		GRANSKNINGSSTATUS / SYFTE		GRANSKNINGSSTATUS / SYFTE	
FÖRST A1		GRANSKNINGSSTATUS / SYFTE		GRANSKNINGSSTATUS / SYFTE	
BITTNUMMER FÖRVALTNING		GRANSKNINGSSTATUS / SYFTE		GRANSKNINGSSTATUS / SYFTE	
105		GRANSKNINGSSTATUS / SYFTE		GRANSKNINGSSTATUS / SYFTE	
106		GRANSKNINGSSTATUS / SYFTE		GRANSKNINGSSTATUS / SYFTE	

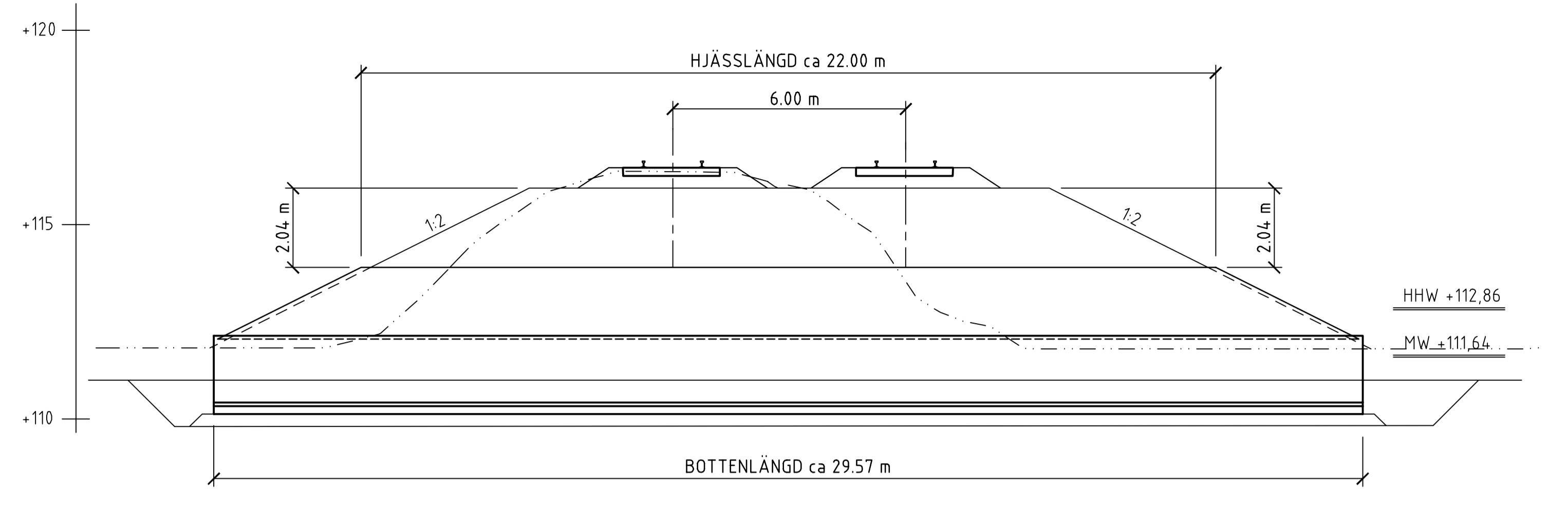
BEF. 3500-421-11
 TYRÉNS/ A.B
 2017-11-27
 1:100
 A1
 105
 106



VY 1:100



PLAN 1:100

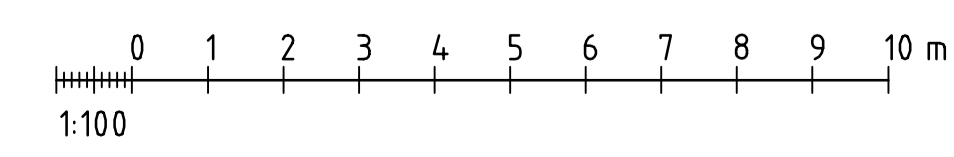


SEKTION A-A 1:100

FÖRESKRIFTER
BRÖTYP: RÖRBRÖ VALVBÅGE (1650)
MATERIAL: VALV I STÅL (200) STÖD I ARMERAD BETONG (120)
HÖJDSYSTEM: RH2000
KOORDINATSYSTEM: SWEREF 99 15 00

VATTENFÖRING

	FLÖDE	VATTENNIVÅ	VATTENHASTIGHET
MQ	0,22 m ³ /s	+111,64	0,16 m/s
MHQ	2,87 m ³ /s	+112,19	0,78 m/s
HQ50	6,96 m ³ /s	+112,59	1,26 m/s
HQ100	7,66 m ³ /s	+112,66	1,32 m/s
HQ100- KLIMAT	9,95 m ³ /s	+112,86	1,49 m/s



		JÄRNVAGSPLAN	
REGION MITT NORRA MA UPPDRAGSNUMMER 261770	LEVERANS/ ANDRINGS-PM KONSTRUKTIONSNUMMER 100-781-1	BYGGNADSVÄRK GRANSKNINGSSTATUS / SYFTE FÖR GRANSKNING	TRAFIKVERKET ANLÄGGNINGSTYP BRÖ
SKAPAD AV TYRÉNS/ GUSTAF BOLINDER		JAKOBSHYTTAN-DEGERÖN BRÖ ÖVER VATTENDRAG 1,6 KM S GODEGÅRDS K:A = ALTERNATIV 1 = FÖRSLAGSSKISS	
GRANSKAD AV TYRÉNS/ HENRIK GABRIELSSON	DATUM 2017-11-27	SKALA 1:100	FÖRVALTNING A1
GODKÄND AV TYRÉNS/ A.B	DATUM 2017-11-27	SKALA 1:100	BITTENSNUMMER FÖRVALTNING A1
244+920 - 244+925 7040-21-400-113	522	113	114

D:\GVA\261770\JP_Galland\Mark\Mark_korr\18351_Sydeff99500_D:\GVA\261770\JP_Galland\Mark\Mark_korr\18351_Sydeff99500_D:\GVA\261770\JP_Galland\Mark\Mark_korr\18351_Sydeff99500_D:\GVA\261770\JP_Galland\Mark\Mark_korr\18351_Sydeff99500

D:\GVA\261770\JP_Galland\Mark\Mark_korr\18351_Sydeff99500_D:\GVA\261770\JP_Galland\Mark\Mark_korr\18351_Sydeff99500_D:\GVA\261770\JP_Galland\Mark\Mark_korr\18351_Sydeff99500