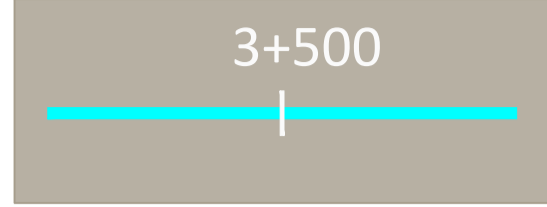


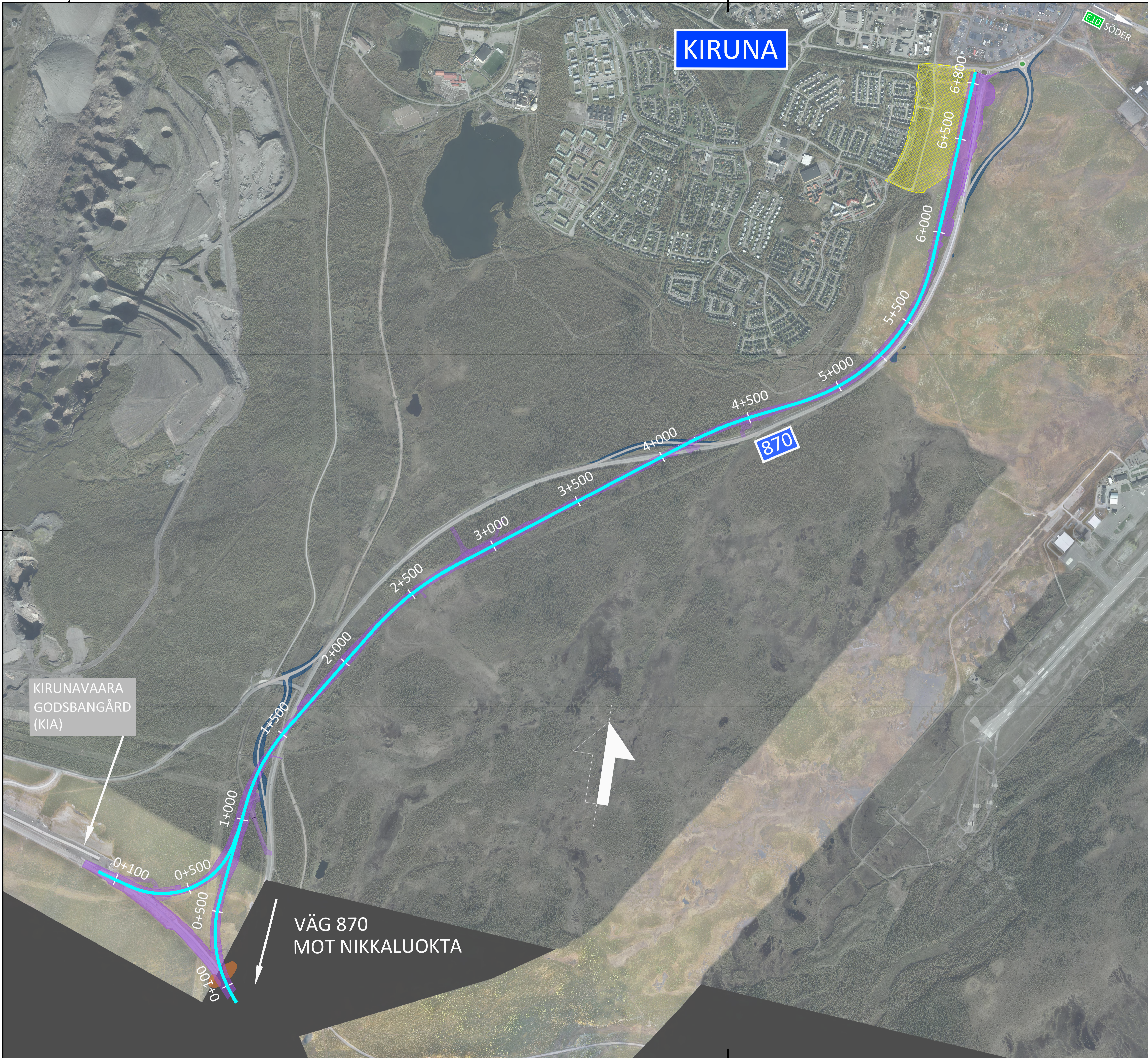
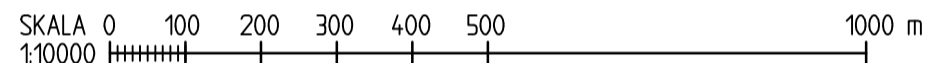
KIRUNA

E10 SÖDER

KOORDINATSYSTEM  
SYSTEM I PLAN: SWEREF 99 20 15  
SYSTEM I HÖJD: RH 2000

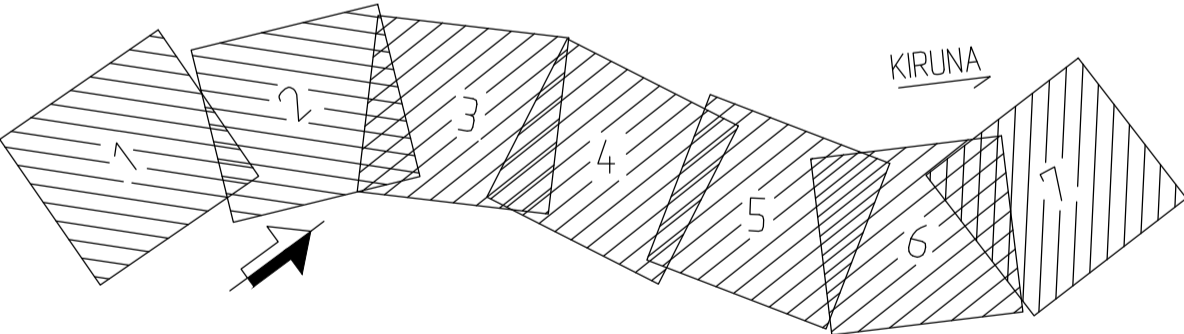


LÄNGDMÄTNING FÖR NY JÄRNVÄG



KIRUNAVAARA  
GODSBANGÅRD  
(KIA)

VÄG 870  
MOT NIKKALUOKTA



Denna ritning är Trafikverkets egendom. Allt obehörigt  
begagnande av ritningen besträfs enligt lag.  
TRAFIKVERKET

TYP AV PLAN				JÄRNVÄGSPLAN			
LEVERANTÖR	AVDELNING	LEVERANS/ÄNDRINGS-PH	TEKNOLOGI	GEMENSAMT			
<b>SWECO</b>	TRANSPORT			GRÄNSSTATUS / SYFTE			
Tel 08-695 60 00 www.sweco.se	UPPDRAGSNUMMER	KONSTRUKTIONSNUMMER		FÖR GRANSKNING			
	1714.97			SÄMRETTSTYP			
				SAMRÅDSHANDLING			
				ANLÄGGNINGSTYP			
				GEMENSAMT			
				FLÖDESMETER			
				0 +000 - 6 +860			BLAD
				RITINGSNUMMER PROJEKT			
				1714.97-00-100			
SKAPAD AV	DATOR	SKALA	FÖRHÅT	RITINGSNUMMER FÖRVALTNING	BLAD	NÄSTA BLAD	ANDR.
SWECO M GUNNARSSON		1:10000	A1		002	-	
GRANSKAD AV	DATOR						
SWECO C ANDERSSON							
FÖDRÄND AV	DATOR						
SWECO A KEISU	2023-03-28						