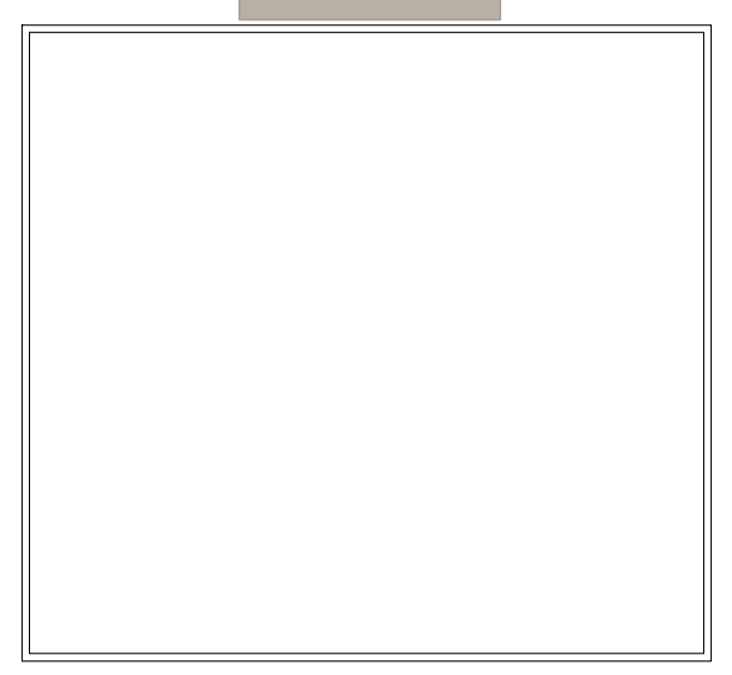




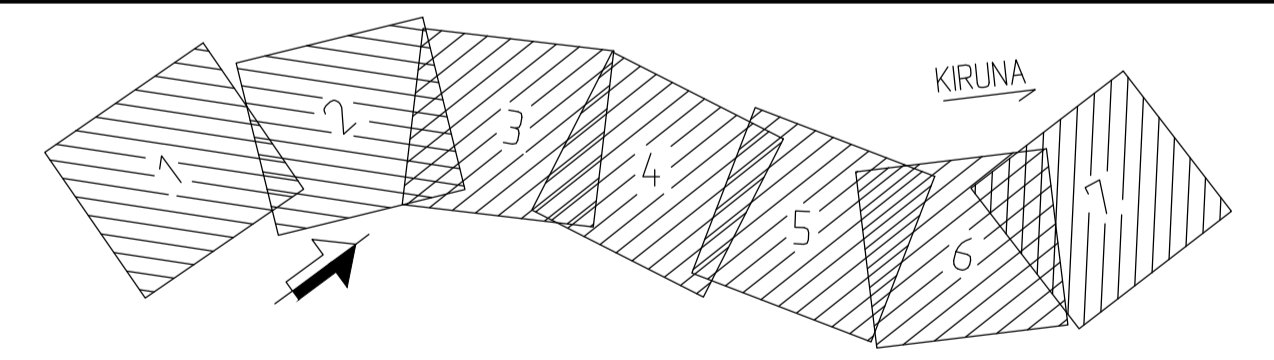
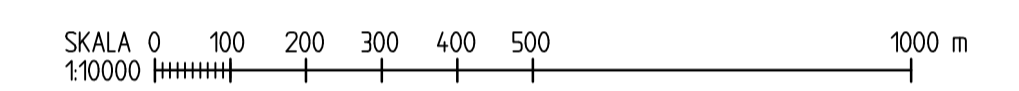
KOORDINATSYSTEM  
SYSTEM I PLAN: SWEREF 99 20 15  
SYSTEM I HÖJD: RH 2000



001



RITNINGSENDELNING (SKALA 1:2000 | PAPPERSTORLEK A1)



Dessa ritningar är Trafikverkets egendom. Allt obehörigt  
 begagnande av ritningarna besträfs enligt lag.  
 TRAFIKVERKET

KIRUNAVAARA  
GODSBANGÅRD  
(KIA)

VÄG 870  
MOT NIKKALUOKTA

TYP AV PLAN		JÄRNVÄGSPLAN			
LEVERANTÖR	AVDELNING	LEVERANS/ÄNDRINGS-PH	TEKNIKOMRÅDE		
<b>SWECO</b>	TRANSPORT		GEMENSAMT		
Tel 08-695 60 00 www.sweco.se	UPPDRAGSNUMMER	KONSTRUKTIONSNUMMER	GRÄNSSNINGSSTATUS / SYFTE		
	1714.97		FÖR GRANSKNING		
			MÄNDESTYP		
			SAMRÅDSHANDLING		
			GEMENSAMT		
			FLÖDESMETER		
			0 +000 - 6 +860		
			RITNINGSNUMMER PROJEKT		
			1714.97-00-100		
SKAPAD AV	ÖVERSIKTSRITNING	SKALA	FÖRHÅT	RITNINGSNUMMER FÖRVALTNING	BLAD
SWECO M GUNNARSSON		1:10000	A1		001
GRANSKAD AV					002
SWECO C ANDERSSON					ANDR
FÖDRÄND AV					
SWECO A KEISU	2023-03-28				

FL\_C:\DPM\PM-SVEDES\SEGES\00383\K\171497-00-100\010\INGEN\_PLOTTAD\_2023-04-04\_15:59\_AV\_AKVARNDARE\_SEGES