

**TECKENFÖRKLARING**

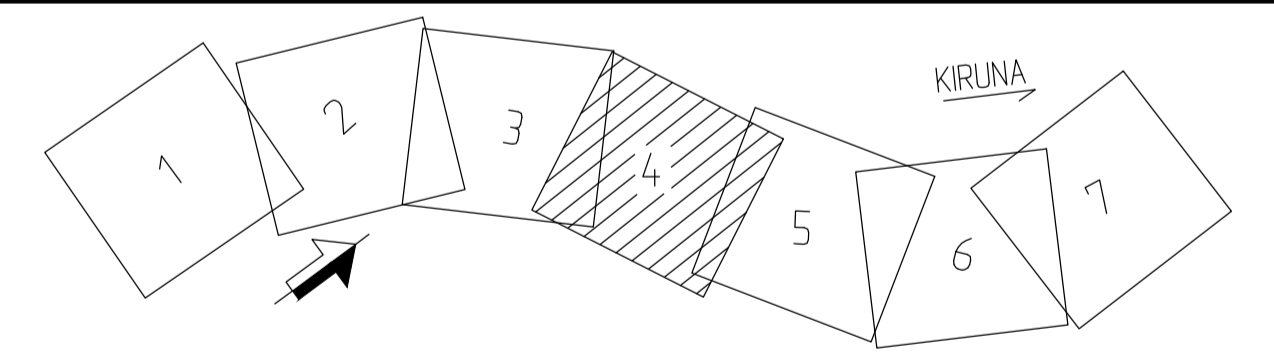
- OMRÅDE FÖR JÄRNVÄG
- OMRÅDE FÖR NY ALLMÄN VÄG
- NY VÄG (VÄGKANTER OCH VÄGMITT)
- NY SERVICEVÄG
- BYGGVÄG (TILLFÄLLIGT NYTTJANDE)
- OMLEDNINGSVÄG FÖR ALLMÄN TRAFIK (TILLFÄLLIGT NYTTJANDE)
- ETABLERINGSYTOR (TILLFÄLLIGT NYTTJANDE)
- INDRAGNING AV ALLMÄN VÄG VÄG RIVS.
- FRILUFTSPASSAGE
- OMLEDNING LUOSSAJOKI
- FÖRSLAG PÅ SKÖTERLED (KIRUNA KOMMUN)
- SKIDSPÅR
- NYTT VILTSTÄNGSEL
- TRAKTGRÄNS
- TRAKTNAMN
- FASTIGHETSBETECKNING

KOORDINATSYSTEM  
SYSTEM I PLAN: SWEREF 99 20 15  
SYSTEM I HÖJD: RH 2000

KIRUNA 1.1

0 50 100 200 m  
(1:2000)

Dessa ritningar är Trafikverkets egendom. Allt obehörigt  
 begagnande av ritningarna besträfs enligt lag.  
 TRAFIKVERKET



TYP AV PLAN				<b>JÄRNVÄGSPLAN</b>			
LEVERANTÖR		AVDELNING		LEVERANS/ÄNDRINGS-PH		TEKNIKOMRÅDE	
<b>SWECO</b>		TRANSPORT				GEMENSAMT	
Tel: 08-695 60 00 www.sweco.se		UPPDRAGSNUMMER 1714.97		KONSTRUKTIONSNUMMER		GRÄNSKÄNSSTATUS / SYFTE FÖR GRÄNSKÄNING	
<b>TRAFIKVERKET</b>		KIRUNA, NY JÄRNVÄGSSTATION		SAMRÅDSTYP		SAMRÅDSTYP	
SKAPAD AV SWECO C ANDERSSON		GRANSKAD AV SWECO B GORDONSSON		ILLUSTRATIONSRTNING		GEMENSAMT	
FÖDRÄND AV SWECO A KEISU 2023-03-28		DATUM		SKALA 1:2000		FÖRSTÄLLNING	
				FÖRSTÄLLNING		BLAD	
				RITINGSNUMMER FÖRVALTNING		NÄSTA BLAD	
				1714.97-00-110		004 005	
				ANDR.			