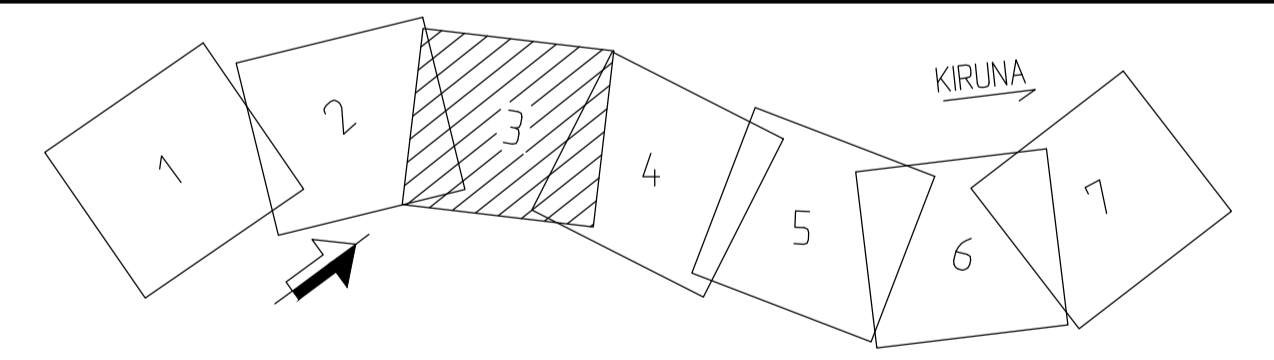
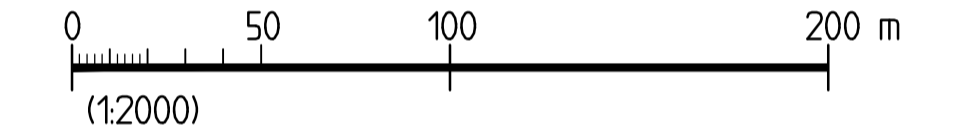


TECKENFÖRKLARING

	OMRÅDE FÖR JÄRNVÄG
	OMRÅDE FÖR NY ALLMÄN VÄG
	NY VÄG (VÄGKANTER OCH VÄGMITT)
	NY SERVICEVÄG
	BYGGVÄG (TILLFÄLLIGT NYTTJANDE)
	OMLEDNINGSVÄG FÖR ALLMÄN TRAFIK (TILLFÄLLIGT NYTTJANDE)
	ETABLERINGSYTOR (TILLFÄLLIGT NYTTJANDE)
	INDRAGNING AV ALLMÄN VÄG VÄG RIVS.
	FRILUFTSPASSAGE
	OMLEDNING LUOSSAJOKI
	FÖRSLAG PÅ SKÖTERLED (KIRUNA KOMMUN)
	SKIDSPÅR
	NYTT VILTSTÄNGSEL
	TRAKTGRÄNS
	TRAKTNAMN
	FASTIGHETSBETECKNING

KOORDINATSYSTEM
SYSTEM I PLAN: SWEREF 99 20 15
SYSTEM I HÖJD: RH 2000



Dessa ritningar är Trafikverkets egendom. Allt obehörigt
 begagnande av ritningarna besträfs enligt lag.
 TRAFIKVERKET

TYP AV PLAN				JÄRNVÄGSPLAN			
LEVERANTÖR		AVDELNING		LEVERANS/ÄNDRINGS-PM		TEKNIKOMRÅDE	
SWECO		TRANSPORT				GEMENSAMT	
Tel: 08-695 60 00 www.sweco.se		UPPDRAGSNUMMER 1714.97		KONSTRUKTIONSNUMMER		GRÄNSKÄNSSTATUS / SVIFTE FÖR GRÄNSKÄNING	
TRAFIKVERKET		KIRUNA, NY JÄRNVÄGSSTATION		SAMRÅDSHANDLING		ANLÄGGNINGSTYP	
SKAPAD AV SWECO C ANDERSSON		ILLUSTRATIONS-RITNING		BLAD		GEMENSAMT	
GRANSKAD AV SWECO B GORDONSSON		SKALA 1:2000		FÖRBLATT A1		ANLÄGGNINGSTYP 2 +000 - 3 +000	
FÖRKLÄD AV SWECO A KEISU 2023-03-28		DATUM		RITNINGSNUMMER FÖRVALTNING		RITNINGSNUMMER PROJEKT 1714.97-00-110	
		SKALA		FÖRBLATT		BLAD	
		1:2000		A1		003	
						NÄSTA BLAD	
						004	
						ANDR.	