

**TECKENFÖRKLARING**

0+000	NY JÄRNVÄG, SPÄRMITT MED LÄNGDMÄTNING OCH HÖJDSÄTTNING
+0,0	PLUSHÖJD = RÖK (GRÄNSÖVERKANT)
0/000	NY VÄG/JUSTERAD VÄG, VÄGBANER MED LÄNGDMÄTNING OCH HÖJDSÄTTNING
+0,0	NYTT VILTSTÄNGSEL
	NYTT SUICIDSTÄNGSEL

**MARKANSPRÅK**

	GRÄNS FÖR JÄRNVÄGSMARK OCH/ELLER VÄGOMRÅDE
	AVGRÄNSNING MELLAN OLIKA TYPER AV MARKANSPRÅK
	GRÄNS FÖR BEF. VÄGOMRÅDE (TRV)

**NY JÄRNVÄGSMARK**

J	MED ÄGANDERÄTT
J.VI	MED ÄGANDERÄTT OCH NYTT VÄGOMRÅDE MED INSKRÄNKT VÄGRÄTT

**NY JÄRNVÄGSMARK MED SERVITUTSRÄTT**

Js.VI	FÖR FRILUFTSBRÖ OCH VÄGOMRÅDE MED INSKRÄNKT VÄGRÄTT
Js1	FÖR SERVICEVÄG
Js2	FÖR UNDERHÅLL AV STÄNGSEL
Js3	FÖR ATT ANLÄGGA, RENSA OCH JUSTERA IN-UTLOPPSDIKEN
Js4	FÖR FRILUFTSBRÖ
Js5	FÖR SKYDDSVALL MOT JÄRNVÄG

**NYTT VÄGOMRÅDE**

V	MED VÄGRÄTT
V2	INOM DETALJPLAN DÄR KIRUNA KOMMUN ÄR HUVUDMAN

**NYTT VILTSTÄNGSEL VID VÄG**

MARKANSPRÅK ÖMFATTAR 2 m PÅ VARERA SIDA OM STÄNGSEL/GRINDEN DÄR STÄNGSEL LIGGER SKILT FRÅN ANNAT VÄGOMRÅDE

**NYTT VÄGOMRÅDE MED INSKRÄNKT VÄGRÄTT**

VI	FÖR ATT ANLÄGGA, RENSA OCH JUSTERA UTLOPPSDIKEN
VI2	FÖR ÅTKOMST TILL TRANSFORMATOR FÖR VÄGBELYSNING

**SKYDDÅTGÄRDER OCH FÖRSIKTIGHETSÅTGÄRDER OCH FÖRSIKTIGHETSÅTGÄRDER**

Sk1	FAUNAPASSAGE INKL. LEDARMAR
Sk2	SKYDDSVALL VID FAUNAPASSAGE
Sk3	VILTUTHOPP
Sk4	PASSAGE FÖR SMÅ OCH MEDELSTORA DÄGGDJUR
Sk5	GRODDAMM

**SÄRSKILDA BESLUT SOM TAS I SAMBAND MED JÄRNVÄGSPLAN**

	INDRAGNING AV VÄG FRÅN ALLMÄNT UNDERHÅLL
	INDRAGNING AV VÄG FRÅN ALLMÄNT UNDERHÅLL / NY JÄRNVÄGSMARK

**ÖVRIGA OBJEKT SOM FASTSTÄLLS**

INOM VÄGOMRÅDET KOMMER NY BELYSNING ANLÄGGAS OCH DENNA BLIR EN DEL AV DEN STATLIGA VÄGANORDNINGEN. AVSER BELYSNING VID C-KORSNING VÄG 870/VÄG TILL KIA SAMT VID CIRCULATIONSPLATS VÄG 870/LOMBOLOLEDEN

	MARKERING FÖR UNGEFÄRLIG DELSTRÄCKA DÄR BELYSNING ANLÄGGES
--	------------------------------------------------------------

**VERKSAMHETER/ÅTGÄRDER SOM UNDANTAS FRÅN FÖRBUD ENLIGT MILJÖBALKEN**

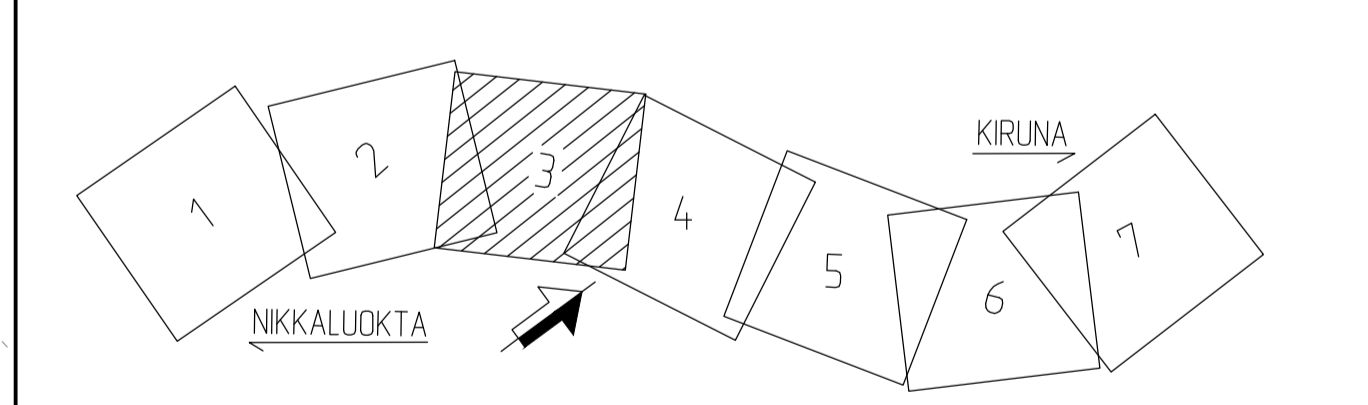
T1	FÖR TILLFÄLLIG OMDRÄNING AV TRAFIK
T2	FÖR TILLFÄLLIG OMDRÄNING AV TRAFIK SAMT BYGGTRAFIK
T3	FÖR ETABLERING OCH MATERIALUPPLAG
T4	FÖR UPPLÄGGNING AV JORD-, BERG-, TORV- OCH VEGETATIONSMASSOR
T6	FÖR ANLÄGGNINGSARBETE
T7	FÖR BYTTE AV RENSTÄNGSEL TILL VILTSTÄNGSEL

NYTT MARKANSPRÅK INOM OMÅRDE FÖR STRANDSKYDD

FÖRBUDEN ENLIGT 87:15 I MILJÖBALKEN GÄLLER INTE VID BYGGANDE AV ALLMÄN VÄG OCH JÄRNVÄG

SKYLDIGHETEN ATT GÖRA ANMÄLAN FÖR SAMRÅD ENLIGT 8126 I MILJÖBALKEN GÄLLER INTE FÖR DE VERKSAMHETER OCH ÅTGÄRDER SOM BEHOVS FÖR ATT BYGGA JÄRNVÄGEN/VÄGEN OCH SOM FASTSTÄLLS OCH INGÅR I JÄRNVÄGSMARK/VÄGOMRÅDE FÖR ALLMÄN VÄG, ELLER OMÅRDE FÖR TILLFÄLLIG NYTTJÄNDERÄTT.

UNDANTAGEN GÄLLER HELA PLANEN



**TYP AV PLAN**

**JÄRNVÄGSPLAN**

LEVERANTÖR	AVDELNING	LEVERANS/ÄNDRINGS-PM	TEKNISKT
SWECO	TRANSPORT		GEMENSAMT
Tel 08-695 60 00 www.sweco.se	UPPRAGSNUMMER	KONSTRUKTIONSNUMMER	GRANSKNINGSSTATUS / SYFTE
	1714.97		FÖR GRANSKNING
			GRANSKNINGSNUMMER
			1714.97-00-210
			ANLÄGGNINGSTYP
			GEMENSAMT
			FLÖRTEKNIKER
			2 +000 -3 +000
			BLAD
			1714.97-00-210
			RITNINGSNUMMER PROJEKT
			1714.97-00-210
			PLANKARTA
			BLAD
			NÄSTA BLAD
			003
			ANDR.
			004

**GRANSKAD AV**

SWECO C ANDERSSON

**GRANSKAD AV**

SWECO B GORDONSSON

**GRANSKAD AV**

SWECO A KEISU 2024-05-06

**PLANKARTA**

SKALA: 1:2000

FÖRHÅLL: A1

RITNINGSNUMMER FÖRVALTNING

BLAD: 003

NÄSTA BLAD: 004

ANDR.: 004

Dessa ritningar är Trafikverkets egendom. Allt obehörigt  
 begärande av ritningarna besträfs enligt lag.  
 TRAFIKVERKET