

KIRUNA

E10 SÖDER

KIRUNA
FLYGPLATS

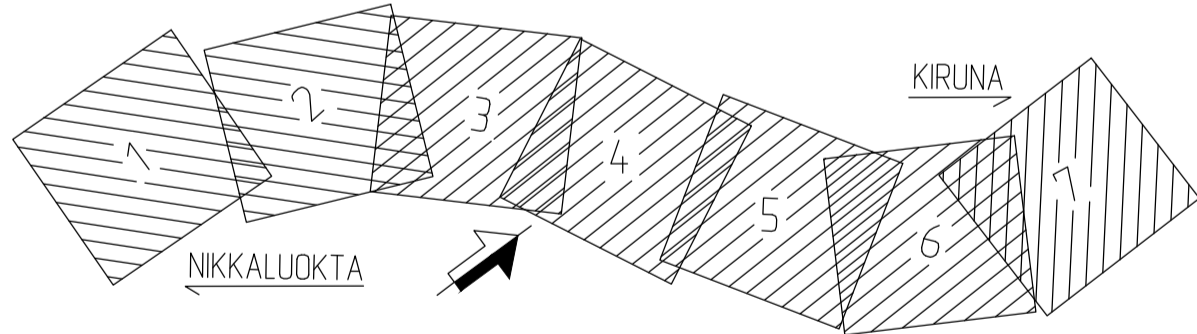
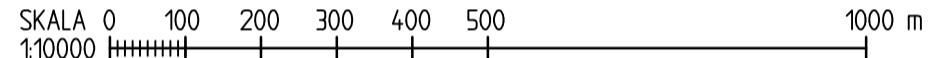
KIRUNAVAARA
GODSBANGÅRD
(KIA)

VÄG 870
MOT NIKKALUOKTA

KOORDINATSYSTEM
SYSTEM I PLAN: SWEREF 99 20 15
SYSTEM I HÖJD: RH 2000



LÄNGDMÄTNING FÖR NY JÄRNVÄG



TYP AV PLAN		JÄRNVÄGSPLAN	
LEVERANTÖR	AVDELNING	LEVERANS/ÄNDRINGS-PM	TEKNOLOGI
SWECO	TRANSPORT		GEMENSAMT
Tel 08-695 60 00 www.sweco.se	UPPDRAGSNUMMER 1714.97	KONSTRUKTIONSRUMMER	GRÄNSKNINGSSTATUS / SYFTE FÖR GRÄNSKNING
TRAFIKVERKET	KIRUNA, NY JÄRNVÄGSSTATION		GRÄNSKNINGSTYP GRÄNSKNINGSHANDLING
SKAPAD AV SWECO M GUNNARSSON	ÖVERSIKTSRITNING, UTAN RUTOR		GEMENSAMT
GRANSKAD AV SWECO C ANDERSSON	SKALA 1:10000	FÖRHÅT A1	FLÖKETSREPER 0 +000 - 6 +856
FÖDRÄND AV	SKALA	FÖRHÅT	RITINGSNUMMER PROJEKT 1714.97-00-100
SWECO A KEISU 2024-05-06	1:10000	RITINGSNUMMER FÖRVALTNING	BLAD 002
			NÄSTA BLAD -
			ANDR. -

Denna ritning är Trafikverkets egendom. Allt obehörigt
begagnande av ritningen besträfs enligt lag.
TRAFIKVERKET