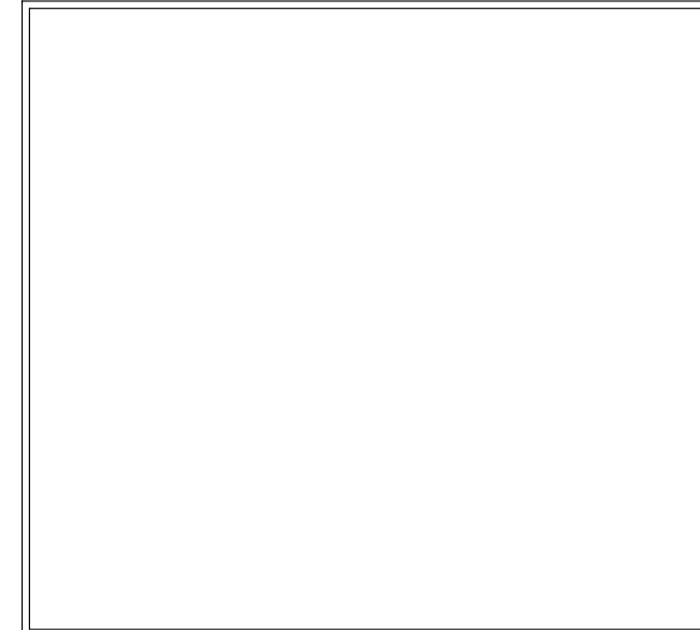


KIRUNA

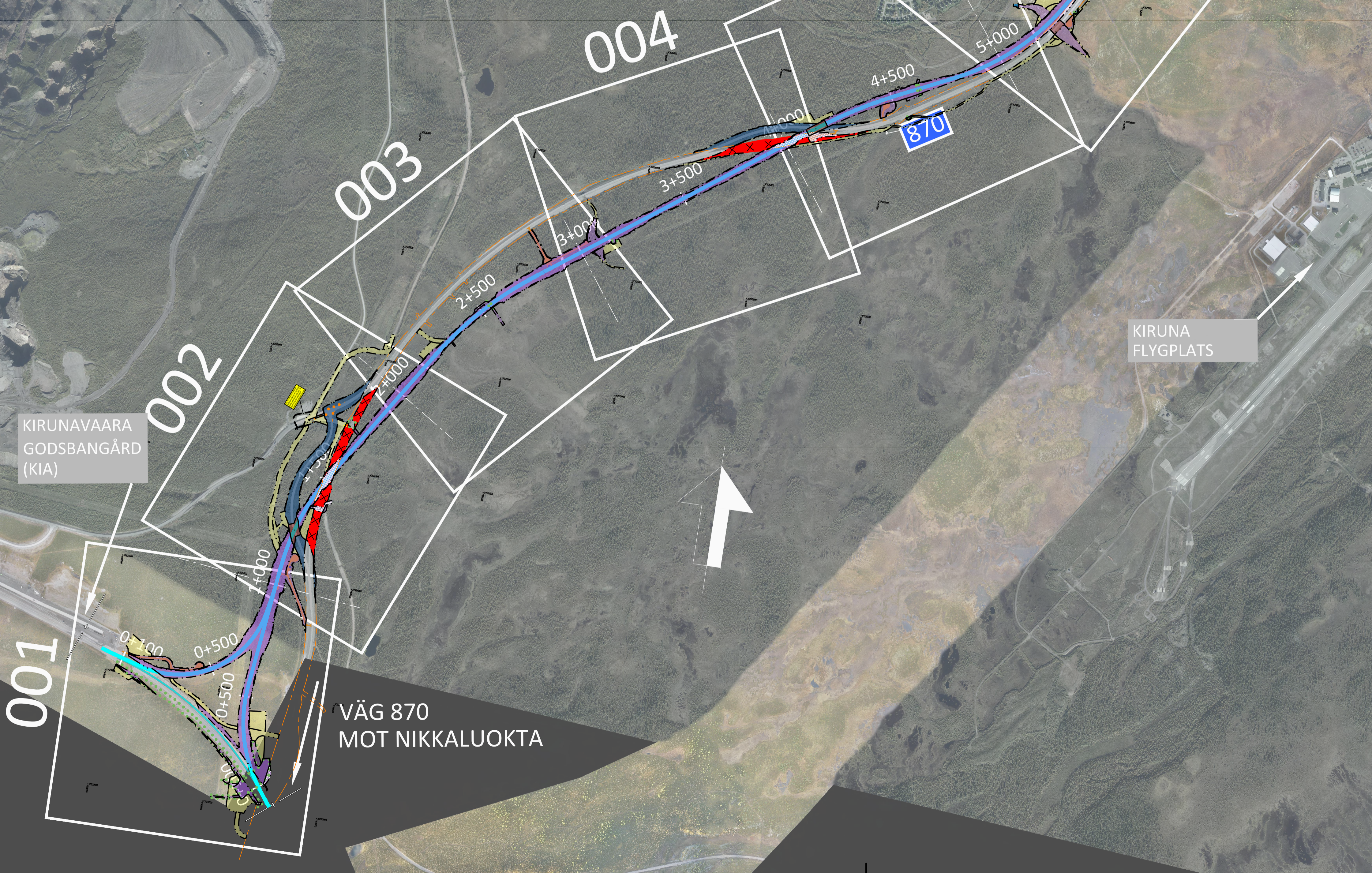
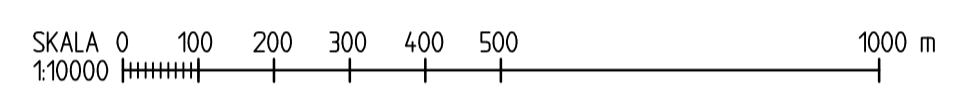
KOORDINATSYSTEM
SYSTEM I PLAN: SWEREF 99 20 15
SYSTEM I HÖJD: RH 2000



001



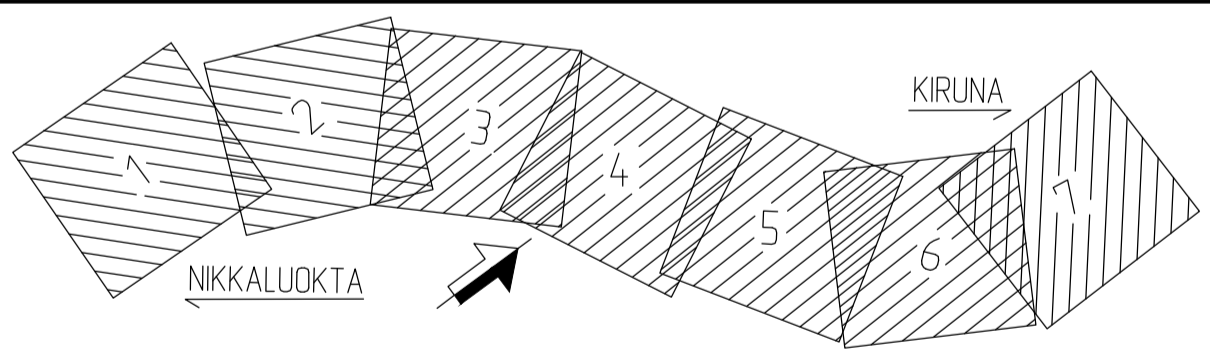
RITNINGSINDELNING (SKALA 1:2000 I PAPPERSTORLEK A1)



KIRUNA
FLYGPLATS

KIRUNAVAARA
GODSBANGÅRD
(KIA)

VÄG 870
MOT NIKKALUOKTA



TYP AV PLAN		JÄRNVÄGSPLAN	
LEVERANTÖR	AVDELNING	LEVERANS/ÄNDRINGS-PM	TEKNISKTOMÅTT
SWECO Tel: 08-695 60 00 www.sweco.se	TRANSPORT		GEMENSAMT
SKAPAD AV	UPPDRAGSNUMMER	KONSTRUKTIONSRUMMER	GRÄNSKNINGSSTATUS / SYFTE
SWECO M GUNNARSSON	1714.97		FÖR GRÄNSKNING
GRANSKAD AV	ANLÄGGNINGSTYP		GRÄNSKNINGSHANDLING
SWECO C ANDERSSON	GEMENSAMT		
FÖDRÄND AV	FLOKTER/METER		ANLÄGGNINGSTYP
	0 +000 - 6 +856		GEMENSAMT
	RITNINGSPROJEKT		BLAD
	1714.97-00-100		001
	SKALA	FÖRHÅLL	ANDR.
	1:10000	A1	
	DATUM	RITNINGSPER FÖRVALTNING	
	SWECO A KEISU 2024-05-06		

Denna ritning är Trafikverkets egendom. Allt obehörigt
begagnande av ritningen bestraffas enligt lag.
TRAFIKVERKET