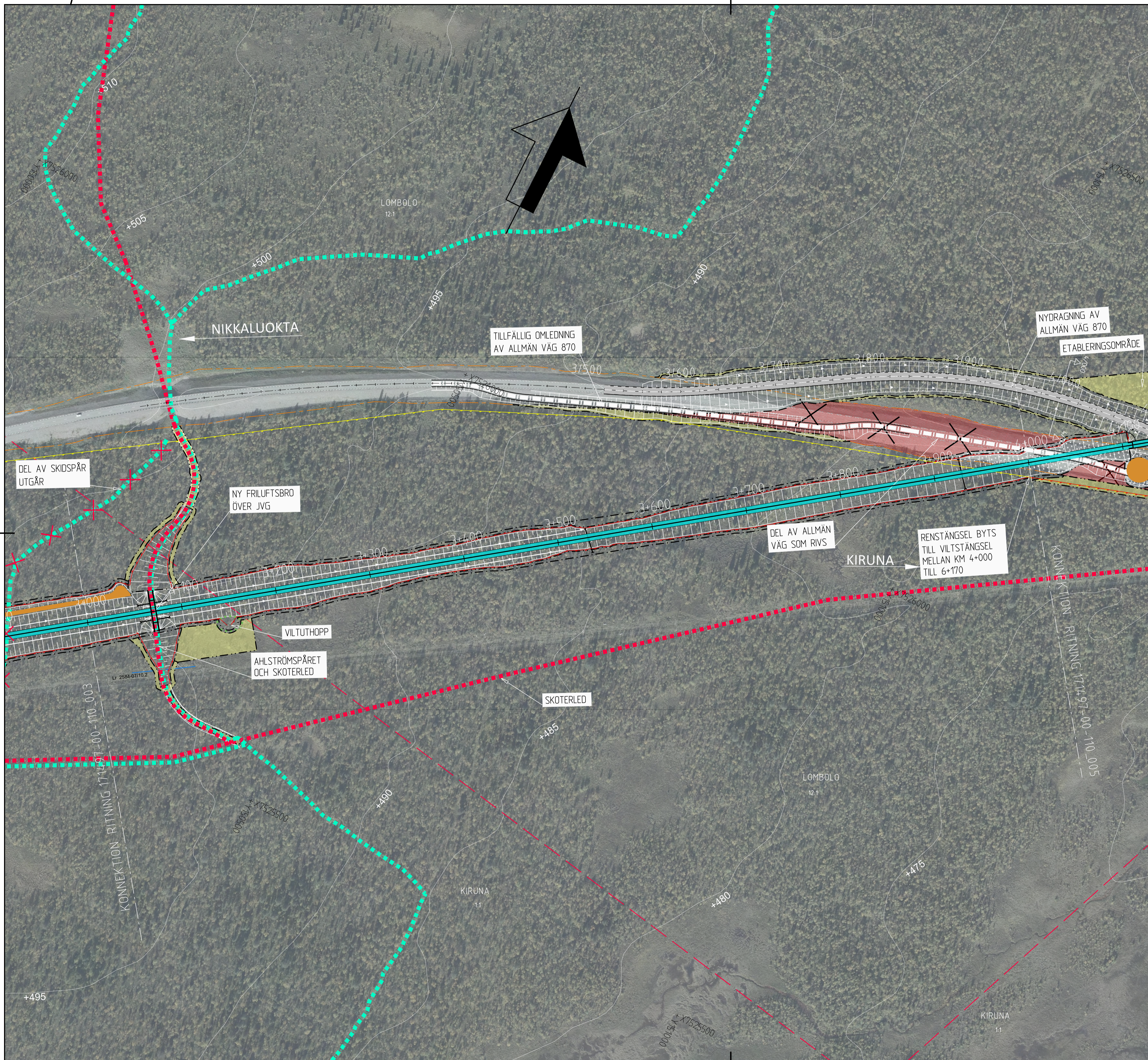
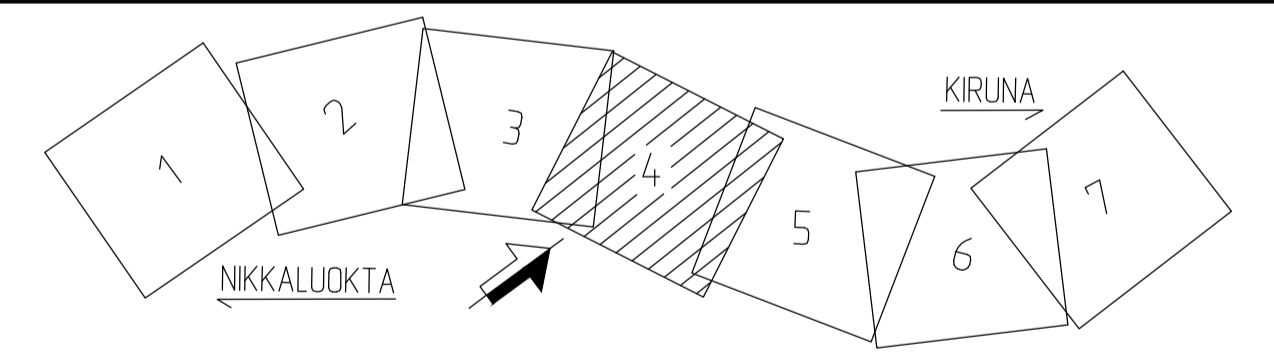
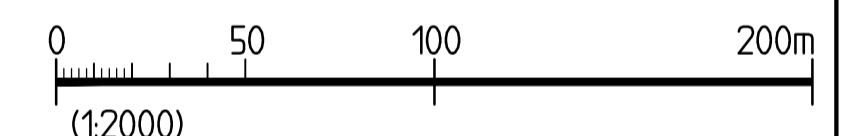


**TECKENFÖRKLARING**

- 0+000 NY JÄRNVÄG, SPÄRMITT MED LÄNGDMÄTNING
- 0/000 NY VÄG/JUSTERAD VÄG, VÄGBANEKANTER MED LÄNGDMÄTNING
- NY SERVICEVÄG
- TILLFÄLLIG OMLEDNING AV TRAFIK
- SLÄNTMARKERINGAR MED AVRINNINGSPIL JÄRNVÄG / VÄG
- NYTT VÄGRÄCKE
- FÖRESLAGEN STRÄCKNING ENSKILD VÄG
- NYTT VILTSTÄNGSEL
- NYTT SUICIDSTÄNGSEL
- FÖRSLAG NYTT RENSTÄNGSEL
- AVSER STÄNGSEL VID TRANGELSPÅR OCH MALMBANAN I OMRADET FÖR UPPSAMLINGSGÅGAR OCH RENGÅRDE
- NYA TRUMMOR (JÄRNVÄG/VÄG)
- MARKERING FÖR TVÄRSEKTIONER I UTVALDA SNITT SE RITN. 1714-97-31-900\_001

- ÖVRIGA BETECKNINGAR**
- TRAKTGRÄNS
  - FASTIGHETSGRÄNS
  - GRÄNS FÖR DETALJPLAN
  - BEF. RENSTÄNGSEL
  - KIRUNA / 1:1 TRAKTNAMN/GÅX
  - TRAKTNAMN/GÅX
  - LEF. XX-XXXX-X
  - +450 HÖJDKURVA (EKVIDISTANS 5m)
  - FÖRNMÄNNE

- MARKANSPRÅK**
- GRÄNS FÖR JÄRNVÄGSMARK OCH/ELLER VÄGOMRÅDE
  - AVGRÄNSNING MELLAN OLKA TYPER AV MARKANSPRÅK
  - GRÄNS FÖR BEF. VÄGOMRÅDE (TRV)
  - TILLFÄLLIG NYTTJÄNDERÄTT
  - INDRAGNING AV VÄG FRÅN ALLMÄNT UNDERHÅLL VÄG RIVS
  - INDRAGNING AV VÄG FRÅN ALLMÄNT UNDERHÅLL / NY JÄRNVÄGSMARK REN-/FAUNAPASSAGE
  - OMLEDNING LUOSSAJOKI
  - FÖRSLAG PÅ NY SKÖTERLED (KIRUNA KOMMUN)
  - SKIDSPÅR - AHLSTRÖMSPÅRET
  - ANSLUTNING UTGÅR TILL FÖLJD AV INDRAGEN VÄG



Dessa ritningar är Trafikverkets egendom. Allt obehörigt  
 begärande av ritningarna besträfs enligt lag.  
 TRAFIKVERKET

<b>JÄRNVÄGSPLAN</b>			
LEVERANTÖR <b>SWECO</b> Tel: 08-695 60 00 www.sweco.se	AVDELNING TRANSPORT UPPDRAGSNUMMER 1714-97	LEVERANS/ÄNDRINGS-FH KONSTRUKTIONSNUMMER	TEKNISKTOMRÅDE GEMENSAMT GRANSKNINGSSTATUS / SYFTE FÖR GRANSKNING
SKAPAD AV SWECO C ANDERSSON GRANSKAD AV SWECO B GORDONSSON GODKÄND AV SWECO A KEISU 2024-05-06	DATUM 2024-05-06	SKALA 1:2000	FÖRST A1 RITNINGSNUMMER FÖRVALTNING 1714-97-00-110 RITNINGSNUMMER PROJEKT 1714-97-00-110
ANLÄGGNINGSTYP GEMENSAMT FLOKTERMETER 3 +000 - 4 +000 BANDL 004 005		GRANSKNINGSHANDLING GEMENSAMT FLOKTERMETER 3 +000 - 4 +000 BANDL 004 005	

FEL: C:\TEMP\SWECO\SWEAC\UDSBERG\1714-97-00-110\004-05-16-15-19\_AV ANVÄNDARE.SWECO