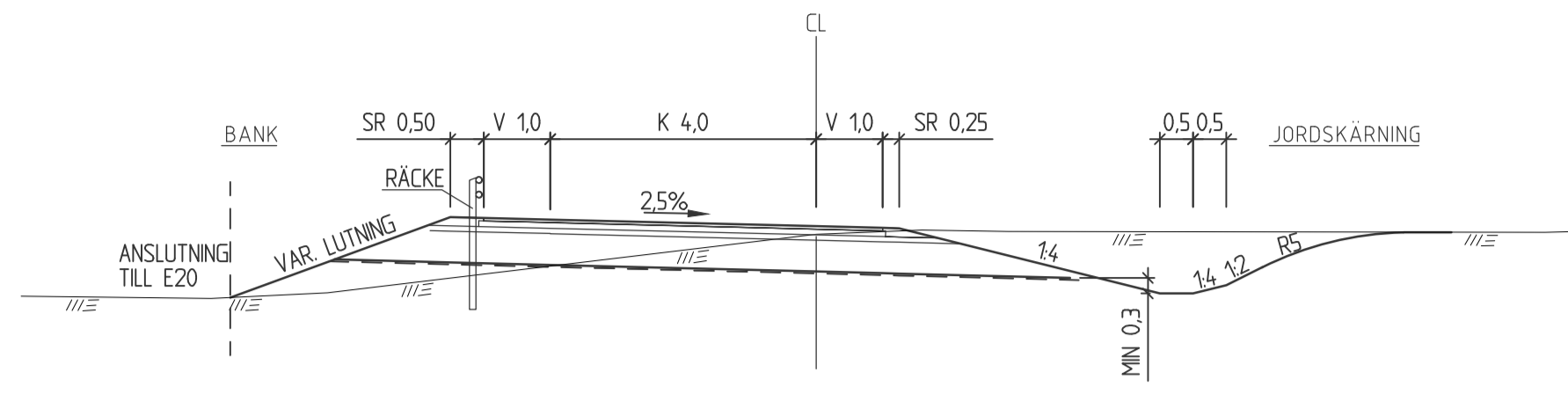
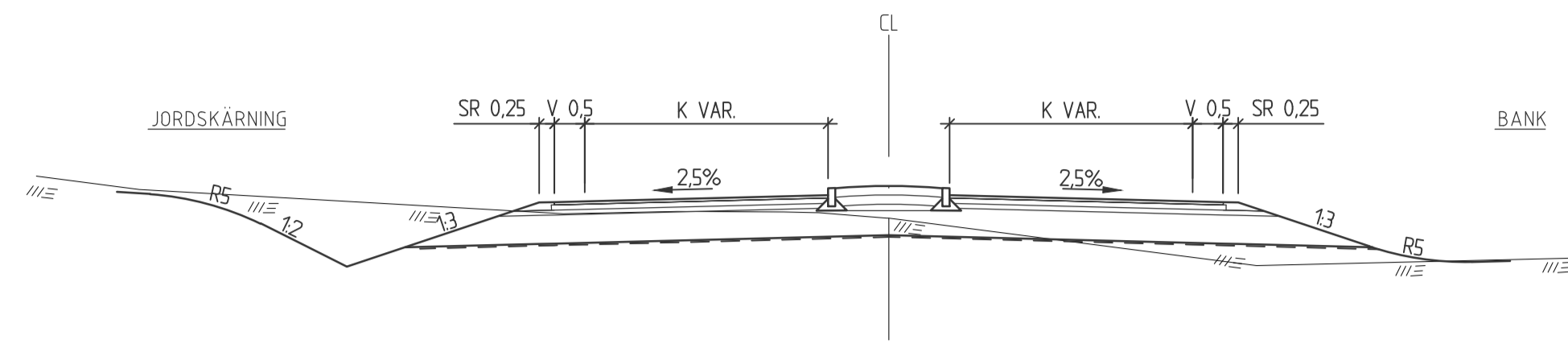


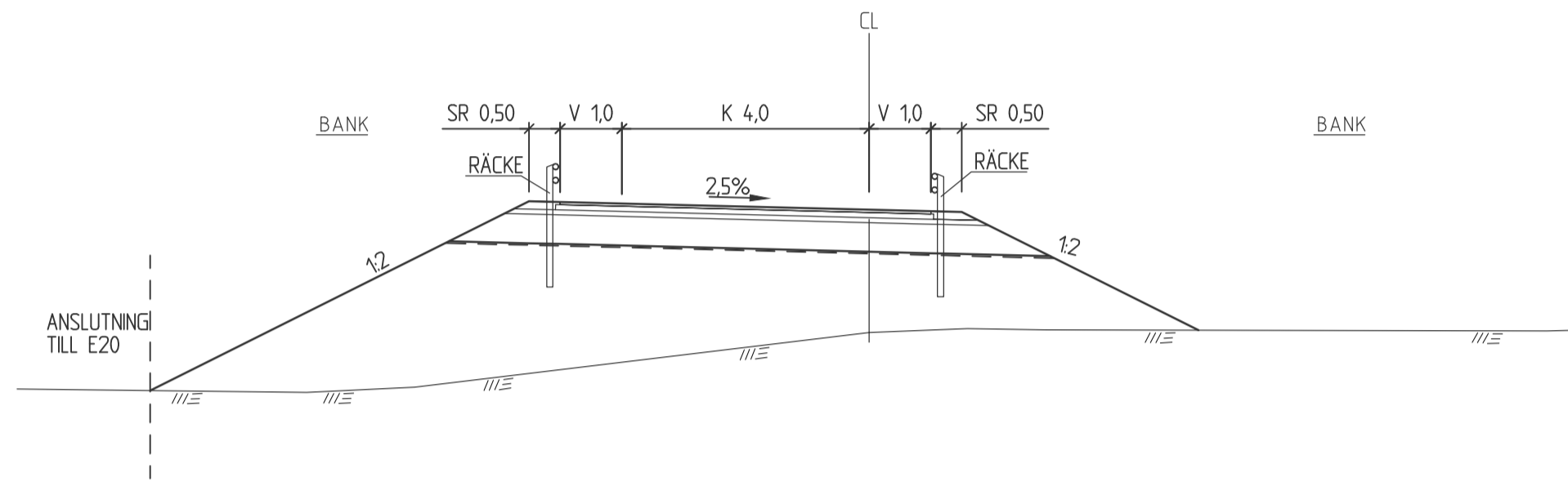
RAMP 1-4, 11100-11400



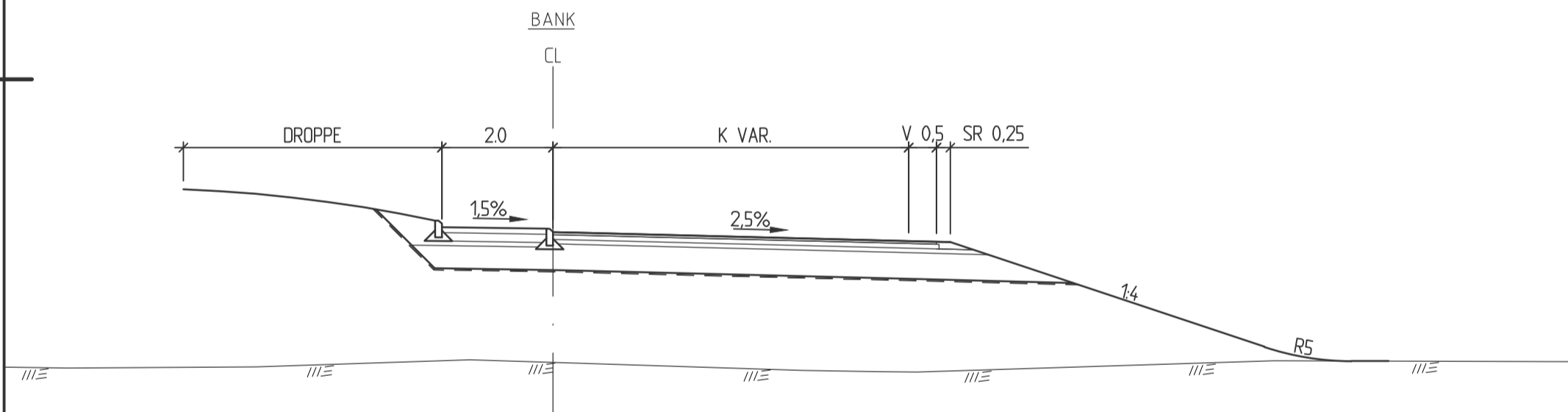
ANSL MOT HANDELSOMRÅDE, 13100, REFUG



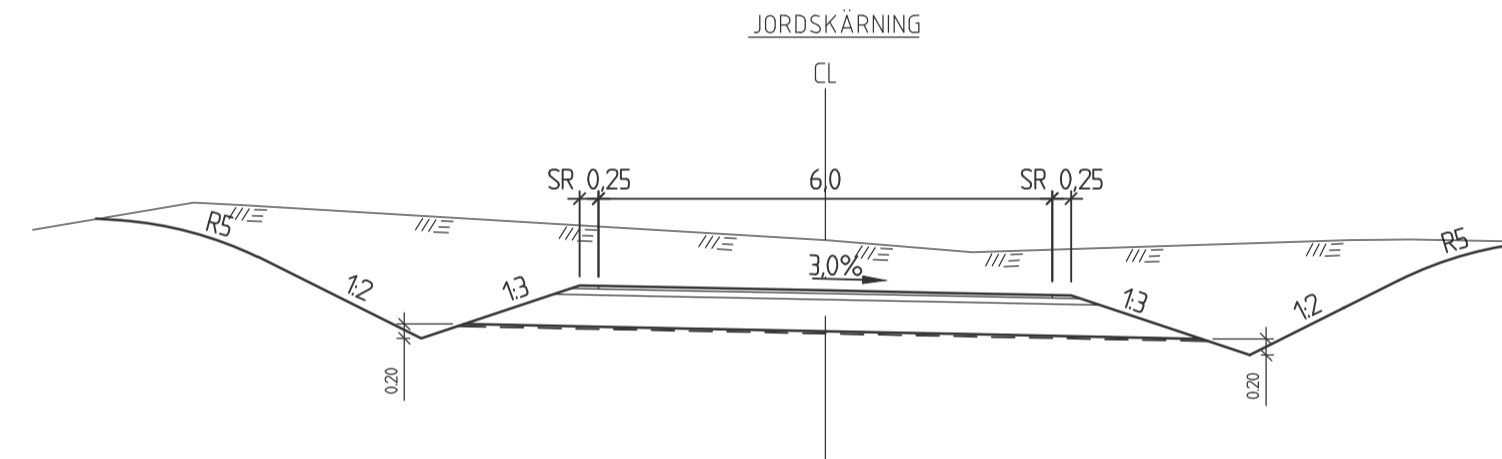
RAMP 1-4, 11100-11400



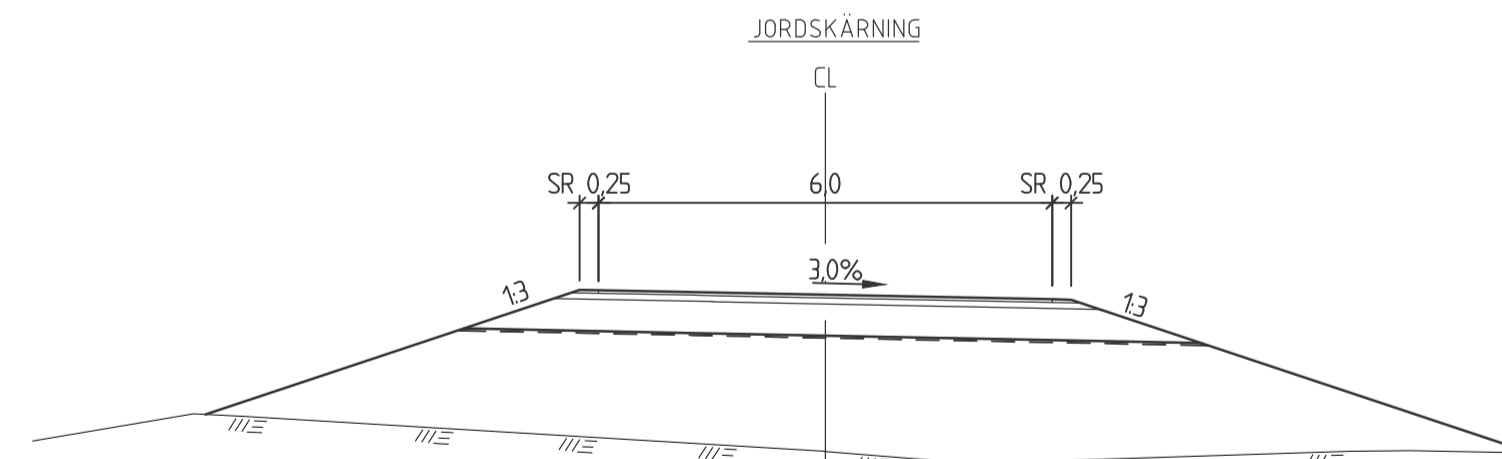
DROPPE, 13200 & 13300



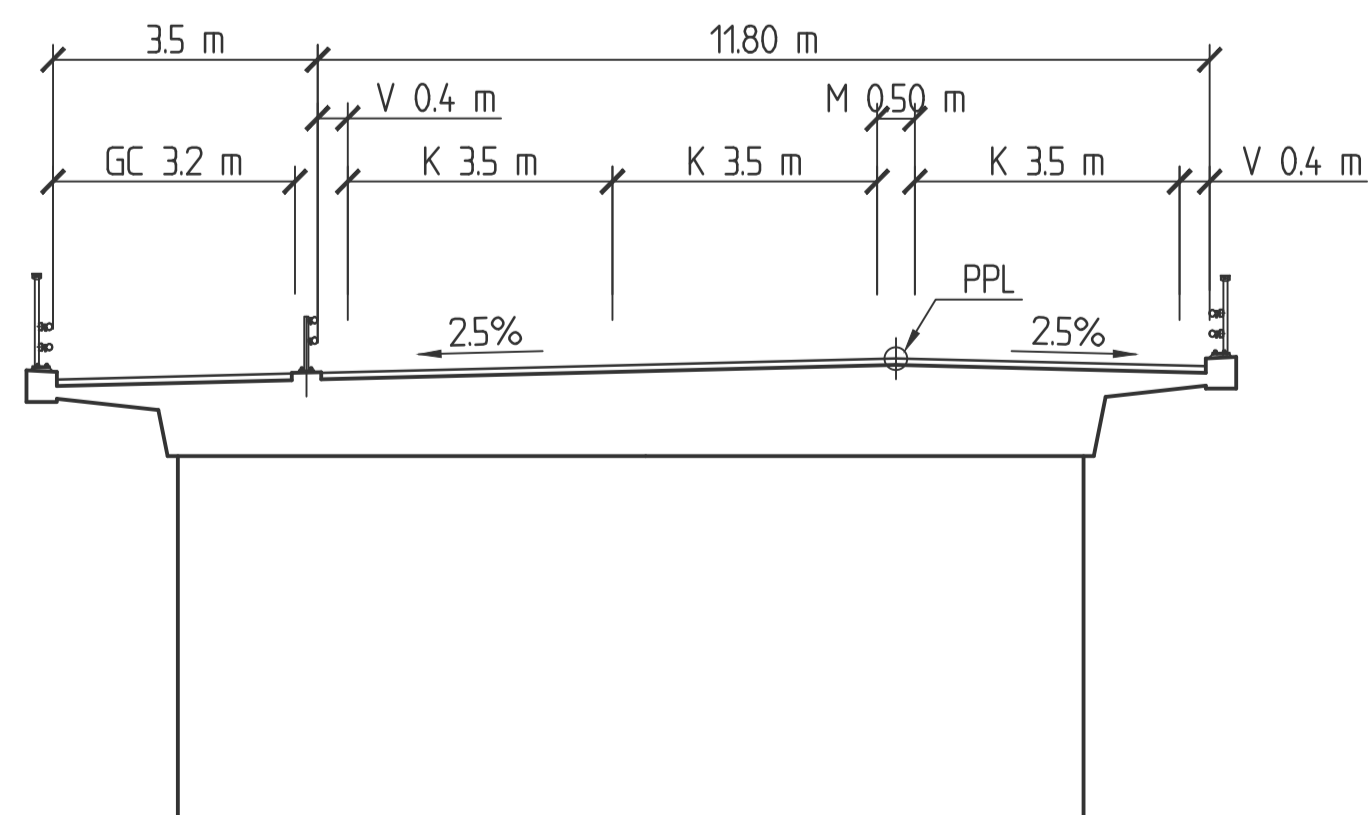
ENSKILDVÄG, 13400-13500



ENSKILDVÄG, 13400-13500



BRO



REV	ANT	ANDRINGEN AVSER	BDDK	DATUM	VV DATUM	VV DIARENUMMER
VÄGPLAN			FÖRSLAGSHANDLING			
			VÄG E20 TPL MARIEBERG NORRA 00 GEMENSAMT			
			TYPSEKTIONER			
UPPDRAGSAVVIS ANNA BROBERG		UPPDRAGSNUMMER 1012076	KONSTRUKTIONSR	FORMAT A1	SKALA 1:100	REV
OREBRO		OBJEKT NR 132494	RITNINGSR 1 00 T 04 01			

