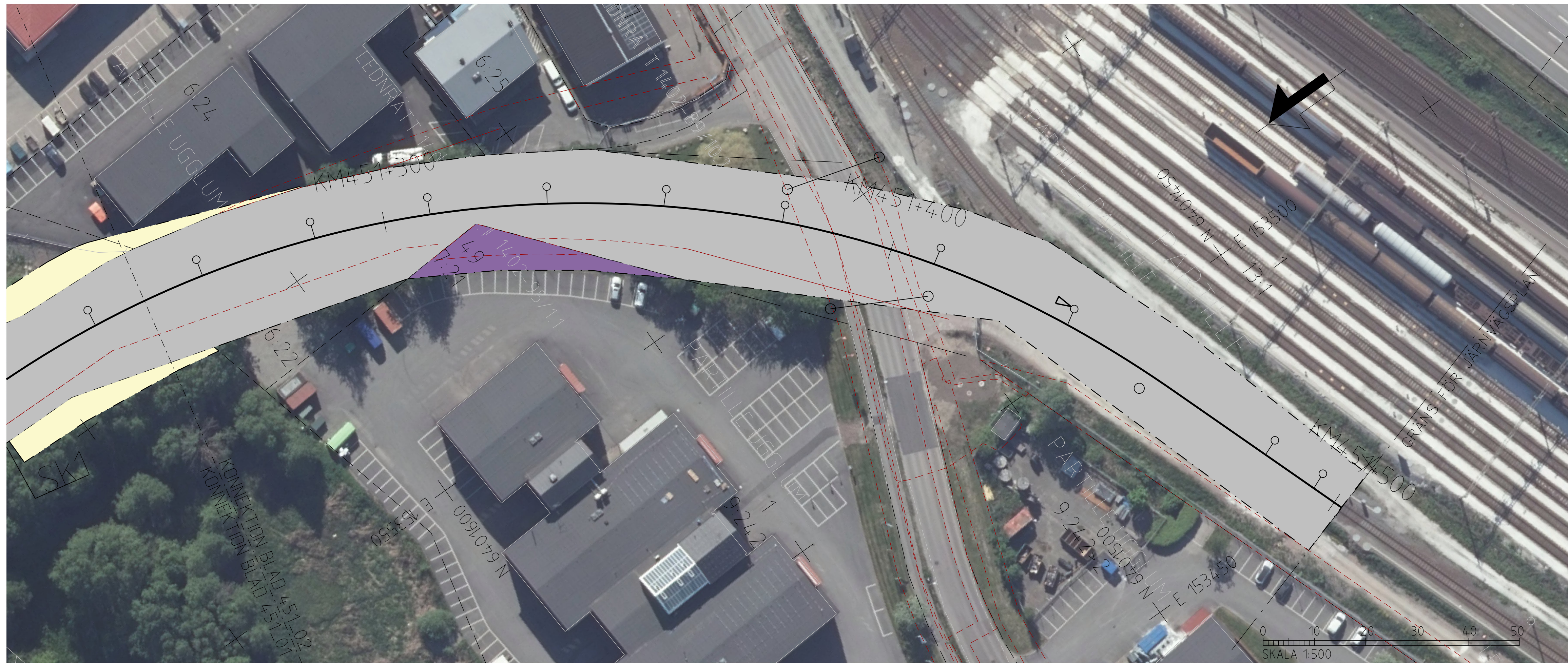


Detta ritning är Trafikverkets egendom. Allt obehörigt  
 begärande av ritningen beivras enligt lag.  
 TRAFIKVERKET

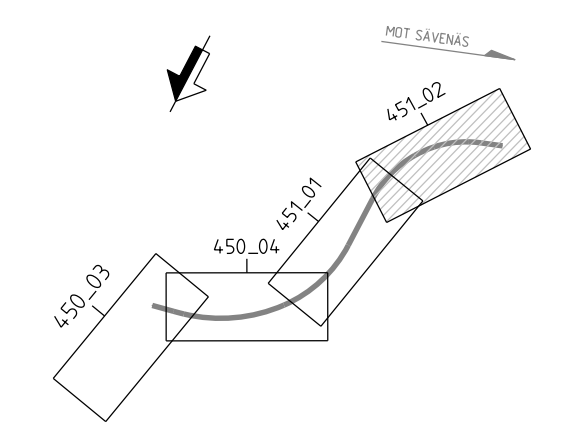


### TECKENFÖRKLARING

- GRÄNS FÖR JÄRVÄGSPLAN
  - GRÄNS FÖR JÄRVÄGSMARK
  - AVGRÄNSNING MELLAN OLIKA TYPER AV MARKANSPRÅK
- BEFINTLIG ANLÄGGNING**
- SPÄRMITT JÄRVAG MED LÅNGMÄTNING
  - STANGSEL VÄGMITT CYKELVAG
  - GÅNGSTIG
  - KONTAKTLEDNINGSTOLPE
  - BYGGNAD
  - NATURA 2000-område
  - TRAFIKVERKETS JÄRVÄGSMARK MED ÄGANDERÄTT
  - 6:24 FASTIGHETS BETECKNING
  - UGGLUM TRAKTNAMN
  - TRAKTGRÄNS
  - FASTIGHETSGRÄNS
  - KOMMUNGRÄNS
  - BEFINTLIG RÄTTIGHET
- NYA ANLÄGGNINGAR**
- KONTAKTLEDNINGSTOLPE MED UTLIGGARE
  - SKYDDSPORTAL
  - STAG/STRAVA
  - GRIND
  - SLANT
  - NY JÄRVÄGSMARK MED SERVIDITSRÄTT OCH TILLFÄLLIG NYTT JANDERÄTT
  - NY JÄRVÄGSMARK MED ÄGANDERÄTT
  - TILLFÄLLIG NYTT JANDERÄTT

DATUM GRUNDKARTA: 2026-03-19

**ORIENTERINGSFIGUR**  
**FJÄLLBO**  
 KM 450+698 - 451+472  
 A3FF, 1:500



PLAN: SWEREF 99 12 00  
 HOJD: RH 2000

TYP AV PLAN		Järnvägsplan	
LEVERANTÖR	AVDELNING	LEVERANS/ÄNDRINGS-PM	TEKNIKOMRÅDE
AFRY	AFRY		Banunderbyggnad
	UPPDRAGSNUMMER	KONSTRUKTIONSNUMMER	GRANSKNINGSSTATUS / SYFTE
	D0248833		För granskning
TRAFIKVERKET	Fjällbo		HANDLINGSTYP
	Illustrationskarta		Samrådshandling
			ANLÄGGNINGSTYP
			Mark
SKAPAD AV	GRANSKAD AV	KILOMETER-METER	BANDEL
AFRY/J. Adellos	AFRY/C. Stenberg	451+250 - 451+500	602
		RITNINGNUMMER PROJEKT	
		JPSHFU03-11-101-0990-451_451-002	
GODKÄND AV	DATUM	SKALA	FORMAT
AFRY/UC	2026-05-15	1:500	A3FF
		RITNINGNUMMER FÖRVALTNING	BLAD
			002
			NÄSTA BLAD
			-
			ANDR.
			-