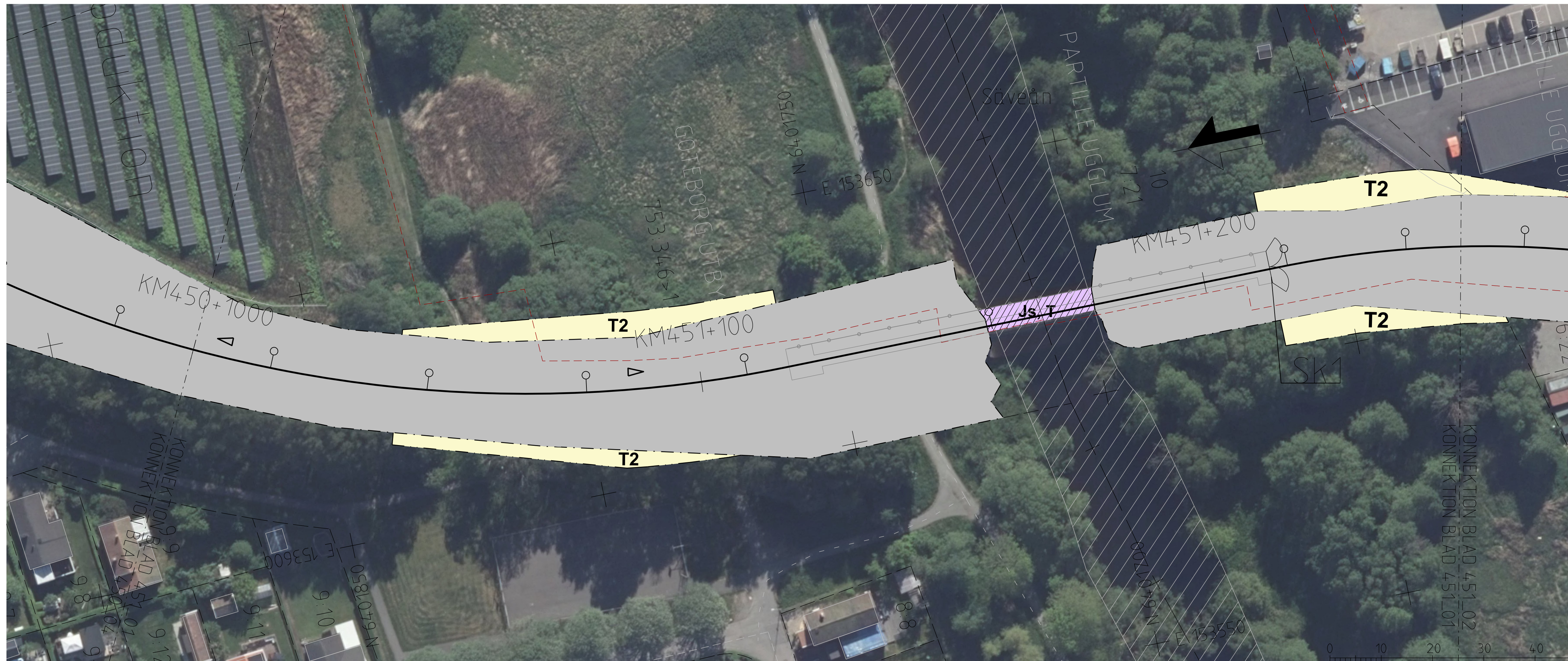


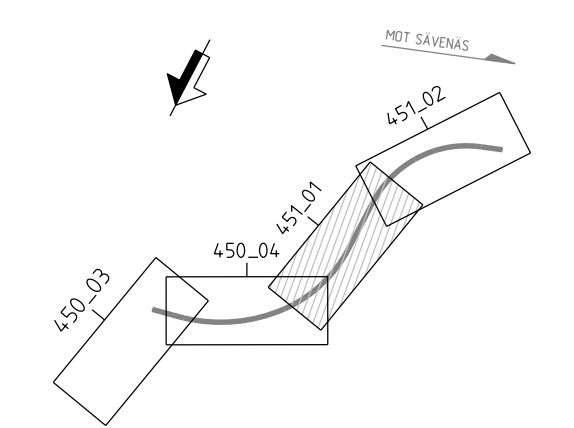
Denna ritning är Trafikverkets egendom. Allt obehörigt begagnande av ritningen beivras enligt lag.
TRAFIKVERKET



TECKENFÖRKLARING

- GRÄNS FÖR JÄRNVÄGSPLAN
 - GRÄNS FÖR JÄRNVÄGSMARK
 - AVGRÄNSNING MELLAN OLIKA TYPER AV MARKANSPRÅK
- BEFINTLIG ANLÄGGNING**
- KM450+900
 - SPÄRMITT JÄRNVAG MED LÅNGMÄTNING
 - STANGSEL VÄGMITT CYKELVAG
 - GÅNGSTIG
 - KONTAKTLEDNINGSTOLPE
 - BYGGNAD
 - NATURA 2000-område
 - TRAFIKVERKETS JÄRNVÄGSMARK MED ÄGANDERÄTT
 - 6:24 FASTIGHETSBETECKNING
 - UGGLUM TRAKTNAMN
 - TRAKTGRÄNS
 - FASTIGHETSGRÄNS
 - KOMMUNGRÄNS
 - BEFINTLIG RÄTTIGHET
- NYA ANLÄGGNINGAR**
- KONTAKTLEDNINGSTOLPE MED UTLIGGARE
 - SKYDDSPORTAL
 - STAG/STRAVA
 - GRIND
 - SLANT
 - NY JÄRNVÄGSMARK MED SERVITUTSRÄTT OCH TILLFÄLLIG NYTTJANDERÄTT
 - NY JÄRNVÄGSMARK MED ÄGANDERÄTT
 - TILLFÄLLIG NYTTJANDERÄTT
- DATUM GRUNDKARTA: 2026-03-19

ORIENTERINGSFIGUR
FJÄLLBO
KM 450+698 - 451+472
A3FF, 1:500



PLAN: SWEREF 99 12 00
HOJD: RH 2000

SKALA 1:500

TYP AV PLAN		Järnvägsplan	
LEVERANTÖR	AFRY	AVDELNING	AFRY
UPPDRAGSNUMMER	D0248833	LEVERANS/ÄNDRINGS-PM	
TEKNIKOMRÅDE	Banunderbyggnad	GRÄNSKINGSSTATUS / SYFTE	För granskning
HANDLINGSTYP	Samrådshandling	ANLÄGGNINGSTYP	Mark
KILOMETER-METER	451+000 - 451+250	BANDEL	602
RITNINGNUMMER PROJEKT	JPSHFU03-11-101-0990-451_451-0001	BLAD	001
BLAD	001	NÄSTA BLAD	002
ANDR.			