

Denna ritning är Trafikverkets egendom. Allt obehörigt begärande av ritningen beivras enligt lag. TRAFIKVERKET



### TECKENFÖRKLARING

#### EASTSTÄLLS

- MARK SOM TAS I ANSPRÅK**
- GRÄNS FÖR JÄRNVÄGSPLAN
  - GRÄNS FÖR JÄRNVÄGSMARK
  - AVGRÄNSNING MELLAN OLKA TYPER AV MARKANSPRÅK
  - J** NY JÄRNVÄGSMARK MED ÄGANDERÄTT
  - Js, T** NY JÄRNVÄGSMARK MED SERVITUTSRÄTT OCH TILLFÄLLIGT NYTT JÄNDERÄTT
  - T** TILLFÄLLIG NYTT JÄNDERÄTT GÄLLER FRÅN BYGGSTART TILL OCH MED TVÅ MÅNADER EFTER SLUTBESIKTNING SAMT UNDERHÅLL AV ANLÄGGNINGEN

#### NYA ANLÄGGNINGAR

- KONTAKTLEDNINGSTOLPE MED UTLIGGARE
- SKYDDSPORTAL

#### SKYDDSÅTGÄRDER

- MARKERING AV SKYDDSÅTGÄRD
- GRIND FÖR ATT FÖRHINDRA SPÅRSPRING

#### VERKSAMHETER/ÅTGÄRDER SOM UNDTAS ERÅN FÖRBUD ENLIGT MILJÖBALKEN

Skyldighet att göra anmälan för samråd enligt 12:6 MB gäller inte för de verksamheter och åtgärder som behövs för att bygga järnvägen och som fastställs och ingår i järnvägsområde eller område för tillfälligt nytt janderätt. Förbudet som avser verksamhet eller åtgärd inom generellt biotopskyddsområde (7:11 MB) gäller inte byggande av järnväg. Förbudet mot åtgärder inom strandskyddsområde (7:15 MB) gäller inte byggande av järnväg.

- BIOTOPSKYDD
- STRANDSKYDD

#### EASTSTÄLLS FJ

##### BEFINTLIGT

- KM450+900 +12,05 SPÅRMITT JÄRNVÄG, MED LÅNGMÄTNING OCH HOJDSÄTTNING
- STANGSEL
- VAGMITT
- CYKELVÄG
- GÅNGSTIG
- KONTAKTLEDNINGSTOLPE
- BYGGNAD
- NATURA 2000-område
- TRAFIKVERKETS FASTIGHET SOM BEHÅLLS SOM JÄRNVÄGSMARK MED ÄGANDERÄTT

6:24 FASTIGHETSBETECKNING

UGGLUM TRAKTNAMN

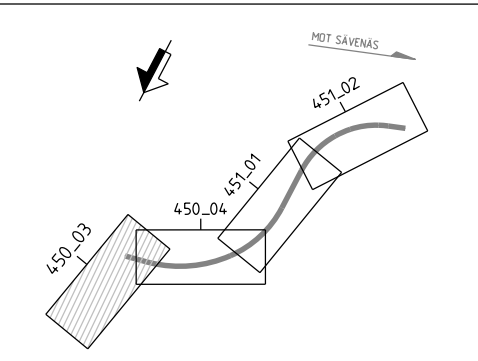
##### ÖVRIGA GRÄNSER

- TRAKTGRÄNS
- FASTIGHETSGRÄNS
- KOMMUNGRÄNS
- BEFINTLIG RÄTTIGHET

DATUM GRUNDKARTA: 2026-03-19

#### ORIENTERINGSFIGUR

FJÄLLBO  
KM 450+698 - 451+472  
A3FF, 1:500



PLAN: SWEREF 99 12 00  
HOJD: RH 2000

TYP AV PLAN		Järnvägsplan	
LEVERANTÖR	AFRY	AVDELNING	AFRY
TEKNIKOMRÅDE	Banunderbyggnad	UPPROGNUMMER	D0248833
GRANSKNINGSSTATUS / SYFTE	För granskning	KONSTRUKTIONNUMMER	
HANDLINGSTYP	Samrådshandling	ANLÄGGNINGSTYP	Mark
KILOMETER-METER	450+700 - 450+736	BANDEL	602
RITNINGNUMMER PROJEKT	JPSHFU03-11-100-0990-450_450-0003	BLAD	003
SKAPAD AV	AFRY/J. Adellos	NÄSTA BLAD	004
GRANSKAD AV	AFRY/C. Stenberg	ANDR.	
GODKÄND AV	AFRY/UC	DATUM	2026-05-15
SKALA	1:500	FORMAT	A3FF
RITNINGNUMMER FÖRVALTNING		BLAD	003
		NÄSTA BLAD	004
		ANDR.	