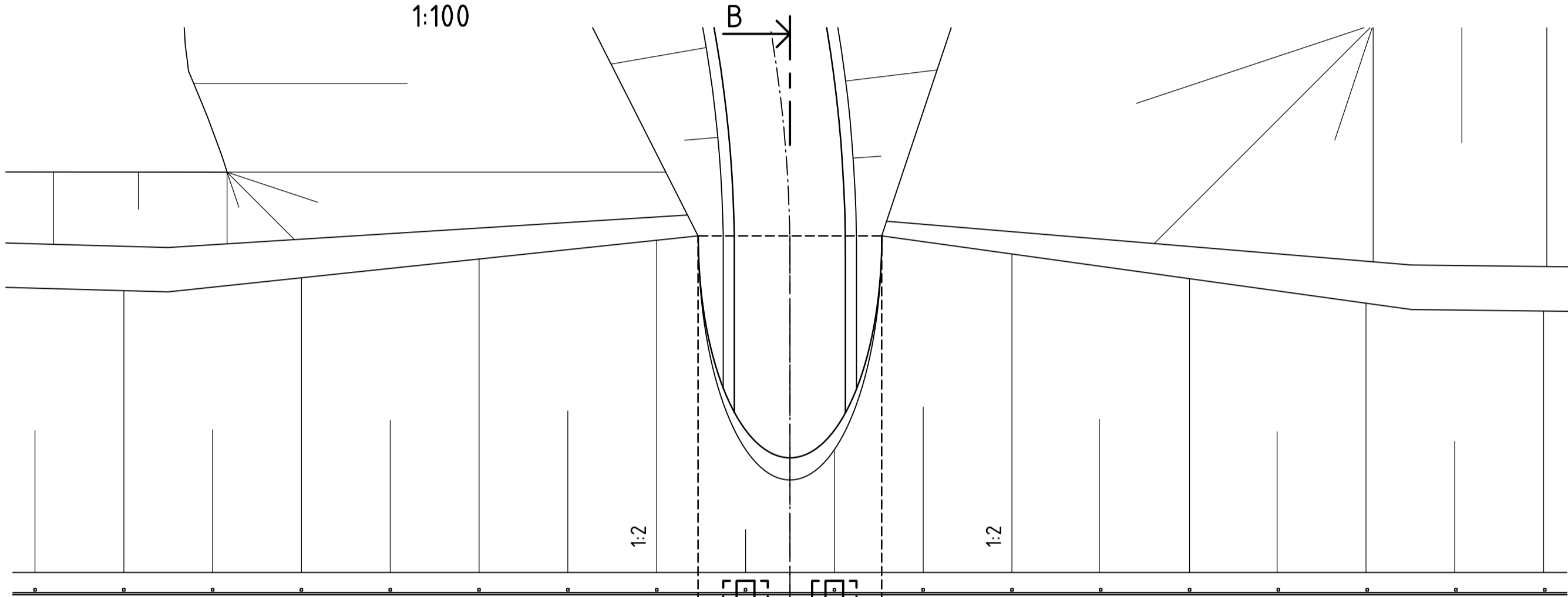


VY A - A
1:100



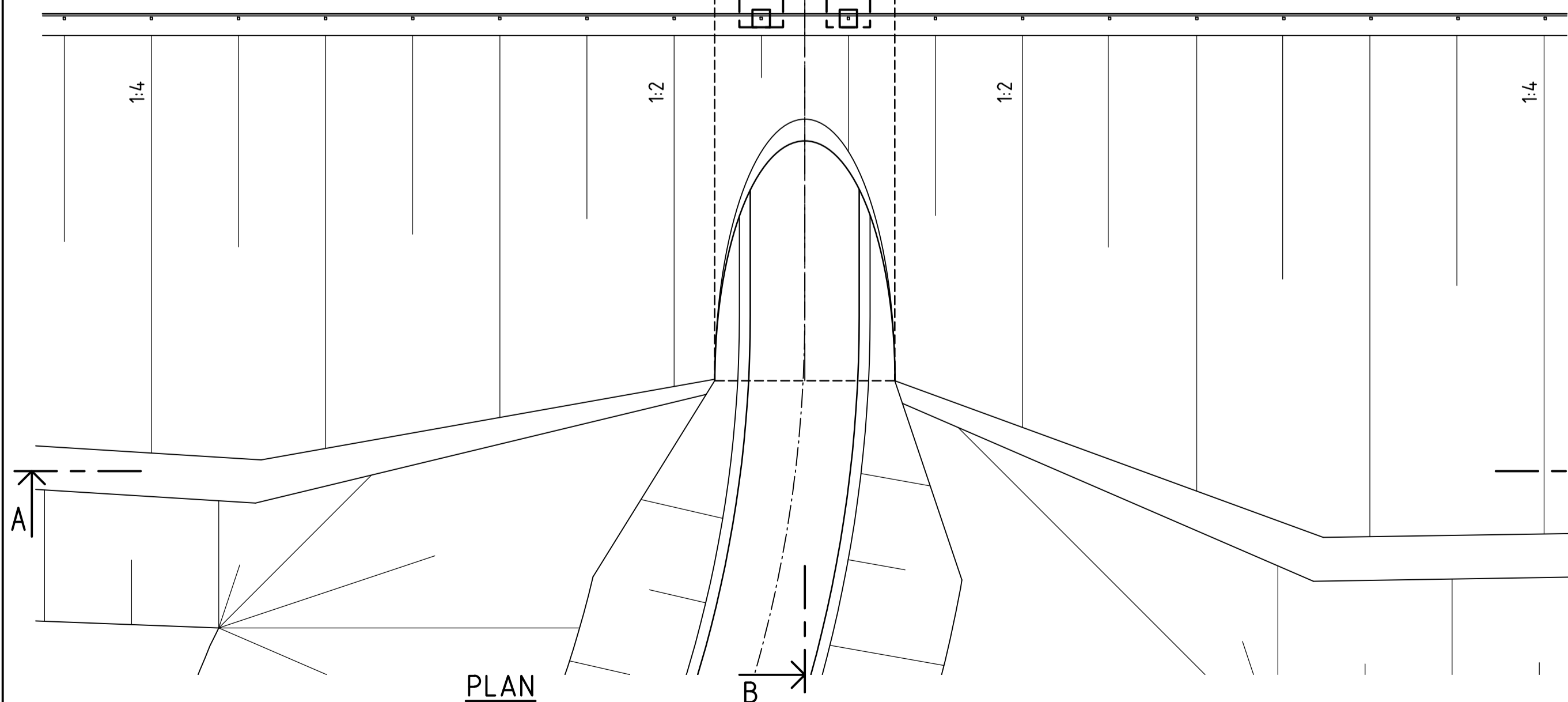
EKEBY ←

0/780
+48.52

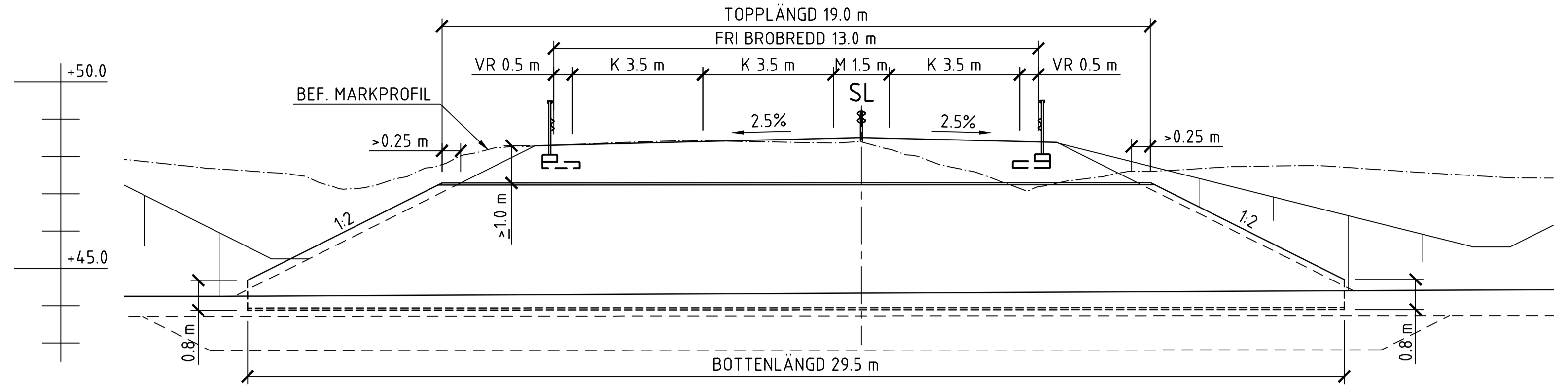
0/770
+48.51

0/760
+48.50

SKÖLLERSTA →



PLAN
1:100



SEKTION B - B
1:100

ANVISNINGAR

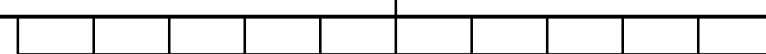
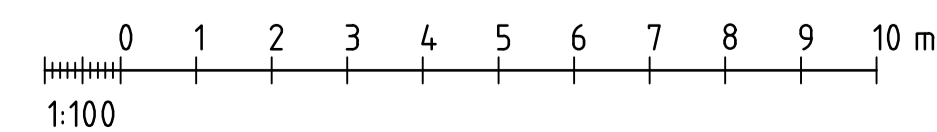
KOORDINATSYSTEM: SWEREF 99 15 00
HÖJDSYSTEM: RH 2000

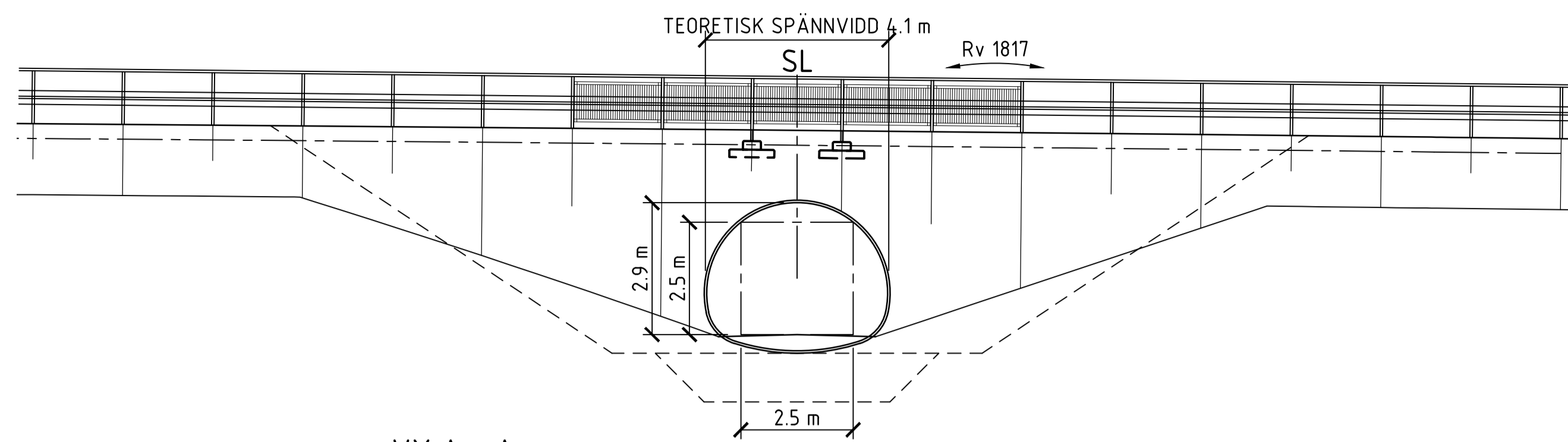
BRON UTFÖRS SOM EN LÅGBYGGD MULTIPEL KONSTRUKTION AV KORRUGERAD STÅLPLÅT MED HÖJD CA. 3.4 m OCH BREDD CA. 4.1 m ELLER LIKVÄRDIG.

NORMER: BRON SKA DIMENSIONERAS OCH UTFÖRAS ENLIGT KRAV BROBYGGANDE (TDOK 2016:0204) OCH TK GEO

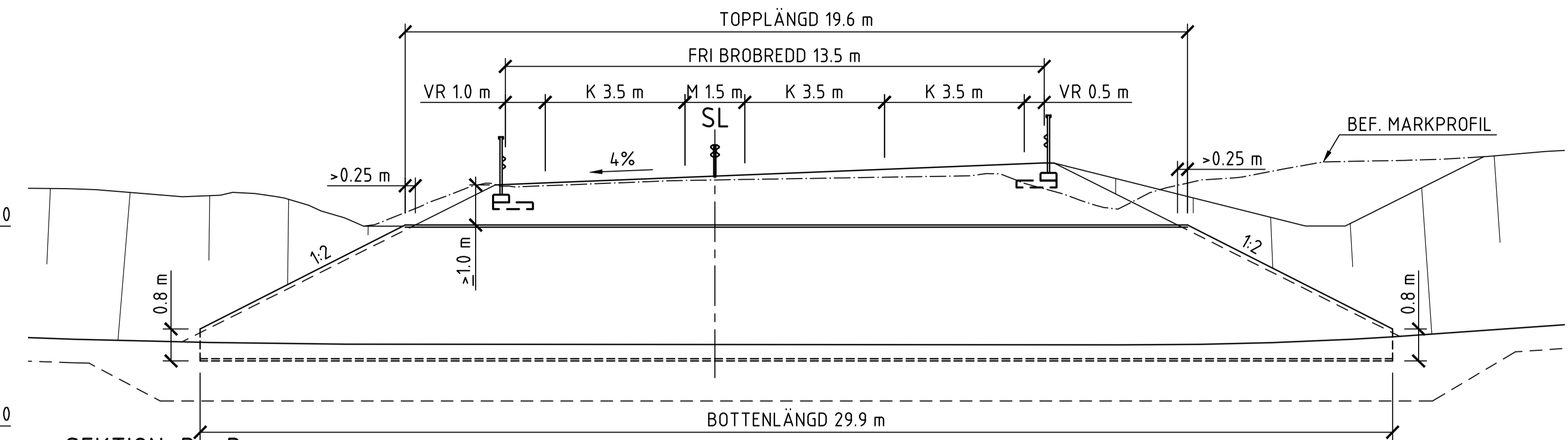
TEKNISK LIVSLÅNGD: 80 ÅR

TYP AV PLAN		VÄGPLAN	
GRANSKNINGSSTATUS / SYFTE			
HANDLINGSTYP FASTSTÄLLELSEHANDLING			
DATUM 2020-03-16		LEVERANS / ÄNDRINGS-PM	
OBJEKT RV 51 KVARNTORP - ALMBRO			
DELOMRÅDE / BANDEL KVARNTORP - ALMBRO			
ANLÄGGNINGSDEL RV 51			
OBJEKTNUMMER / KM 146953		KONSTRUKTIONNUMMER	
BESTÄLLARE		LEVERANTÖR	
SKAPAD AV A PETTERSSON		UPPDRAGSNUMMER 273118	
GODKÄND AV H GABRIELSSON		AVDELNING VÄG & JVG	
RITNINGSTYP FÖRSLAGSSKISS			
TEKNIKOMRÅDE / INNEHÅLL K KONSTRUKTIONER / BYGGNADSVÄRK			
BESKRIVNING BRO 100-875-1 ÖVER GC-VÄG VID BJÖRKASKOGEN 2,9 KM S EKEBY KYRKA			
SKALA 1:100	FORMAT A1	FÖRVALTNINGSNUMMER	
RITNINGNUMMER 1 01 K 20 01	BLAD	NÄSTA BLAD	BET

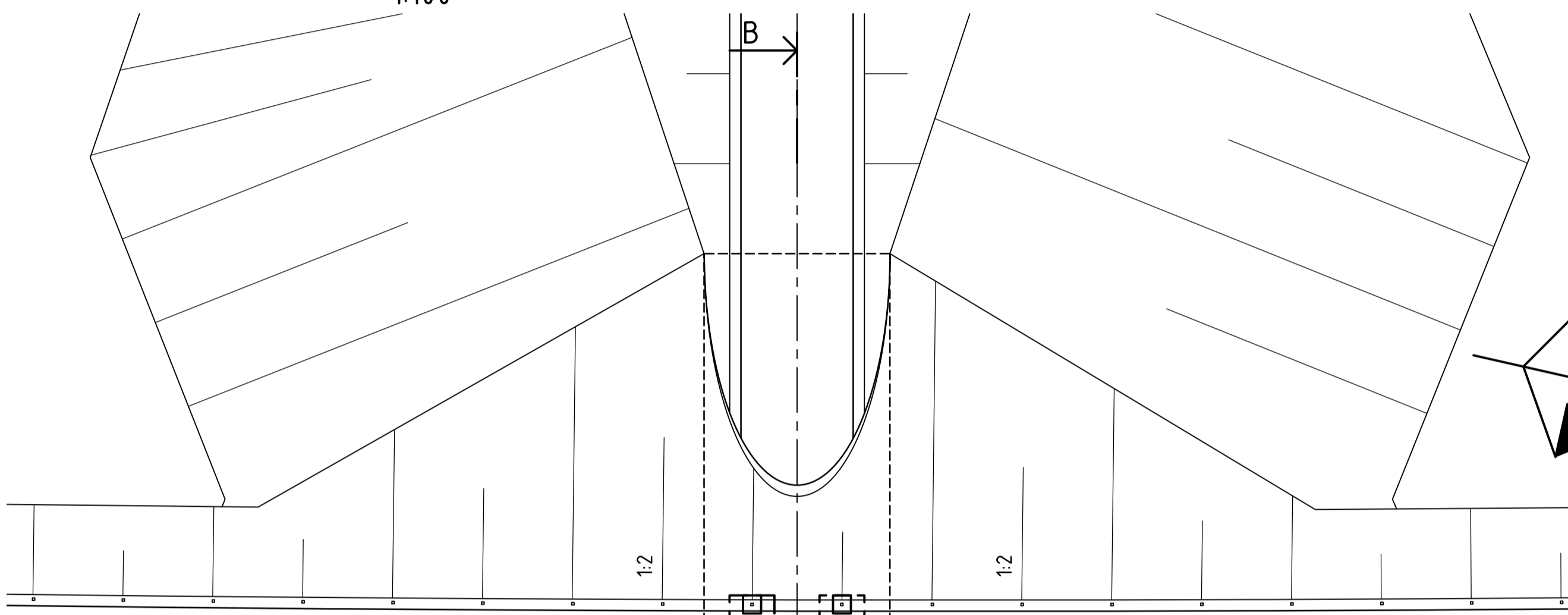




VY A - A
1:100

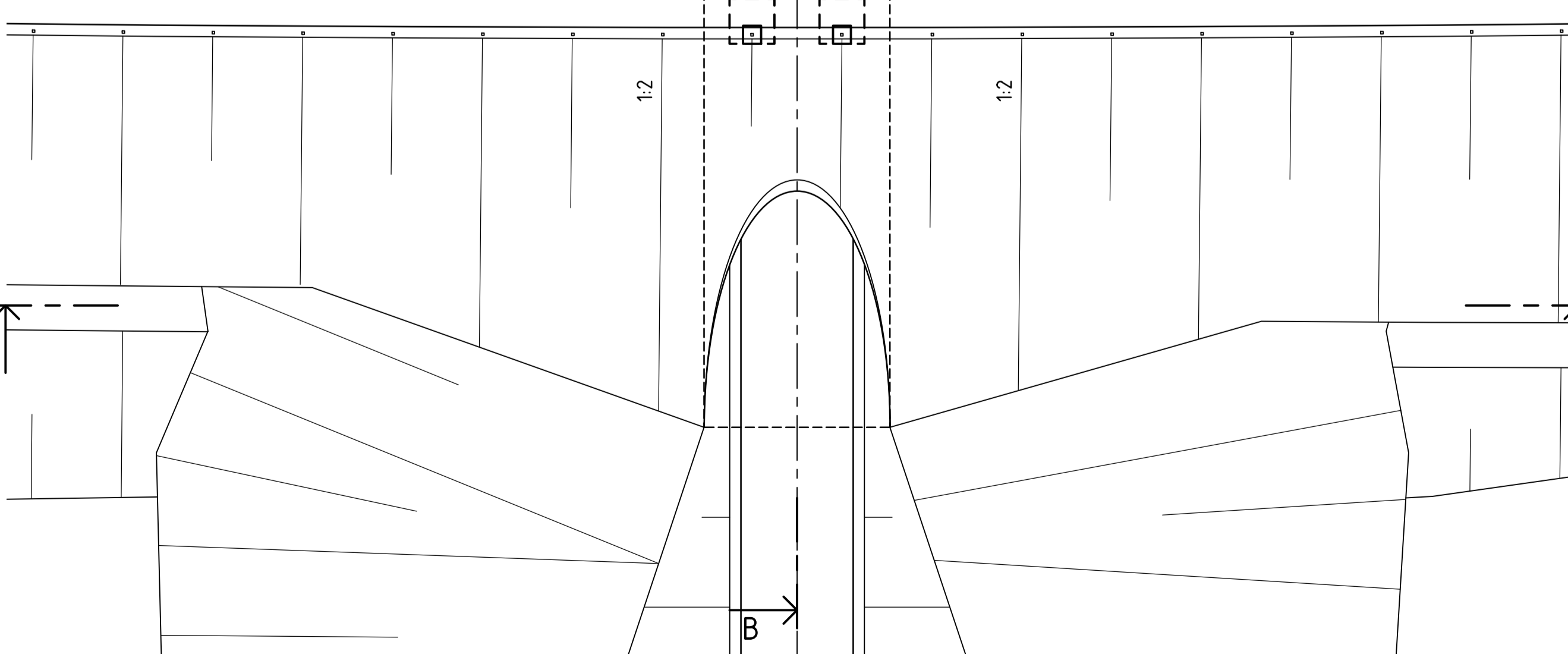


SEKTION B - B
1:100



EKEBY ←

SKÖLLERSTA →



PLAN
1:100

ANVISNINGAR

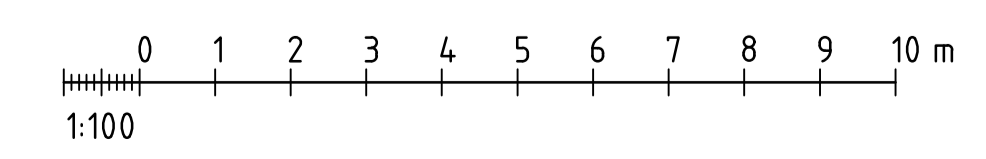
KOORDINATSYSTEM: SWEREF 99 15 00
HÖJDSYSTEM: RH 2000

BRON UTFÖRS SOM EN LÅGBYGGD MULTIPEL KONSTRUKTION AV KORRUGERAD STÅLPLÅT MED HÖJD CA. 3.4 m OCH BREDD CA. 4.1 m ELLER LIKVÄRDIG.

NORMER: BRON SKA DIMENSIONERAS OCH UTFÖRAS ENLIGT KRAV BROBYGGANDE (TDOK 2016:0204) OCH TK GEO

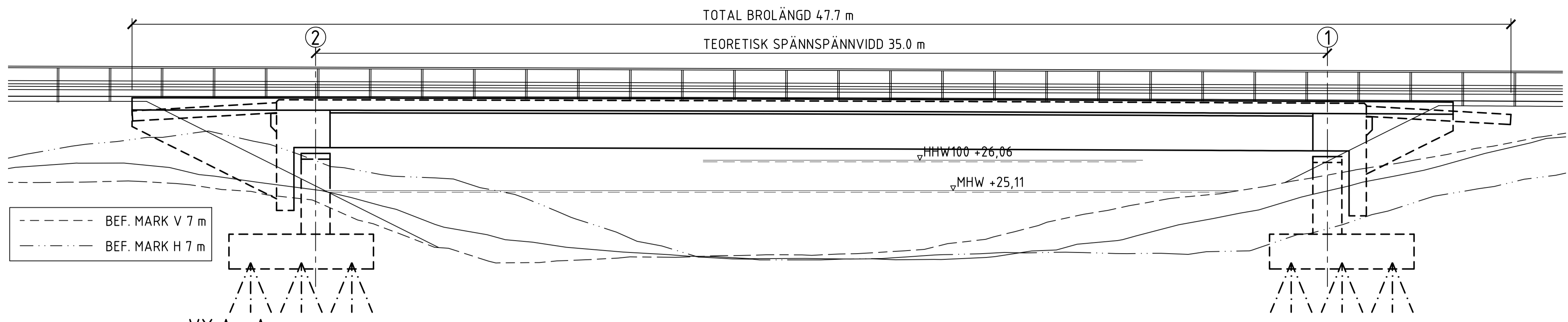
TEKNISK LIVSLÄNGD: 80 ÅR

TYP AV PLAN		VÄGPLAN	
GRANSKNINGSSTATUS / SYFTE			
HANDLINGSTYP			
FASTSTÄLLELSEHANDLING			
DATUM	2020-03-16	LEVERANS / ÄNDRINGS-PM	
OBJEKT	RV 51 KVARNTORP - ALMBRO		
DELOMRÅDE / BANDEL	KVARNTORP - ALMBRO		
ANLÄGGNINGSDEL	RV 51		
OBJEKTNUMMER / KM	146953	KONSTRUKTIONSNUMMER	
BESTÄLLARE	TRAFIKVERKET	LEVERANTÖR	TYRÉNS
SKAPAD AV	A PETTERSSON	UPPDRAGSNUMMER	273118
GODKÄND AV	H GABRIELSSON	AVDELNING	VÄG & JVG
RITNINGSTYP	FÖRSLAGSSKISS		
TEKNIKOMRÅDE / INNEHÅLL	K KONSTRUKTIONER / BYGGNADSVÄRK		
BESKRIVNING	BRO 100-877-1 ÖVER GC-VÄG VID NÄVESTA 0,8 KM SV EKEBY KYRKA		
SKALA	1:100	FORMAT	A1
RITNINGNUMMER	1 01 K 20 03	FÖRVALTNINGSNUMMER	
		BLAD	NÄSTA BLAD BET



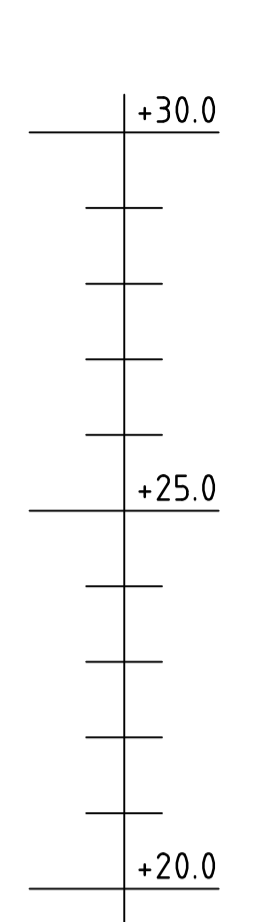
XREF: \svensk\K2003

Kontroll: L:\VALBERGNA_A\Kvarntorp\100-877-1\K2003.dwg, Skapad av: Lennart Petter, 2020-03-16 15:55



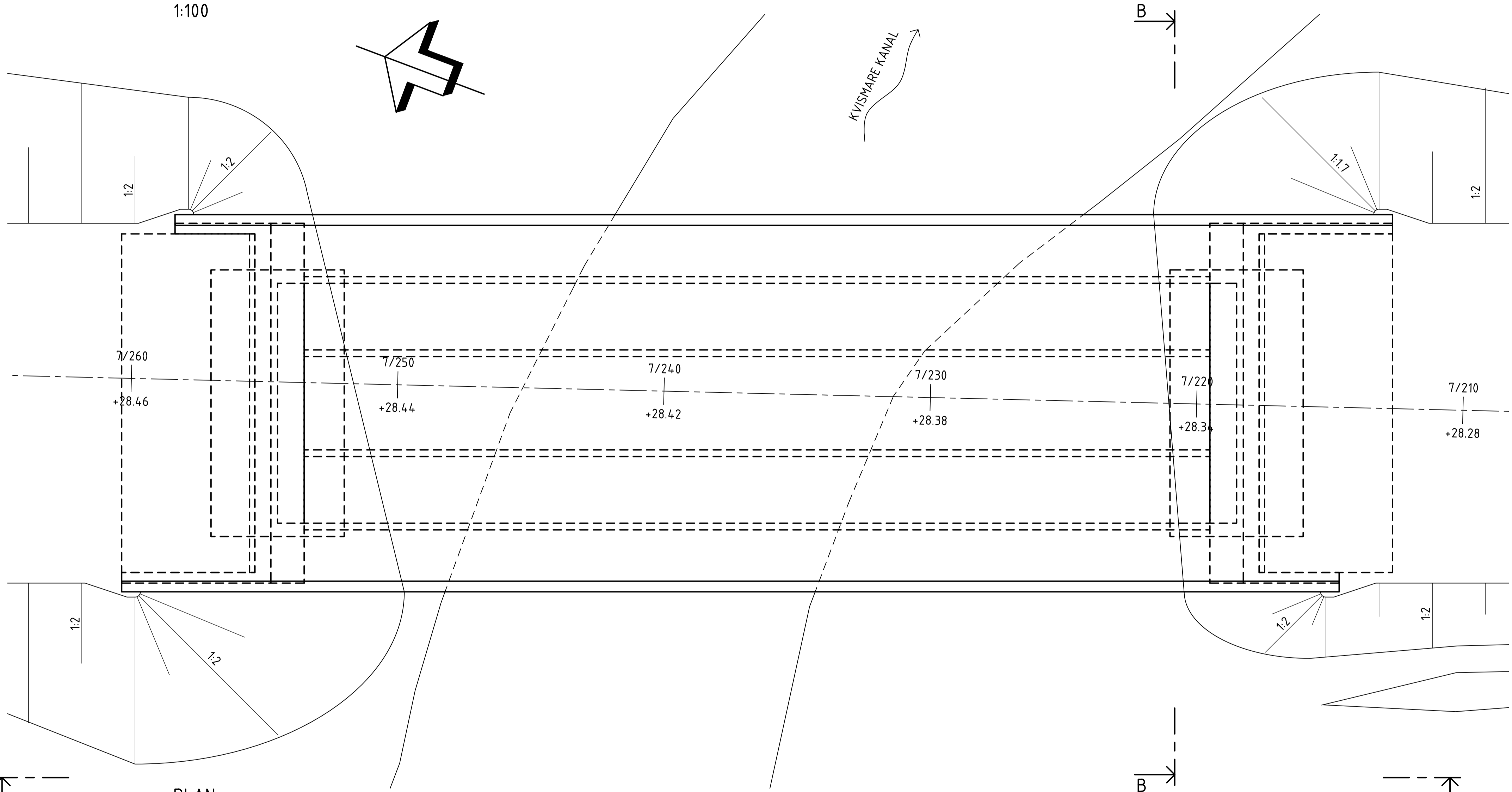
--- BEF. MARK V 7 m
 - - - BEF. MARK H 7 m

VY A - A
 1:100

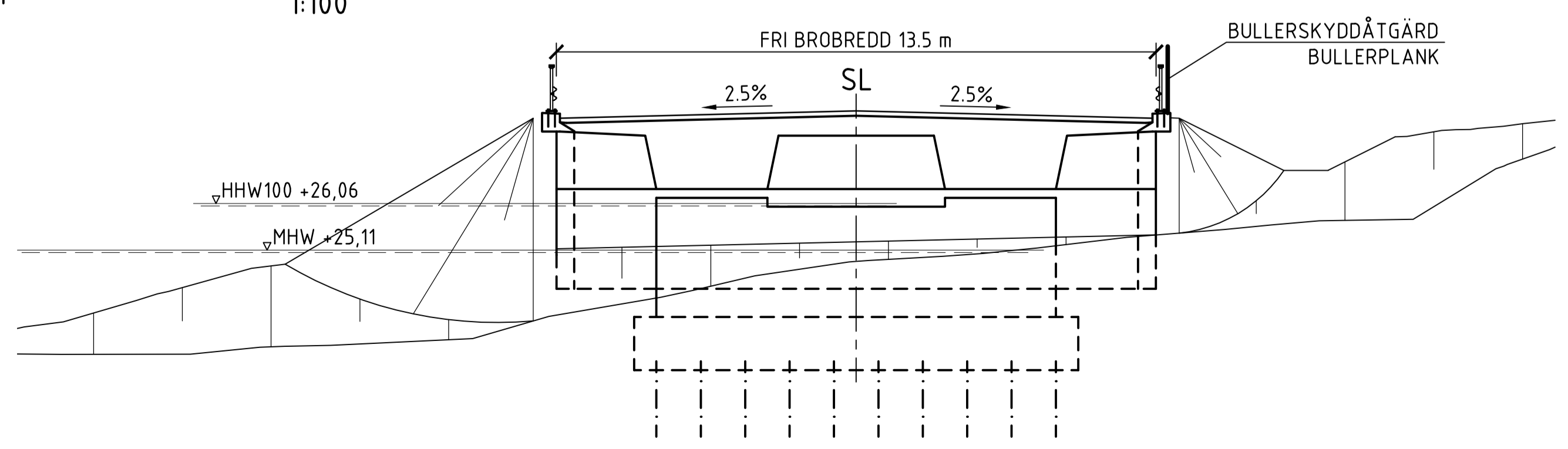


ANVISNINGAR

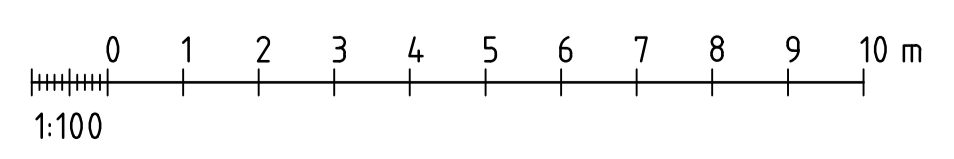
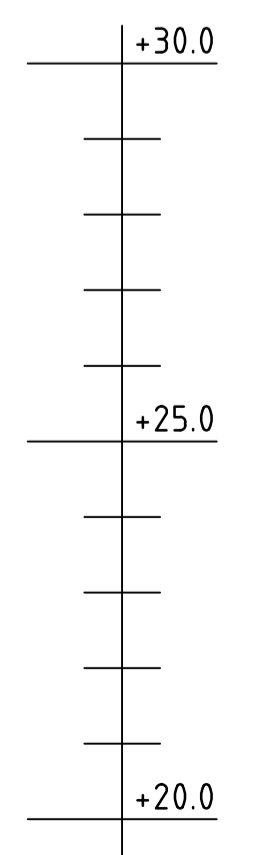
KOORDINATSYSTEM: SWEREF 99 15 00
 HÖJDSYSTEM: RH 2000
 BRON UTFÖRS SOM EN BALKBRÖ (1210) I SPÄNNARMERAD BETONG (130).
 NORMER: BRON SKA DIMENSIONERAS OCH UTFÖRAS ENLIGT KRAV
 BRÖBYGGANDE (TDOK 2016:0204) OCH TK GEO
 TEKNISK LIVSLÄNGD: 120 ÅR



PLAN
 1:100



SEKTION B - B
 1:100



TYP AV PLAN		VÄGPLAN	
GRANSKNINGSSTATUS / SYFTE			
HANDLINGSTYP			
FASTSTÄLLELSEHANDLING			
DATUM	2020-03-16	LEVERANS / ÄNDRINGS-PM	
OBJEKT			
RV 51		KVARNTORP - ALMBRO	
DELOMRÅDE / BANDEL			
KVARNTORP - ALMBRO			
ANLÄGGNINGSDEL			
RV 51			
OBJEKTNUMMER / KM	146953	KONSTRUKTIONNUMMER	
BESTÄLLARE	TRAFIKVERKET	LEVERANTÖR	TYRÉNS
SKAPAD AV	A PETERSSON	UPPRAGSNUMMER	273118
GODKÄND AV	H GABRIELSSON	AVDELNING	VÄG & JVG
RITNINGSTYP			
FÖRSLAGSSKISS			
TEKNIKOMRÅDE / INNEHÅLL			
K KONSTRUKTIONER / BYGGNADSVÄRK			
BESKRIVNING			
BRÖ 100-879-1 ÖVER TÄLJEAN VID ALMBRO			
SKALA	1:100	FORMAT	A1
RITNINGSNUMMER	1 01 K 20 05	FÖRVALTNINGSNUMMER	
		BLAD	NÄSTA BLAD
		BET	

XREF: \sv\sv\proj\2020\146953.dwg

Sjunde: 146953.dwg, 2020-03-16, 14:58

