

**ANVISNINGAR**

Koordinatsystem  
System i plan: SWEREF 99 12 00  
System i höjd: RH 2000

**KARTDEKLARATION**

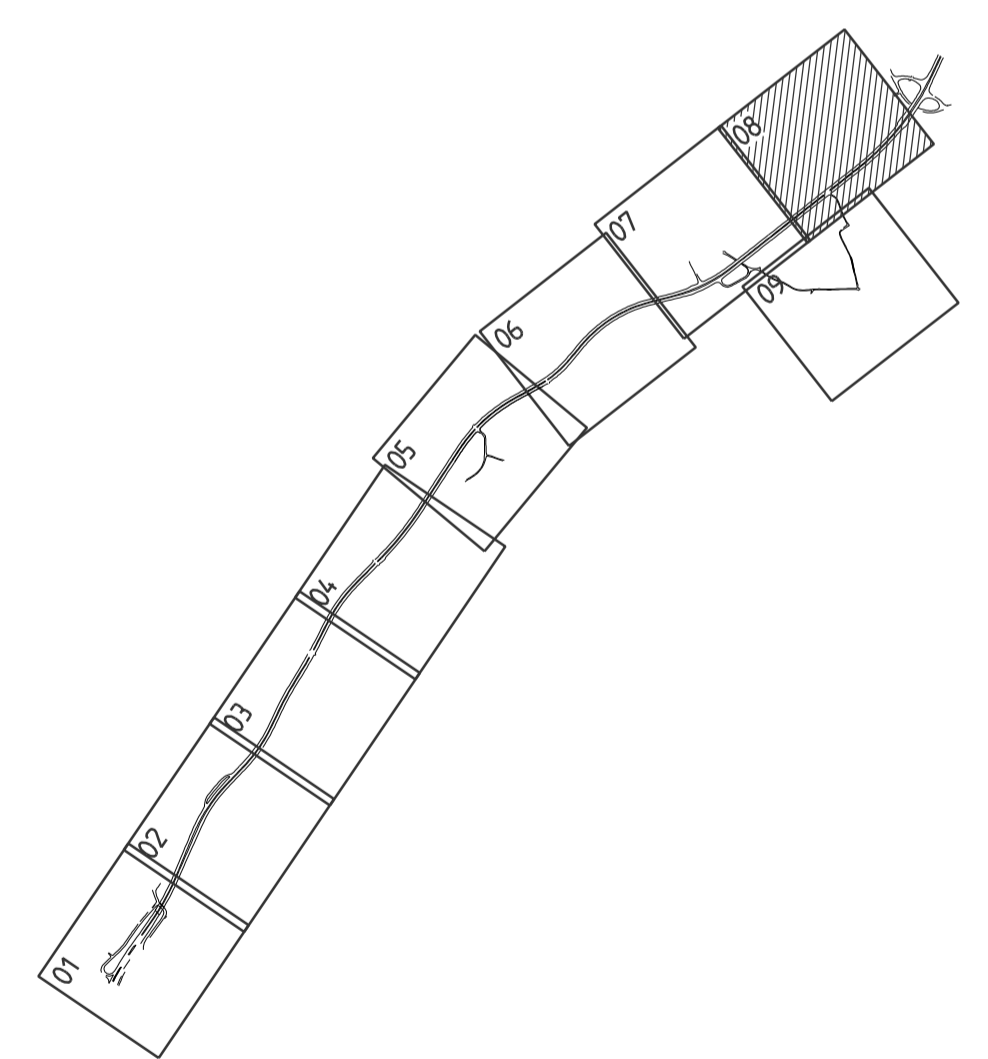
Inmätningar utförda av Terra Metiri 2013-2014  
Primärkartor från Alingsås och Lerums kommuner

**FÖRKLARINGAR**

Markanspråk  
- - - - - Gräns för vägområde  
- - - - - Avgränsning mellan olika typer av markanspråk

Övriga beteckningar på plankartan

- Kommungräns
- Fastighetsgräns
- Traktgräns
- Agoslagsgräns
- Befintlig väg, vägbananter
- Uppskattad arbetsområdesgräns för byggande av enskilda vägar
- Ny väg, vägbananter, med längdmätning och höjdsättning
- Fördroingsdammar
- Befintlig vägbana, rivs
- Befintlig vägbana, asfalt borttages
- Vaganslutning till befintlig allmän väg som stängs genom särskilt beslut
- Faunastängsel, ungefärligt läge
- Fanst, forstag på läge
- Ny bullerskyddskärm, ungefärligt läge
- Projekterad vägräcke
- Projekterad högkapacitetsräcke, ungefärligt läge
- Befintlig vägbana E20, fräsning och nytt slitlager



REV	ANT	ÄNDRING AVSER	ODD	DATUM	VV DATUM	VV DIARENUMMER
<b>VÄGPLAN</b>						
			<b>E20, DELEN TOLLERED-INGARED</b> <b>ALINGSÅS/LERUMS KOMMUN</b> <b>E20 TOLLERED - INGARED</b> <b>GEMENSAMT</b>			
			<b>KM 3/660-4/200</b>			
<b>ILLUSTRATIONSKARTA</b>						
UPPDRAGSANSVARIG	M ARVIDSSON	UPPDRAGSNUMMER	4 013022			
KONSTR	F JOHANSSON	GRANSK	J SVENSSON	KONSTRUKTIONSR	FORMAT	SKALA
GÖTEBORG	2016-07-06	RITNINGSR	106595	A1	1:1000	
MARTIN ARVIDSSON		OBJEKT NR	106595	RITNINGSR	1 00 T 05 08	