

ANVISNINGAR

Koordinatsystem
System i plan SWEREF 99 12 00
System i höjd RH 2000

KARTDEKLARATION

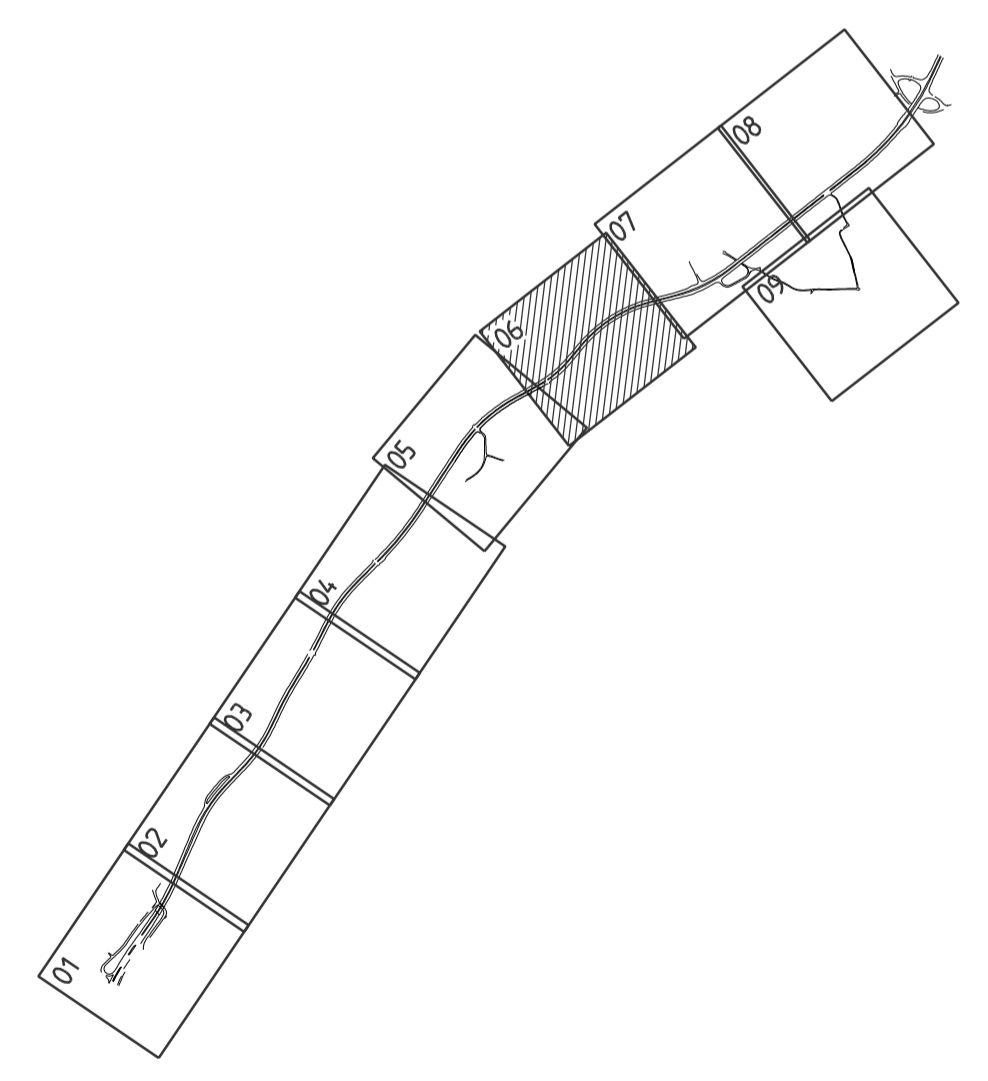
Inmätningar utförda av Terra Metiri 2013-2014
Primärkartor från Alingsås och Lerums kommuner

FÖRKLARINGAR

Markanspråk
- - - - - Gräns för vägområde
- - - - - Avgränsning mellan olika typer av markanspråk

Övriga beteckningar på plankartan

- + - - - - Kommungräns
- - - - - Fastighetsgräns
- - - - - Traktgräns
- - - - - Agoslagsgräns
- - - - - Befintlig väg, vägbankanter
- - - - - Uppskattad arbetsområdesgräns för byggande av enskilda vägar
- +00,0
0/000 Ny väg, vägbankanter, med längdmätning och höjdsättning
- Fördröjningsdammar
- Befintlig vägbana, rivs
- Befintlig vägbana, asfalt borttages
- - - - - Vaganslutning till befintlig allmän väg som stängs genom särskilt beslut
- Faunastängsel, ungefärligt läge
- Fänst, förstag på läge
- Ny bullerskyddsskärm, ungefärligt läge
- Projekterad vägräcke
- Projekterad högkapacitetsräcke, ungefärligt läge
- Befintlig vägbana E20, fräsning och nytt sluttager



REV	ANT	ÄNDRINGEN AVSER	ODD	DATA	VV DATA	VV DIARENUMMER
VÄGPLAN						
			E20, DELEN TOLLERED-INGARED ALINGSÅS/LERUMS KOMMUN E20 TOLLERED - INGARED GEMENSAMT			
 www.eqcgroup.se			KM 2/450-3/050			
UPPDRAGSANSVÄRD M ARVIDSSON			UPPDRAGSNUMMER 4 013022			
KONSTR F JOHANSSON		GRANSK J SVENSSON		KONSTRUKTIONSR GÖTEBORG		FORMAT SKALA A1 1:1000
GÖTEBORG MARTIN ARVIDSSON		2016-07-06		RITNINGSR 106595		OBJEKT NR 1 00 T 05 06
						REV