

ANVISNINGAR
 KOORDINATSYSTEM
 SYSTEM I PLAN: SWEREF 99 12 00
 SYSTEM I HÖJD: RH 2000

KARTDEKLARATION
 KARTUNDERLAG FRÅN LANTMÄTERIETS FASTIGHETSKARTA
 KOMPLETTERAD OCH JUSTERAD EFTER INMÄTNING AV WSP
 UNDER 2018.

TECKENFÖRKLARING
 OMRÅDEN/BETECKNINGAR SOM BERÖRS
 AV VÄGPLAN (GENOM FASTSTÄLLESE)

- KONNEKTIONS LINJE
- TRAKTGRÄNS
- FASTIGHETSGRÄNS
- LÄNGDMÄTNING

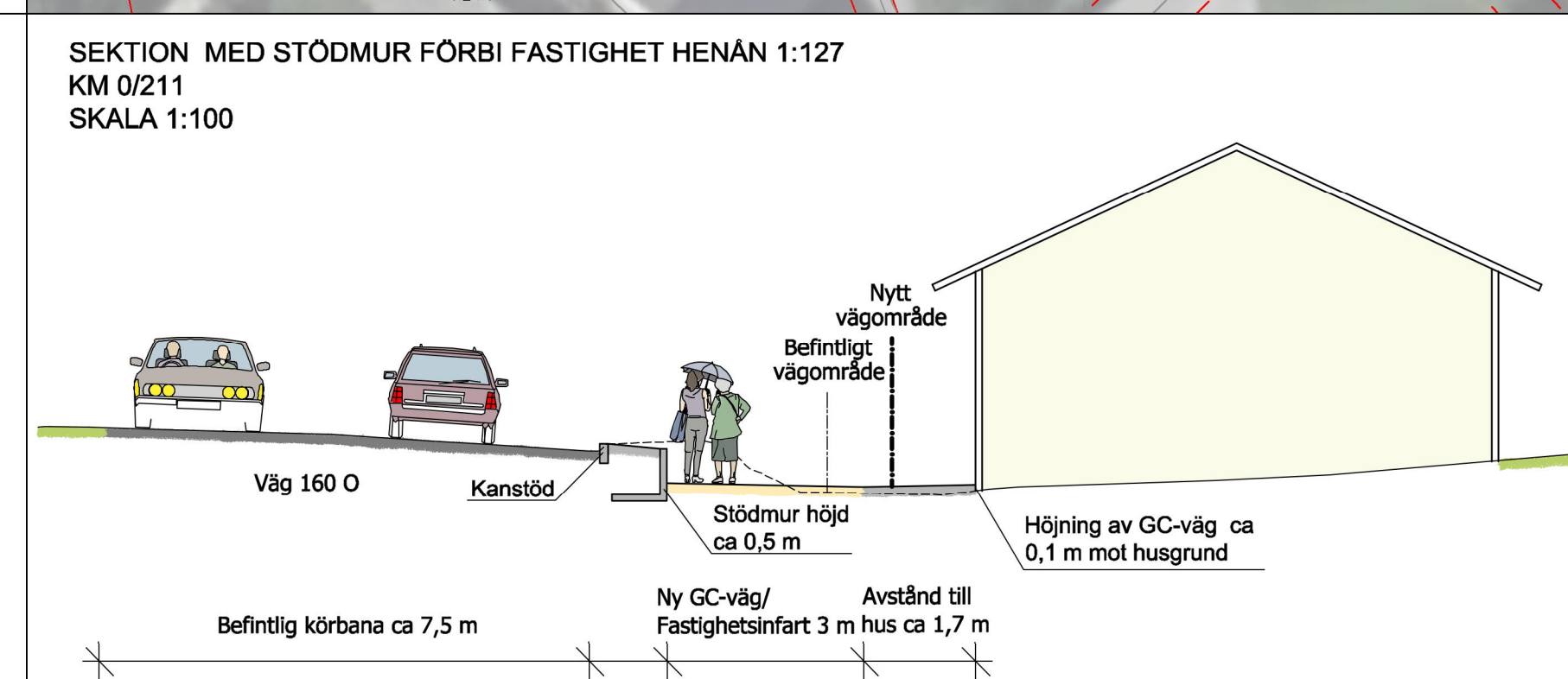
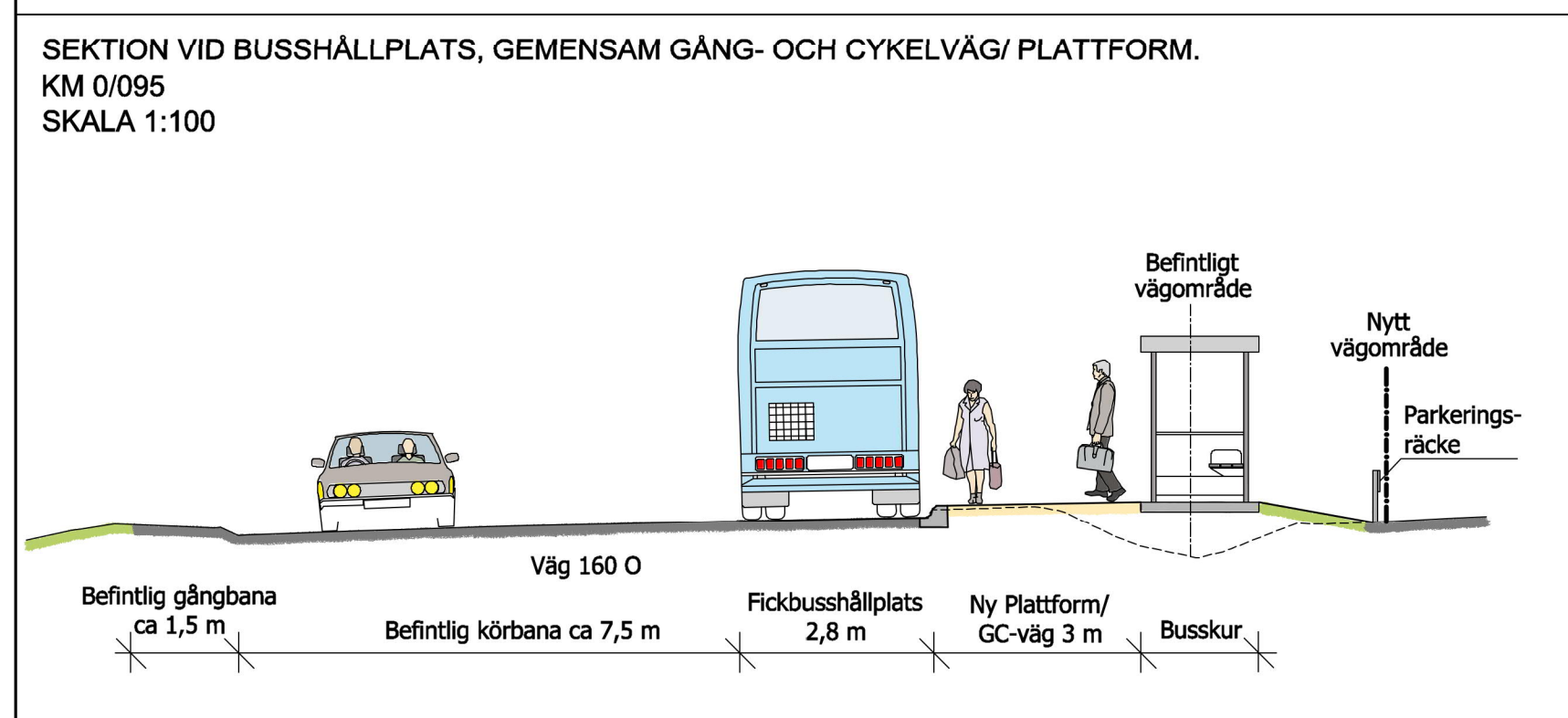
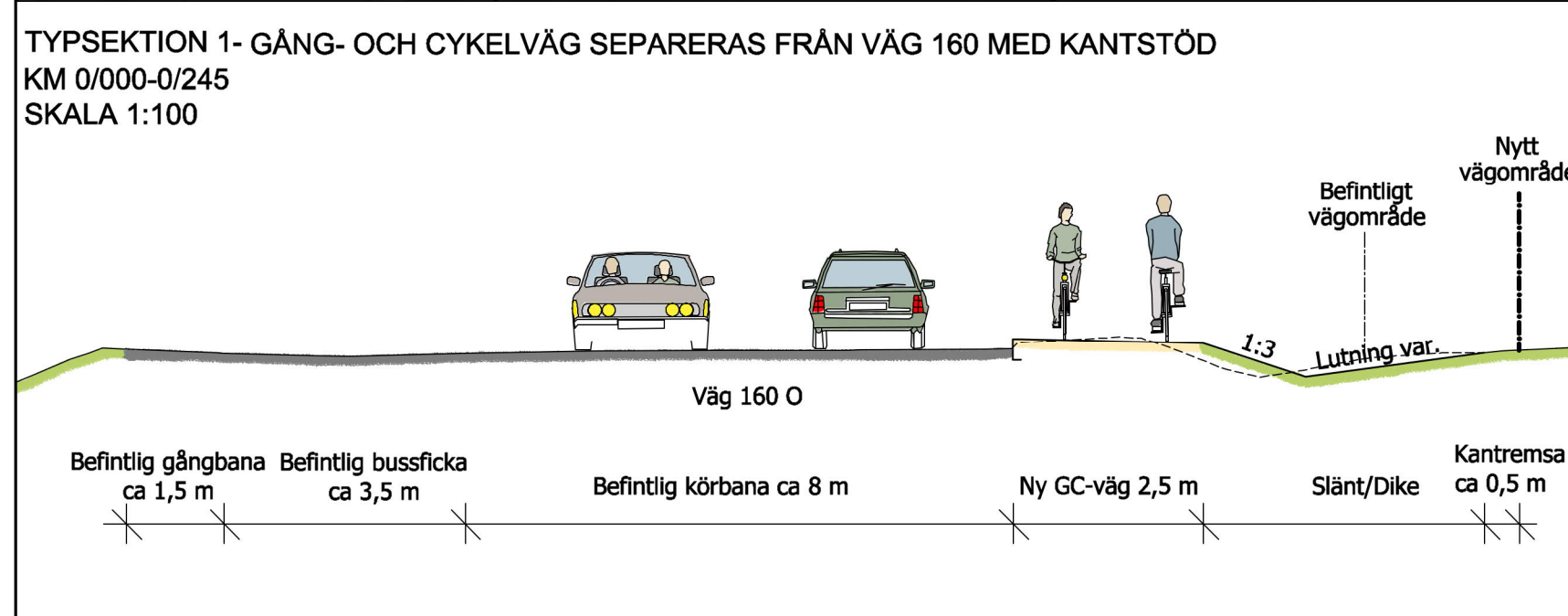
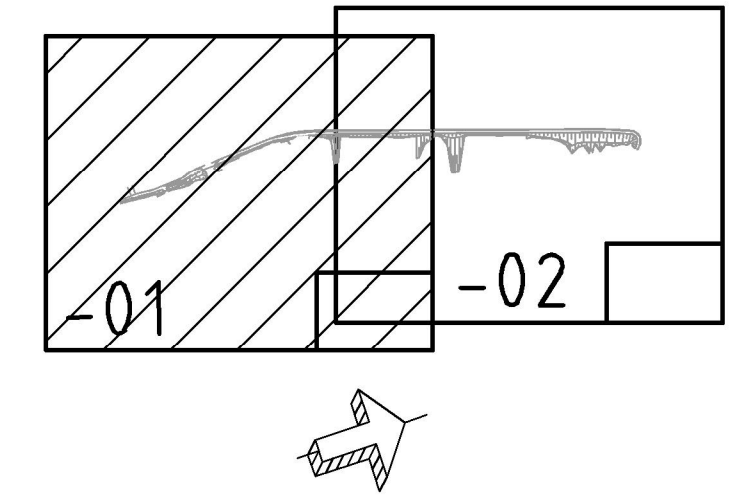
0/100

ÖVRIGA OMRÅDEN/BETECKNINGAR (BEFINTLIGA)

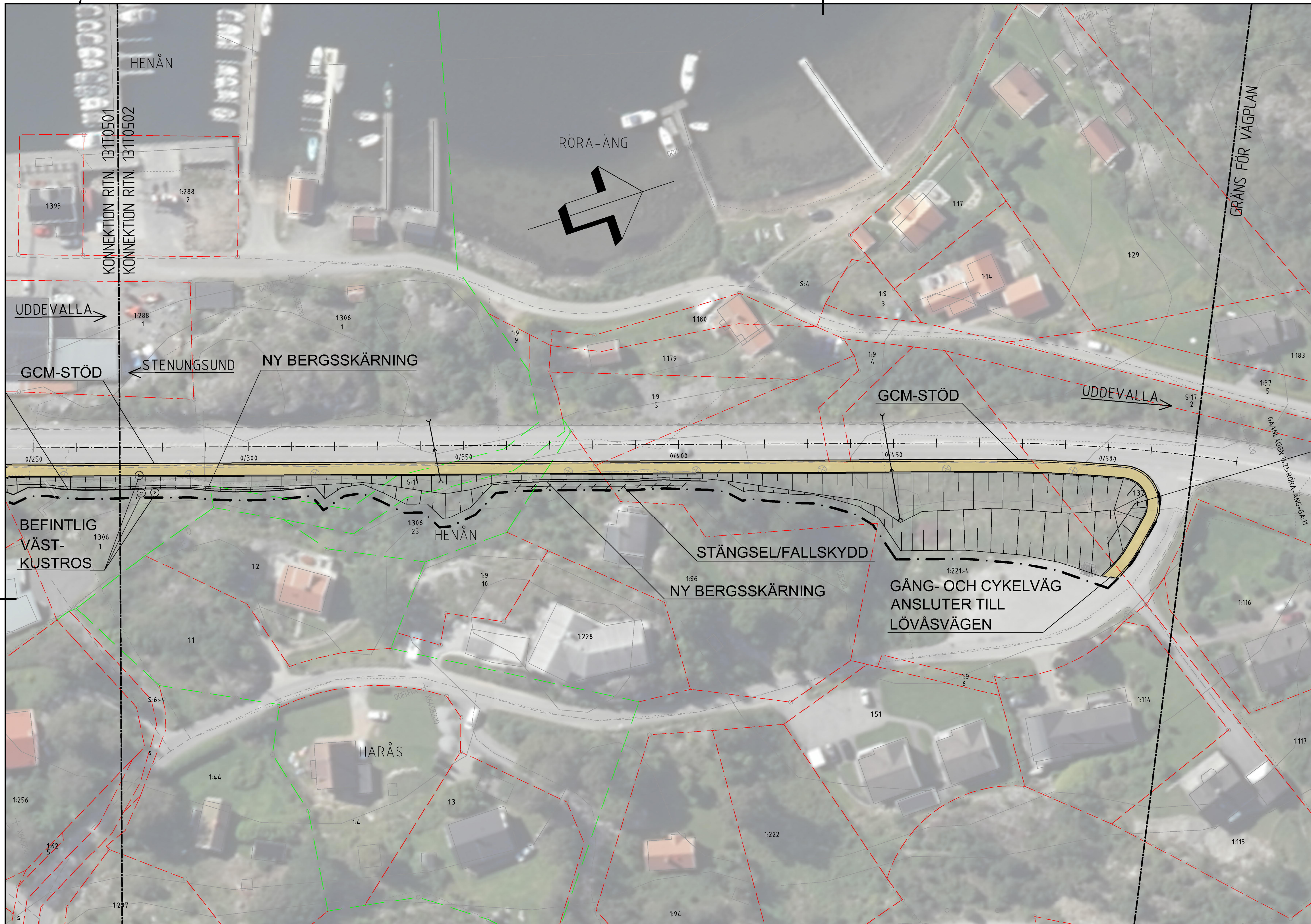
- BEFINTLIG TRUMMA MED RIKTINGSPIEL
- HENÅN 1:47
- TRAKTNAMN/FASTIGHETS BETECKNING

ÖVRIGA OMRÅDEN/BETECKNINGAR (FÖRESLAGNA)

- GRÄNS FÖR NYTT VÄGOMRÅDE
- RÄCKE
- PARKERINGSRÄCKE
- STÖDMUR
- BELÄGGNINGSKANT
- GCM-STÖD
- STÖDREMSA
- STÄNGSEL
- NY TRUMMA MED RIKTINGSPIEL
- DB
- NY DAGVATTENBRUNN
- NY GÅNG- OCH CYKELVÄG
- BREDDNING AV VÄG
- VÄDERSKYDD VID BUSSHÄLLPLATS
- SLÄNTER



TYP AV PLAN		VÄGPLAN	
GRANSKNINGSSTATUS / SYFTE			
HANDLINGSTYP			
DATUM	2020-09-25	LEVERANS / ÄNDRINGS-PM	
OBJEKT	VÄG 160, DELEN LÖVÅSVÄGEN-RÖDBERGSV.		
DELOMRÅDE / BANDEL	1 VP		
ANLÄGGNINGSDIAGRAM	31 GÅNG- OCH CYKELVÄG		
OBJEKTNUMMER / KM	160706	KONSTRUKTIONNUMMER	
BESTÄLLARE	TRAFIKVERKET		
LEVERANTÖR	WSP		
SKAPAD AV	LR/MIN	UPPDRAGSNUMMER	10265389
GODKÄND AV	CATHARINA GRANMAN	ÄNDRING	5461
RITNINGSTYP			
ILLUSTRATIONSKARTA			
TEKNIKOMRÅDE / INNEHÅLL			
VÄGUTFORMNING OCH TRAFIK			
BESKRIVNING			
KM 0/040 - KM 0/270			
SKALA	1:500	FORMAT	A1
RITNINGNUMMER	131T0501	FÖRVALTNINGSNUMMER	
BLAD		NÄSTA BLAD	BET



ANVISNINGAR

KOORDINATSYSTEM
 SYSTEM I PLAN: SWEREF 99 12 00
 SYSTEM I HÖJD: RH 2000

KARTDEKLARATION

KARTUNDERLAG FRÅN LANTMÄTERIETS FASTIGHETSKARTA
 KOMPLETTERAD OCH JUSTERAD EFTER INMÄTNING AV WSP
 UNDER 2018.

TECKENFÖRKLARING

OMRÅDEN/BETECKNINGAR SOM BERÖRS
 AV VÄGPLAN (GENOM FASTSTÄLLELSE)

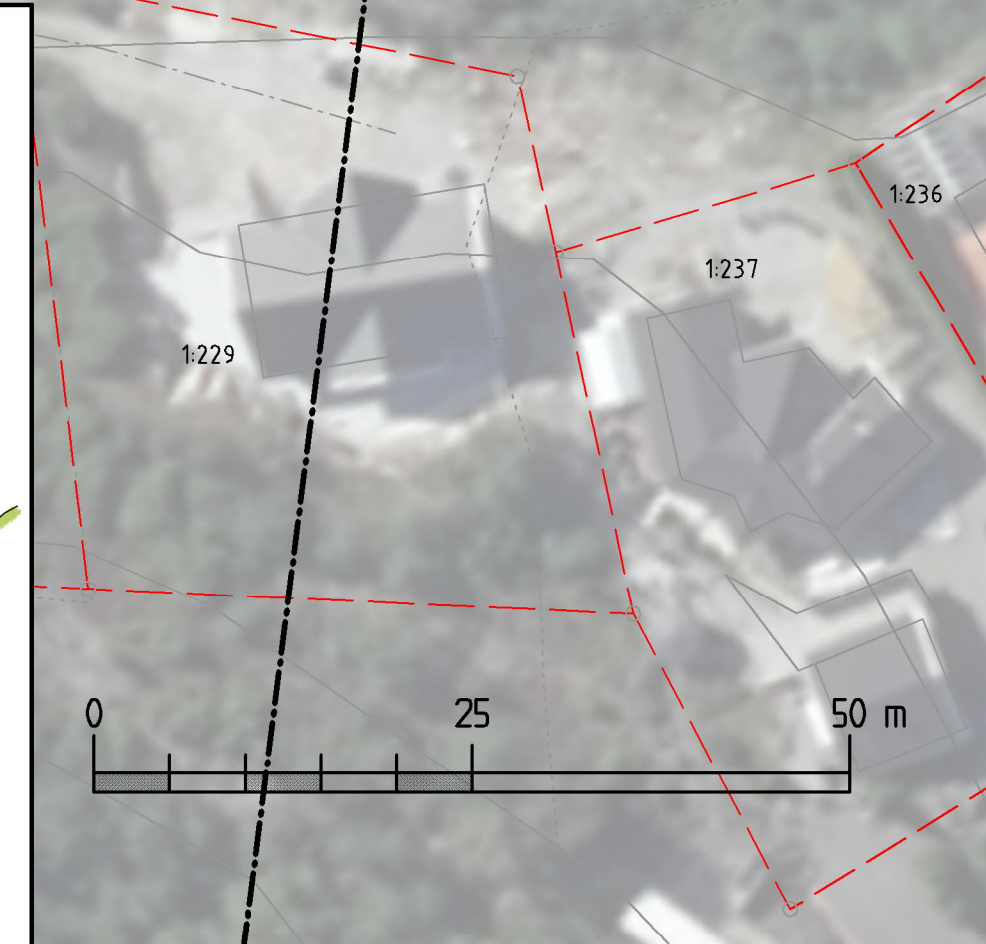
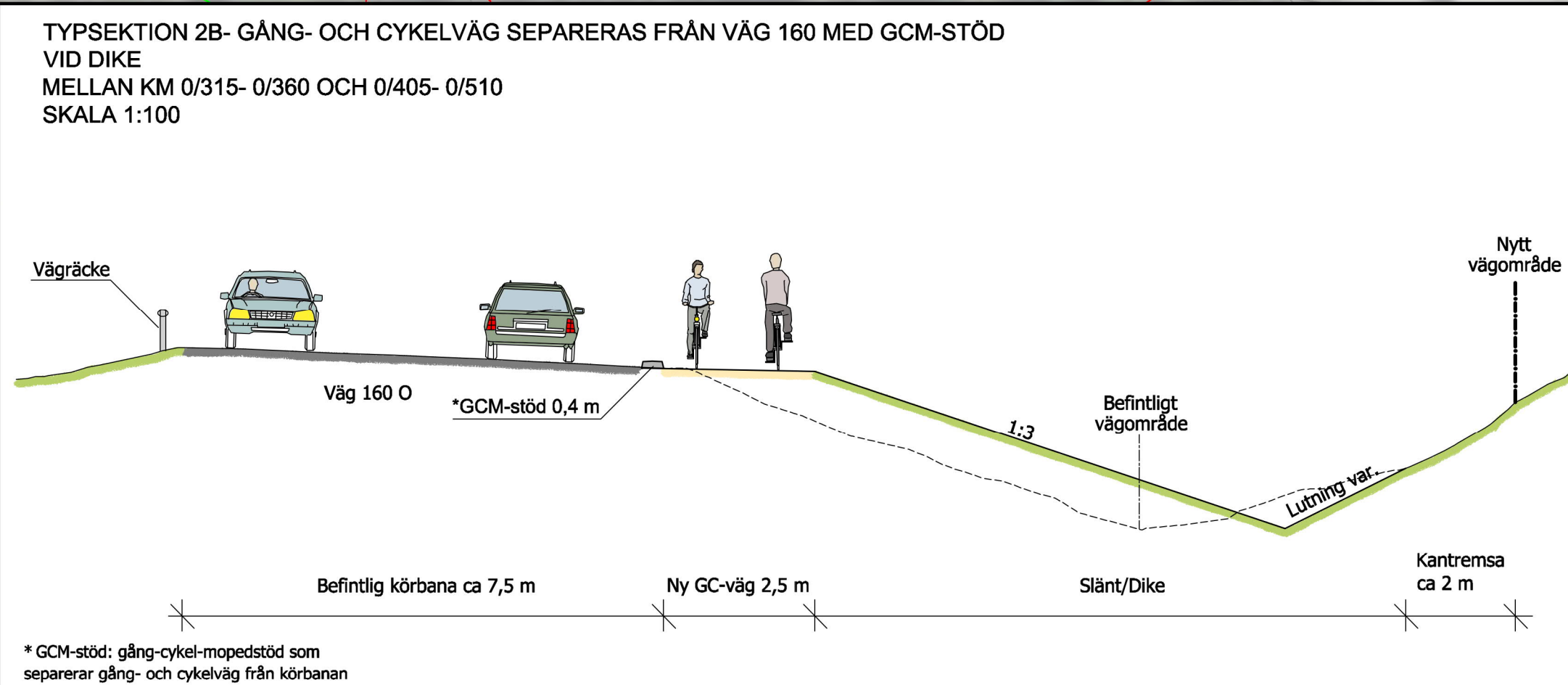
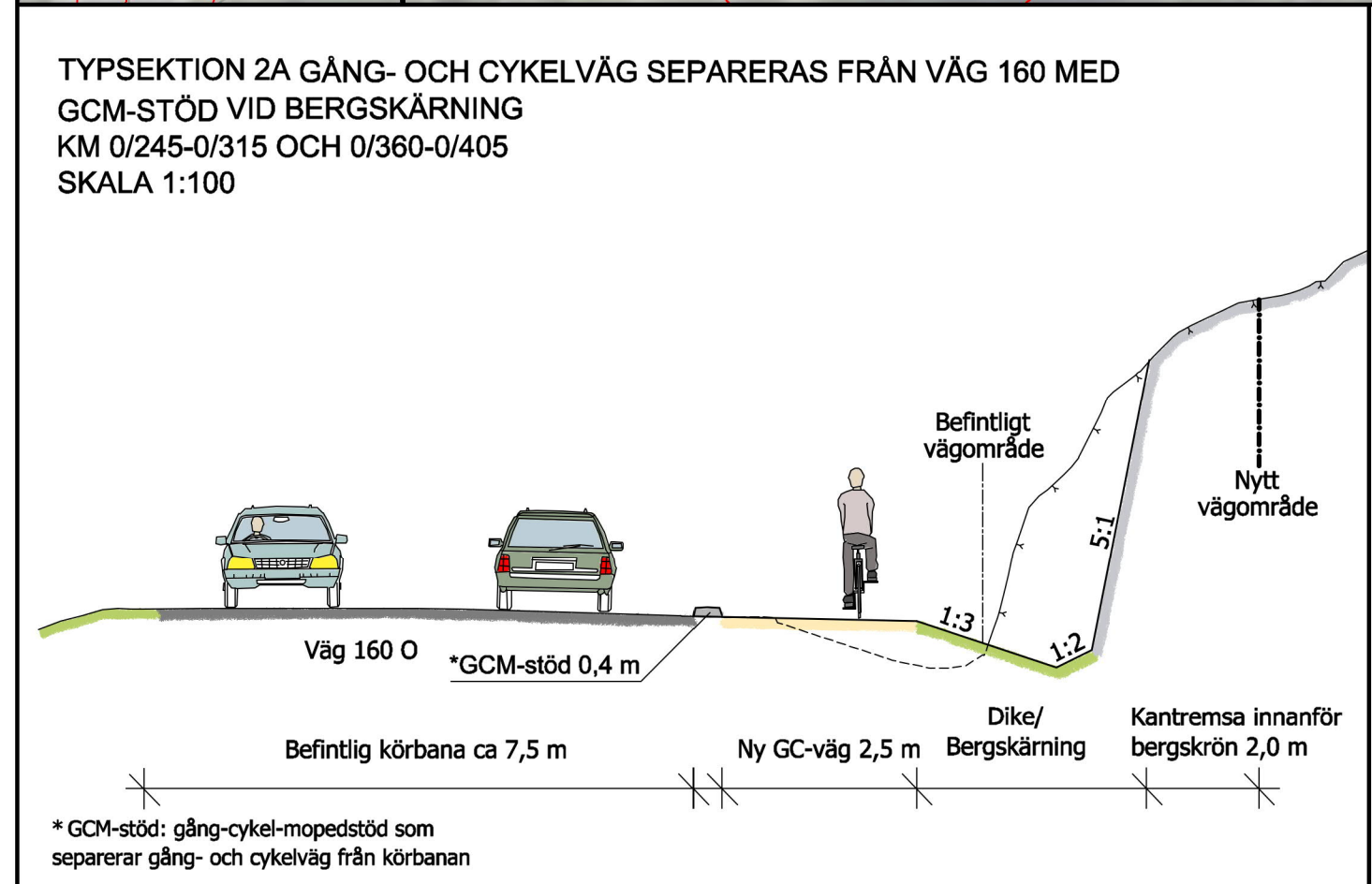
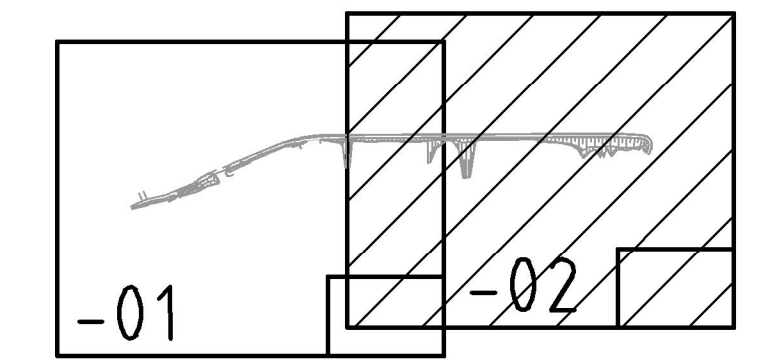
- KONNEKTIONSLINJE
- TRAKTGRÄNS
- FASTIGHETSGRÄNS
- LÅNGMÄTNING

ÖVRIGA OMRÅDEN/BETECKNINGAR (BEFINTLIGA)

- BEFINTLIG TRUMMA MED RIKTNINGSPIEL
- HENÅN 1:47
- TRAKTNAMN/FASTIGHETSBEDECKNING

ÖVRIGA OMRÅDEN/BETECKNINGAR (FÖRESLAGNA)

- GRÄNS FÖR NYTT VÄGOMRÅDE
- RÄCKE
- PARKERINGSRÄCKE
- STÖDMUR
- BELÄGGNINGSKANT
- GCM-STÖD
- STÖDREMSA
- STÄNGSEL
- NY TRUMMA MED RIKTNINGSPIEL
- DB
- NY DAGVATTENBRUNN
- NY GÅNG- OCH CYKELVÄG
- BREDDNING AV VÄG
- VÄDERSKYDD VID BUSHÅLLPLATS
- SLÄNTER



TYP AV PLAN		VÄGPLAN	
GRANSKNINGSSTATUS / SYFTE			
HANDLINGSTYP			
DATUM	2020-09-25	LEVERANS / ÄNDRINGS-PM	
OBJEKT			
VÄG 160, DELEN LÖVÅSVÄGEN-RÖDBERGSV.			
DELOMRÅDE / BANDEL			
1 VP			
ANLÄGNINGSDEL			
31 GÅNG- OCH CYKELVÄG			
OBJEKTNUMMER / KM	160706	KONSTRUKTIONNUMMER	
BESTÄLLARE	TRAFIKVERKET	LEVERANTÖR	WSP
SKAPAD AV	LR/MIN	UPPDRAGSNUMMER	10265389
GOCKÄND AV	CATHARINA GRANMAN	AVDELNING	5461
RITNINGSTYP			
ILLUSTRATIONSKARTA			
TEKNIKOMRÅDE / INNEHÅLL			
VÄGUTFORMNING OCH TRAFIK			
BESKRIVNING			
KM 0/270 - KM 0/520			
SKALA	1:500	FORMAT	A1
RITNINGSNUMMER	131T0502	FÖRVALTNINGSNUMMER	
BLAD		NÄSTA BLAD	BET