

ANVISNINGAR

KOORDINATSYSTEM: SWEREF 99 12 00
 SYSTEM I PLAN: RH 2000
 SYSTEM I HÖJD: RH 2000

KARTDEKLARATION

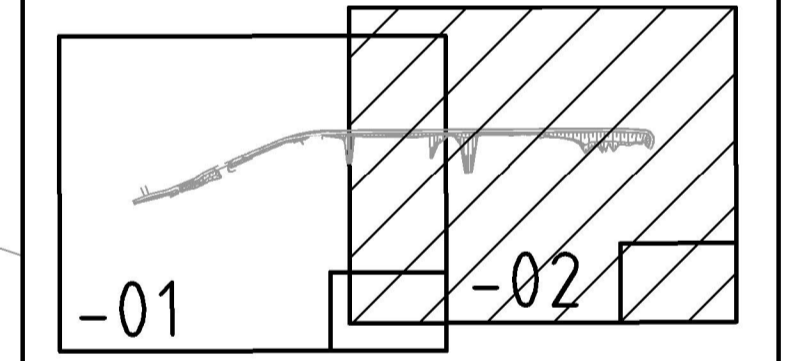
KARTUNDERLAG FRÅN LANTMÄTERETS FASTIGHETSKARTA
 KOMPLETTERAD OCH JUSTERAD EFTER INMÄTNING AV WSP
 UNDER 2018.

TECKENFÖRKLARING

- GRÄNSER**
- TRAKTGRÄNS
 - FASTIGHETSGRÄNS
 - GRÄNS FÖR VÄGOMRÅDE
 - - - AVGRÄNSNING MELLAN OLIKA TYPER AV MARKANSPRÅK
- MARKANSPRÅK**
- v NYTT VÄGOMRÅDE INOM DETALJPLAN DÄR KOMMUNEN ÄR HUVUDMAN FÖR ALLMÄNNA PLATSER
 - T1 TILFÄLLIG NYTT JÄNDERÄTT/ARBETSOMRÅDE, GÄLLER UNDER BYGGTIDEN DOCK LÄNGST 3 MÅN EFTER SLUTBESKUTNING

ÖVRIGA BETECKNINGAR PÅ PLANKARTAN

- NY GÅNG- OCH CYKELVÄG, VÄGBANEKANTER
- LÄNGDMÄTNING MED HÖJD-SÄTTNING OCH ANLÄGGNINGSDEL
 10000_Bef. vägmitt X.XX
 0/700
- GÅNG- OCH CYKELRÄCKE
 - VÄGRÄCKE
 - GCM-STÖD
 - HÅLLPLATSKANTSTÖD
 - STÖDMUR
 - STÄNGSEL
- GÅNG- OCH CYKELVÄGEN KOMMER ATT VARA BELYST LÄNGS HELA STRÄCKAN



VÄGPLAN

GRANSKNINGSSTATUS / SYFTE

HANDLINGSTYP: **GRANSKNINGSHANDLING**

DATUM: 2020-09-25 LEVERANS / ÄNDRINGS-PM

OBJEKT: **VÄG 160, DELEN LÖVÅSVÄGEN-RÖDBERGSV.**

DELOMRÅDE / BANDEL: **1 VP**

ANLÄGGNINGSDEL: **31 GÅNG- OCH CYKELVÄG**

OBJEKTNUMMER / KM: 160706 KONSTRUKTIONSNUMMER

BESTÄLLARE: **TRAFIKVERKET** LEVERANTÖR: **WSP**

SKAPAD AV: **M IBRAHIM NORELL** UPPDRAGSNUMMER: 10265389

GODKÄND AV: **CATHARINA GRANMAN** AVDELNING: 5461

RITNINGSTYP: **PLANKARTA**

TEKNIKOMRÅDE / INNEHÅLL: **VÄGUTFORMNING OCH TRAFIK**

BESKRIVNING: **KM 0/270 - KM 0/520**

SKALA: 1:500 FORMAT: A1 FÖRVALTNINGSNUMMER

RITNINGSNUMMER: 131T0202 BLAD: NÄSTA BLAD: BET

