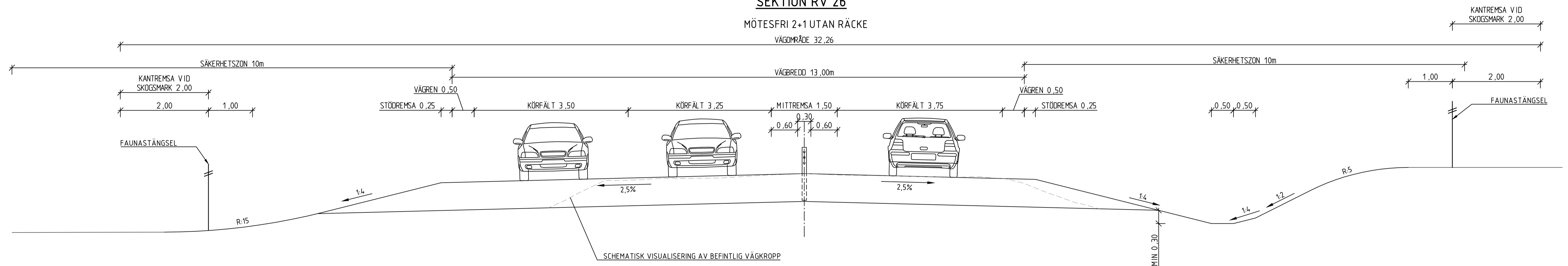


SEKTION RV 26

MÖTESFRI 2+1 UTAN RÄCKE

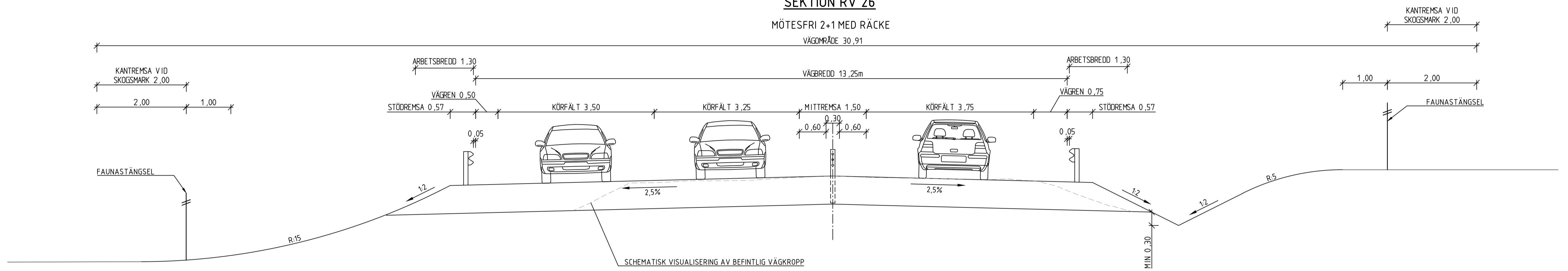
VÄGMRÅDE 32.26



SEKTION RV 26

MÖTESFRI 2+1 MED RÄCKE

VÄGMRÅDE 30.91



BET	REVIDERINGEN AVSER	GODKÄND	DATUM
TYP AV PLAN			VÄGPLAN
GRANSKNINGSSTATUS / SYFTE			
HANDLINGSTYP			
DATUM	LEVERANS / ÄNDRINGS-PM		
2023-10-25			
OBJEKT			
VÄG 26 SMÅLANDSSTENAR - MULLSJÖ			
DELOMRÅDE / BANDEL			
ISBERGA - GISLAVED SÖDRA			
ANLÄGGNINGDEL			
GEMENSAMT			
OBJEKTNUMMER / KM	KONSTRUKTIONSNUMMER		
171798/184047			
BESTÄLLARE	LEVERANTÖR		
TRAFIKVERKET	TYRÉNS		
SKAPAD AV	UPPDRAGSNUMMER		
N WILÉN	302200		
GODKÄND AV	ÄVDELNING		
V ÅKESSON	VÄG		
RITNINGSTYP			
SEKTION			
TEKNIKOMRÅDE / INNEHÅLL			
VÄGUTFORMNING OCH TRAFIK			
BESKRIVNING			
SEKTION RV26 2+1			
SKALA	FORMAT	FÖRVALTNINGSNUMMER	
1:50	A1		
RITNINGSNUMMER	BLAD	NÄSTA BLAD	BET
100T0402			

c:\vaull\302200\04\1\trifbe\100t0402.dwg 2023-10-25 14:20:49