

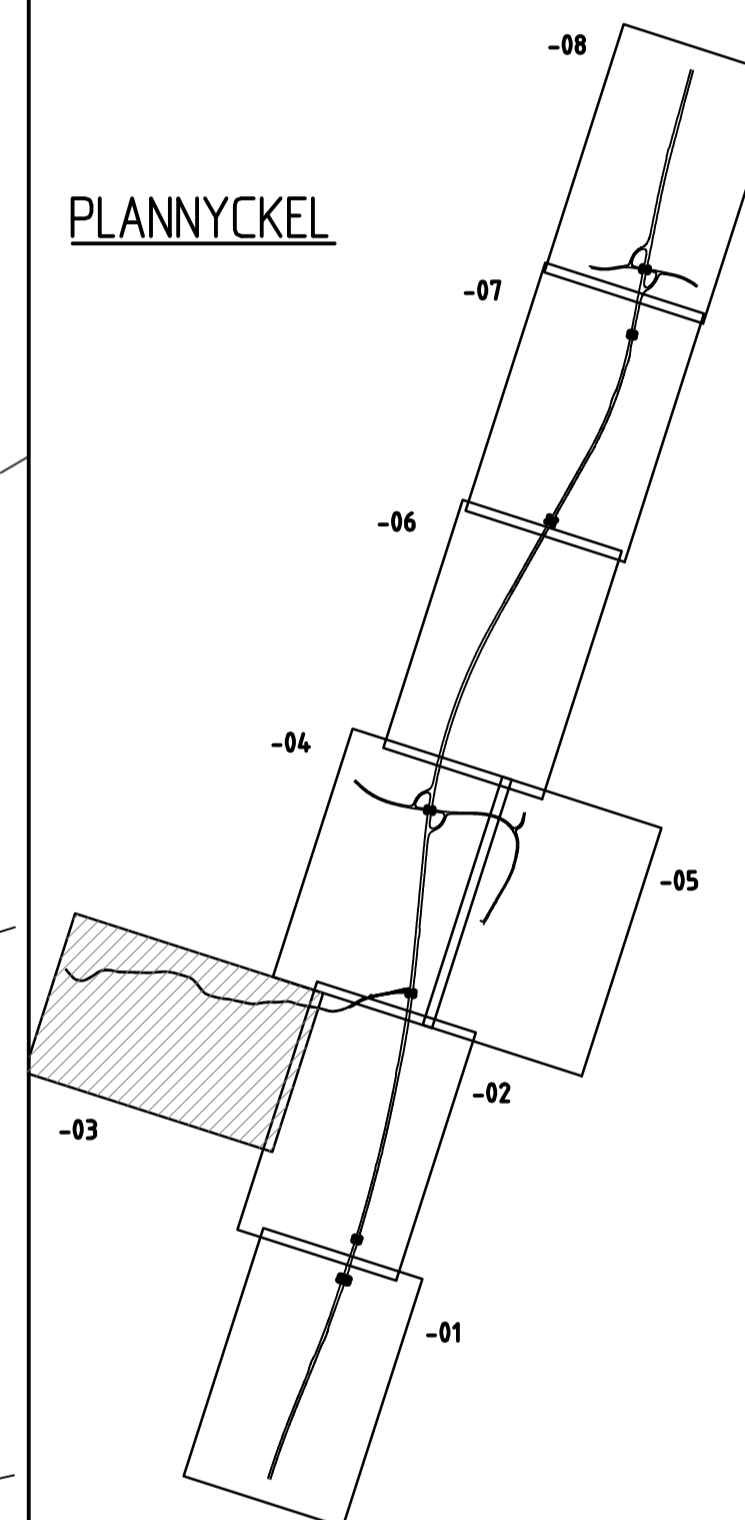
KORDINATSYSTEM

PLAN: SWEREF 99 13 30  
HÖJD: RH 2000



KONNEKTION RITNING -02

PLANNYCKEL



TYP AV PLAN **VÄGPLAN**

GRANSKNINGSSTATUS / SYFTE

HANDLINGSTYP **FASTSTÄLLESEHANDLING**

DATUM **2018-04-30** LEVERANS / ÄNDRINGS-PM

OBJEKT **VÄG E20 VÄRGÅRDA-VARA**

DELOMRÅDE / BANDEL **RIBBENBERG-ELING**

ANLÄGGNINGSDEL **GEMENSAMT**

OBJEKTNUMMER / KM **150306** KONSTRUKTIONNUMMER

BESTÄLLARE **TRAFIKVERKET** LEVERANTÖR **SWECO**

SKAPAD AV **F JOHANSSON** UPPDRAGSNUMMER **2347029**

GODDÄND AV **D ROLAND** AVDELNING

RITNINGSTYP **PLANKARTA**

TEKNIKOMRÅDE / INNEHÅLL **VÄGUTFORMNING OCH TRAFIK**

BESKRIVNING **VÄG 2500**

INDRAGNING VÄG 2500

SKALA **1:2000** FÖRMLAT **A1** FÖRVALTNINGSNUMMER

RITNINGSGRUPPNUMMER **1 00 T 02 03** BLAD NÄSTA BLAD BET

TECKENFÖRKLARING

- MARKANSPRÅK**
- GRÄNS FÖR VÄGOMRÅDE
  - AVGRÄNSNING MELLAN OLIKA TYPER AV MARKANSPRÅK
  - V NYTT VÄGOMRÅDE MED VÄGRÄTT
  - Vi NYTT VÄGOMRÅDE MED INSKRÄNKT VÄGRÄTT FÖR LEDNINGAR OCH DIKEN
  - Va INDRAGNING AV VÄG FRÅN ALLMÄNT UNDERHÅLL
  - T1 TILFÄLLIG NYTTJÄNDERÄTT FÖR VÄGBYGGNADSRARBETEN, MASSUPPLAG, ETABLERING SAMT OMLÄGGNING AV LEDNINGAR, AVSER 36 MÅNADER EFTER IANSPRÅKTAGANDE
  - T2 TILFÄLLIG NYTTJÄNDERÄTT FÖR TILFÄLLIG TRAFIK OCH ARBETSVÄGAR, AVSER 36 MÅNADER EFTER IANSPRÅKTAGANDE

- SKYDDSÅTGÄRDER OCH FÖRSIKTIGHETSMÅTT**
- SK 1 MARKERING ELLER AVGRÄNSNING AV SKYDDSÅTGÄRD/FÖRSIKTIGHETSMÅTT FAUNASTÄNGSEL ANDRONS PÅ BÅDA SIDOR OM E20, PÅ HELA STRÄCKAN ANGES PÅ PLANKARTA SOM STAKET, SE ÖVRIGA BETECKNINGAR
  - SK 2 FÄRIST
  - SK 3 FAUNAPASSAGE
  - SK 4 VILTUTHOPP
  - SK 5 FASTIGHET SOM ERBJUDS BULLERSKYDDSÅTGÄRDER UTANFÖR VÄGOMRÅDE I FORM AV FASADÅTGÄRD
  - SK 6 FASTIGHET SOM ERBJUDS BULLERSKYDDSÅTGÄRDER UTANFÖR VÄGOMRÅDE I FORM AV LOKALT SKYDD VID UTEPLATS
  - SK 7 VÄGNÄRA BULLERSKYDDSÅTGÄRD INOM VÄGOMRÅDE I FORM AV BULLERSKYDDSSKÄRM
  - SK 8 FASTIGHET SOM ERBJUDS BULLERSKYDDSÅTGÄRDER UTANFÖR VÄGOMRÅDE I FORM AV BULLERSKYDDSSKÄRM
  - SK 9 RISKSKYDD, HÖGKAPACITETSÄCKE KOMBINERAT MED ÅTGÄRDER MOT LÄCKAGE SOM SKYDD MOT OLYCKOR MED FARLIGT GODS

- SKYDDSÅTGÄRDER OCH FÖRSIKTIGHETSMÅTT**
- MARKERING ELLER AVGRÄNSNING AV OMRÅDE SOM OMFATTAS AV GENERELLT BIOTOPSKYDD OCH PÅVERKAS AV VÄGPLAN
- VERKSAMHETER SOM UNDANTAS FRÅN FÖRBUD ENLIGT MILJÖBALKEN**
- UNDANTAGEN GÄLLER HELA PLANEN
- SKYLDIGHETEN ATT GÖRA ANMÄLAN FÖR SAMRÅD ENLIGT 126 MB GÄLLER INTE FÖR DE VERKSAMHETER OCH ÅTGÄRDER SOM BEHOVS FÖR ATT BYGGA VÄGEN OCH SOM FASTSTÄLLS OCH INGÅR I VÄGOMRÅDE FÖR ALLMÄN VÄG ELLER OMRÅDE FÖR TILFÄLLIG NYTTJÄNDERÄTT
  - FÖRBUDEN SOM AVSER VERKSAMHET ELLER ÅTGÄRD INOM GENERELLT BIOTOPSKYDDOMRÅDE (7:11 2 ST) GÄLLER INTE BYGGANDET AV ALLMÄN VÄG

- ÖVRIGA BETECKNINGAR**
- BELÄGGENSKANT
  - 0/100 LÄNGDMÄTNING OCH HÖJDSÄTTNING (+/- 0.10 m)
  - +0.0
  - KOMMUNGRÄNS
  - TRAKTGRÄNS
  - FASTIGHETSGRÄNS
  - 2113 BYGGNADER (BOSTAD, ÖVRIGA BYGGNADER)
  - LEKÅSA FASTIGHETSBECKENNING
  - TRAKTNAMN
  - PORT UNDER E20
  - BRÖ ÖVER E20

- ÖVRIGA BETECKNINGAR**
- NYTT VÄGRÄCKE VID MITTSTÖD FÖR BRÖ
  - NYTT MITTRÄCKE
  - FAUNASTÄNGSEL

