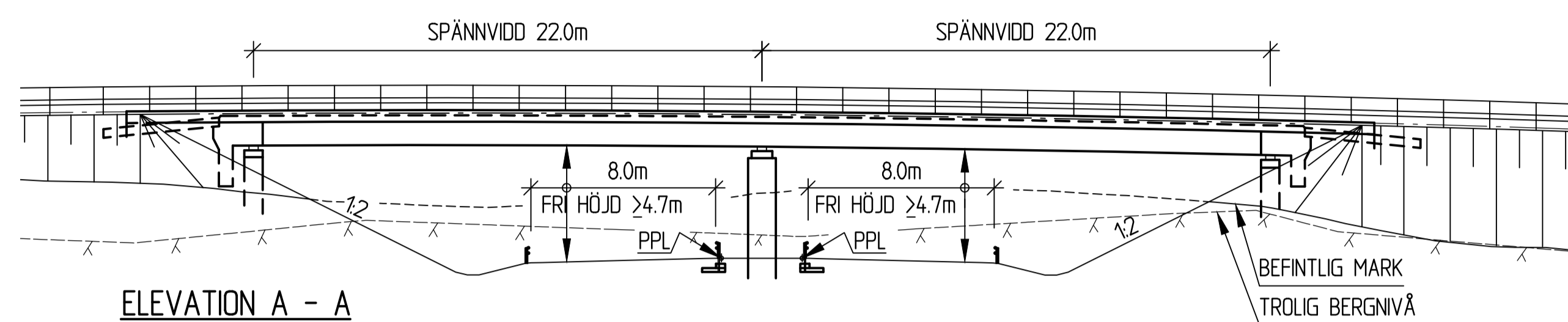


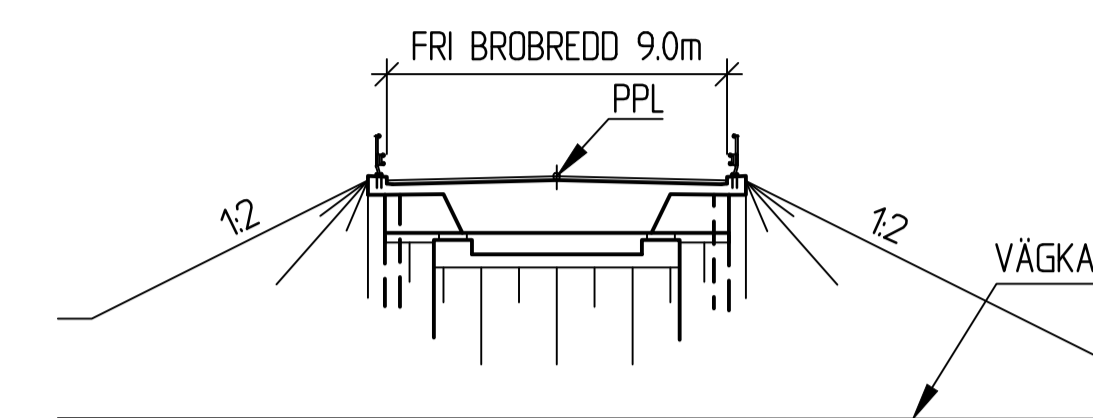
ALLMÄNNA ANVISNINGAR

KOORDINATSYSTEM: SWEREF 99 13 30
HÖJDSYSTEM: RH 2000

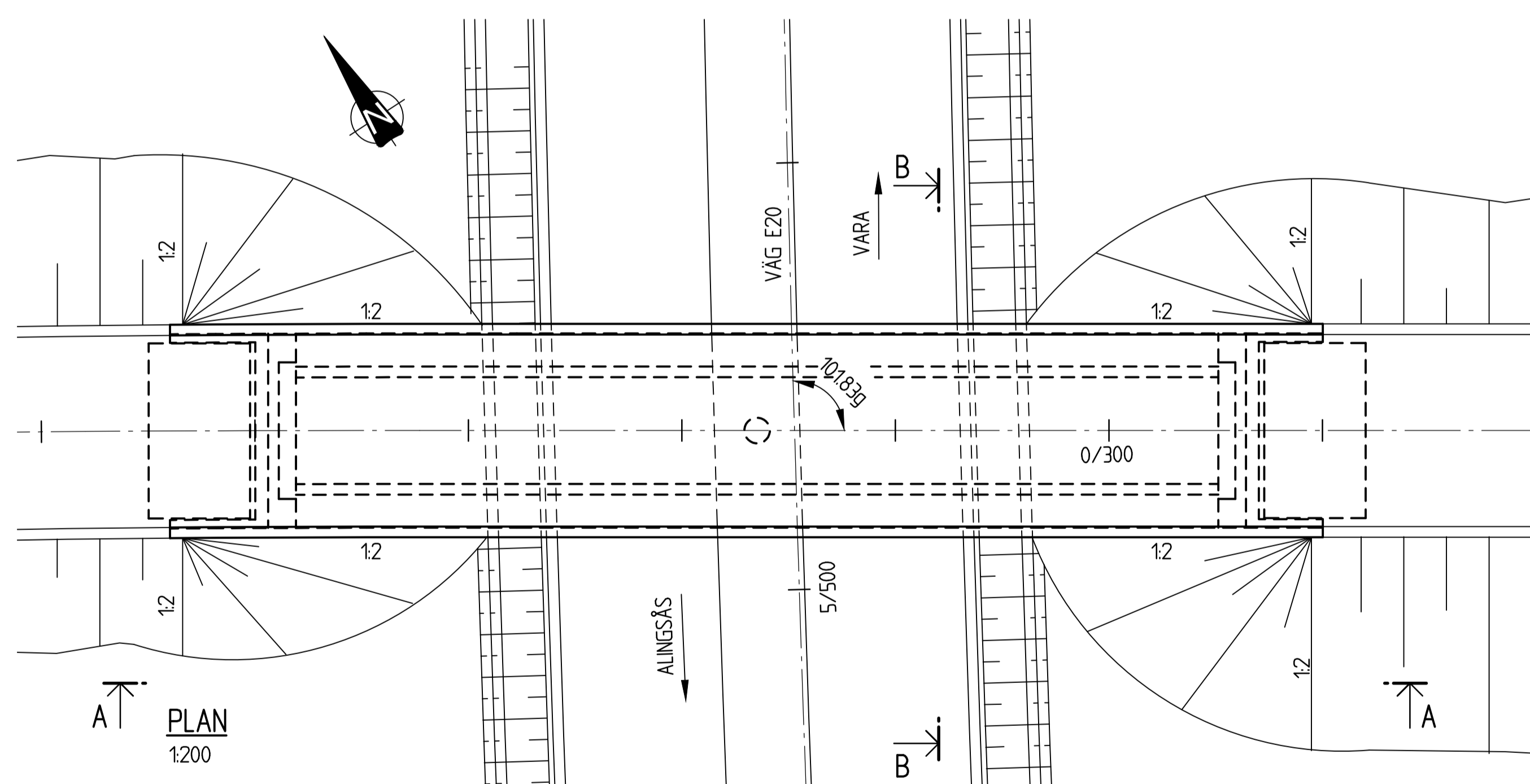
BRON DIMENSIONERAS OCH UTFORMAS ENLIGT
KRAV BROBYGGANDE TDOK 2016:0204, VERSION 2.
PRELIMNÄR GRUNDLÄGGNING: PLATTGRUNDLAGD



ELEVATION A - A
1:200



SEKTION B - B
1:200



PLAN
1:200

TYP AV PLAN		VÄGPLAN	
GRANSKNINGSSTATUS / SYFTE		FÖR GRANSKNING	
HANDLINGSTYP			
DATUM	2019-12-09	LEVERANS / ÄNDRINGS-PM	
OBJEKT	E20 VÄRGÅRDA - VARA		
DELOMRÅDE / BANDEL	VÄRGÅRDA - RIBBINGSBERG		
ANLÄGGNINGSDDEL	BRO ÖVER VÄG 1,0 KM NV SÖDRA HÄRENE KYRKA		
OBJEKTNUMMER / KM	150306	KONSTRUKTIONSNUMMER	100-1807-1
BESTÄLLARE	TRAFIKVERKET	LEVERANTÖR	VEIDEKKE INHOUSE TECH
SKAPAD AV	ME n	UPPDRAGSNUMMER	4001-1601
GODKÄND AV	F. THUNSTRÖM	AVDELNING	BRO
RITNINGSTYP	PLAN, VY		
TEKNIKOMRÅDE / INNEHÅLL	BYGGNADSVÄRK		
BESKRIVNING	FÖRSLAGSSKISS		
SKALA	SE FIGUR	FORMAT	A1
RITNINGSNUMMER	145K2001	FÖRVALTNINGSNUMMER	
BLAD	NÄSTA BLAD	BET	

