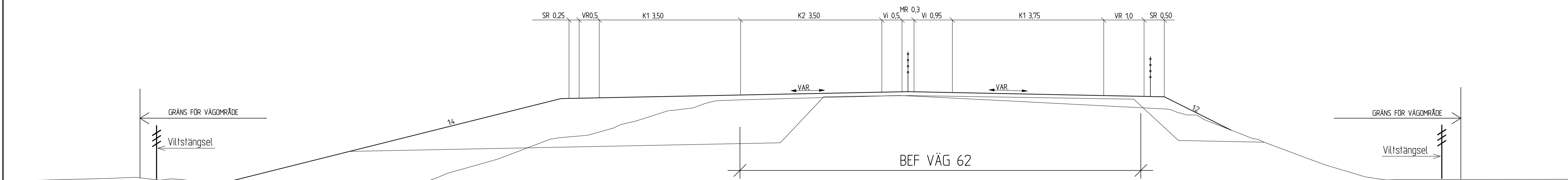


Väg 62 delen Dyvelsten - Norra infarten till Forshaga

Förslag 2+1 14m

Ca Km 5/200 -6/800, 7/450 - 8/730

Skala 1:50

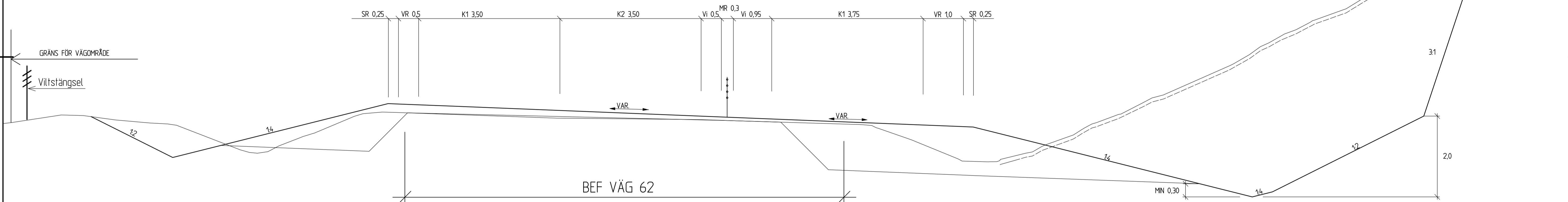


Väg 62 delen Dyvelsten - Norra infarten till Forshaga

Förslag 2+1 14m

Ca Km 5/350 -6/800, 7/450 - 8/730

Skala 1:50

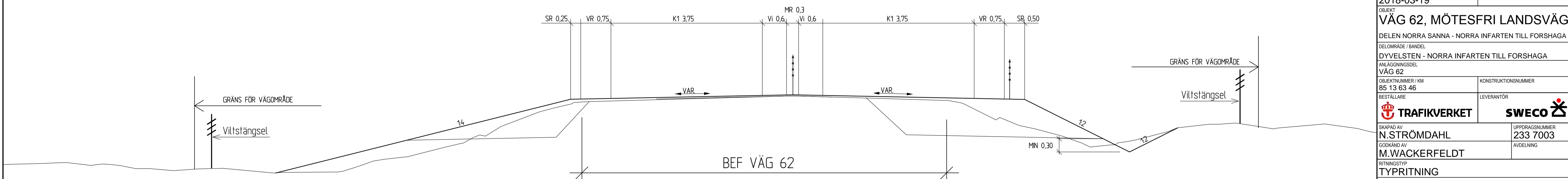


Väg 62 delen Dyvelsten - Norra infarten till Forshaga

Förslag 1+1 10.5m

Ca Km 4/600 -5/350, 6/800 - 7/450, 8/730 - 8/890

Skala 1:50



TYP AV PLAN		<b>VÄGPLAN</b>	
GRANSKNINGSSTATUS / SYFTE		FÖR GRANSKNING	
HANDLINGSTYP		GRANSKNINGSHANDLING	
DATUM	2018-03-19	LEVERANS / ÄNDRINGS-PM	
OBJEKT	VÄG 62, MÖTESFRI LANDSVÄG		
DELOMRÅDE / BANDEL	DELEN NORRA SANNA - NORRA INFARTEN TILL FORSHAGA		
ANLÄGGNINGSDEL	DYVELSTEN - NORRA INFARTEN TILL FORSHAGA		
OBJEKTNUMMER / KM	85 13 63 46	KONSTRUKTIONNUMMER	233 7003
BESTÄLLARE	TRAFIKVERKET	LEVERANTÖR	SWECO
SKAPAD AV	N.STRÖMDAHL	UPPDRAGSNUMMER	233 7003
GODKÄND AV	M.WACKERFELDT	AVDELNING	
RITNINGSTYP	TYPRITNING		
TEKNIKOMRÅDE / INNEHÅLL	VÄGUTFORMNING OCH TRAFIK		
BESKRIVNING	TYPSEKTIONER		
SKALA	1:50	FORMAT	A1
RITNINGNUMMER	2 01 T 04 01	FÖRVALTNINGSNUMMER	
BLAD	NÄSTA BLAD	BET	