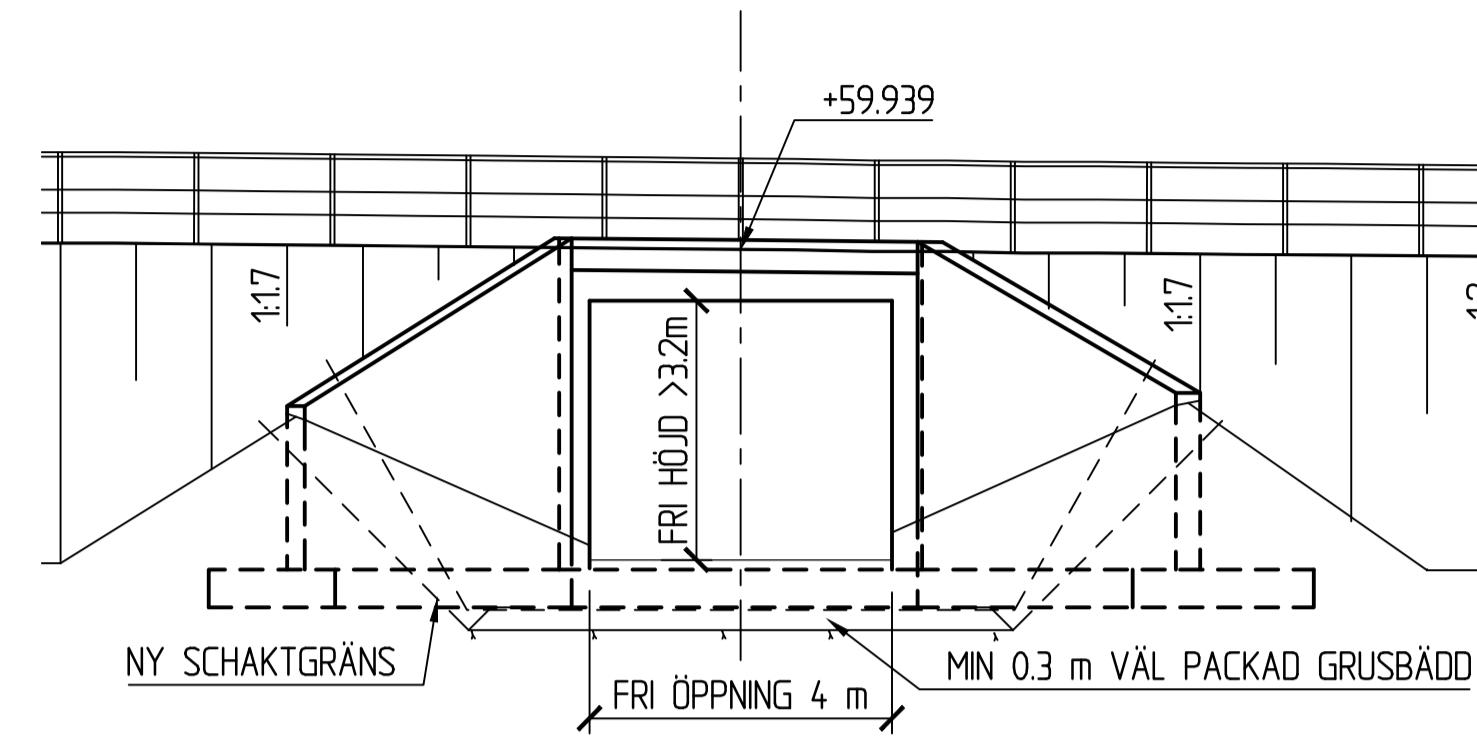
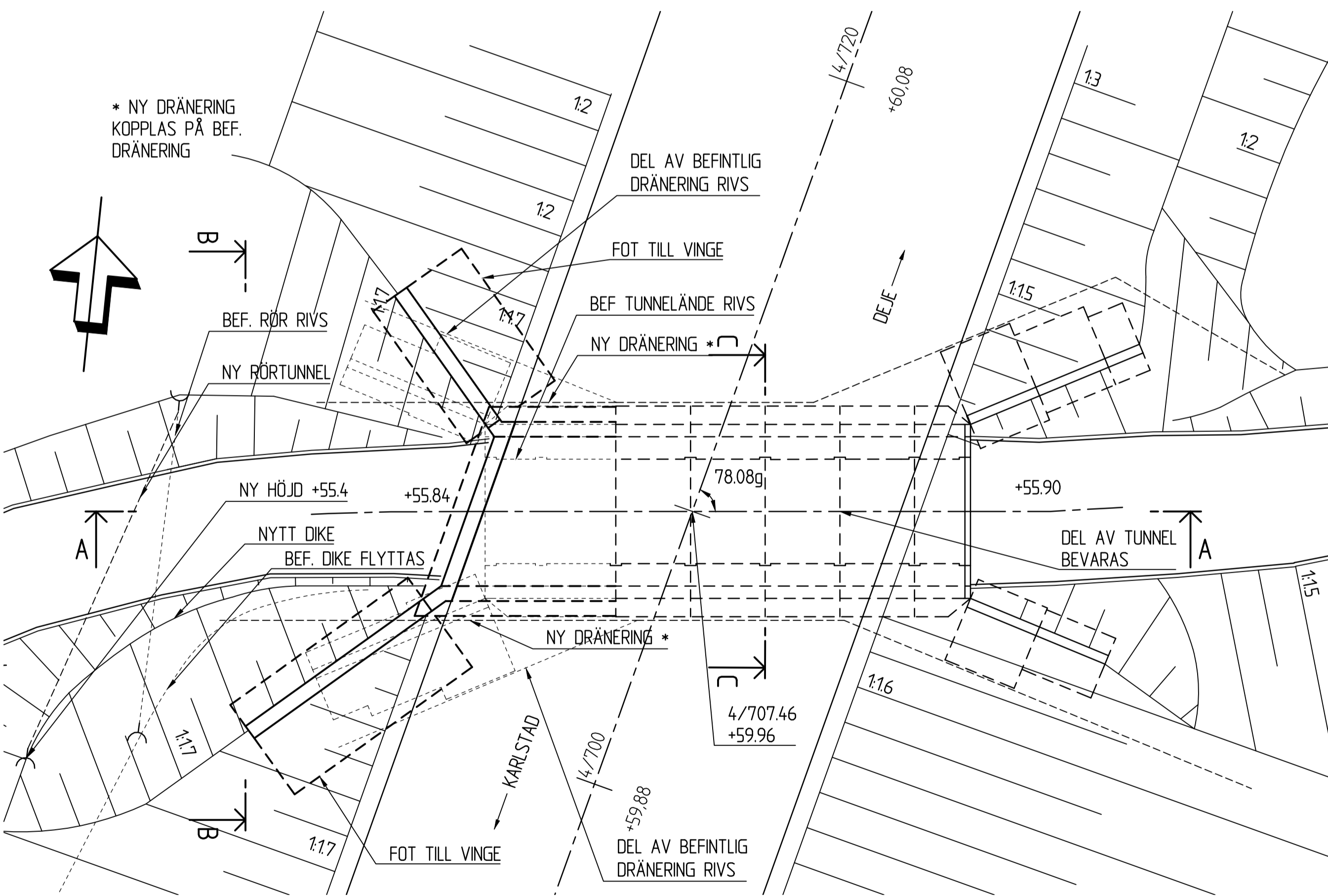


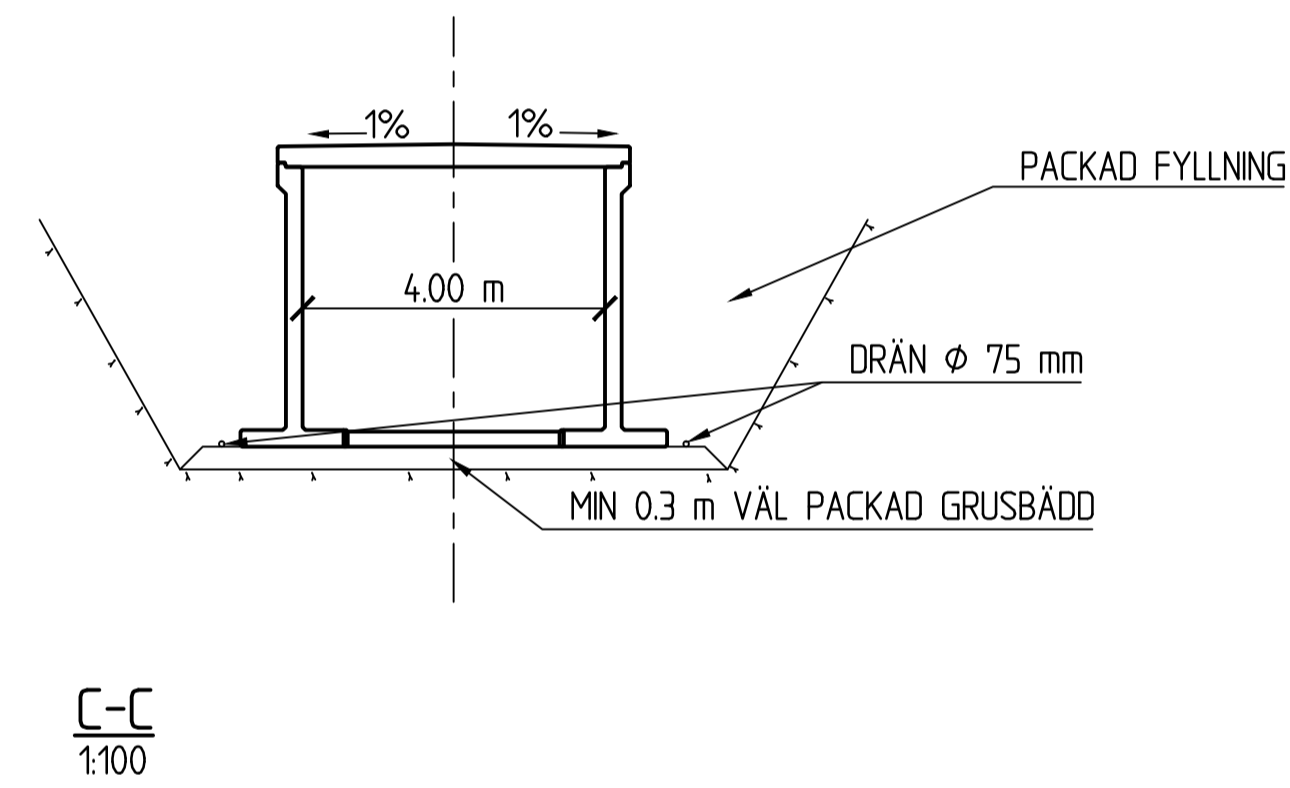
SEKTION A-A
1:100



ELEVATION B-B
1:100



PLAN
1:100



C-C
1:100

ALLMÄNT

KOORDINATSYSTEM:

SYSTEM I PLAN: SWREF 99 13 30
SYSTEM I HÖJD: RH 2000

BRON FÖRESLÅS BREDDAS (FÖRLÅNGAS) MED EN
PLATSGJUTEN PLATTRAMBRO.

NY BRODEL DIMENSIONERAS ENLIGT
TRVK BRO 11, PUBL. NR. 2011:085,
INKL. SUPPLEMENT 1, SAMT PM BYGGNADSVK
DATERAD 2015-05-29, UPPRÄTTAD AV SWECO.

BETRÄFFANDE GRUNDFÖRHÅLLANDEN OCH
GRUNDLÄGGNING SE PM MUR 2015-05-29 UPPRÄTTAD
AV SWECO.

TYP AV PLAN		VÄGPLAN	
GRANSKNINGSSTATUS/SYFTE		FÖR GRANSKNING	
HANDLINGSTYP		GRANSKNINGSHANDLING	
DATUM	2018-03-19	LEVERANS / ÄNDRINGS-PM	
OBJEKT	VÄG 62, MÖTESFRI LANDSVÄG		
DELENORRA / BANDEL	DELEN NORRA SANNA - NORRA INFARTEN TILL FORSHAGA		
ANLÄGGNINGSDEL	DYVELSTEN - NORRA INFARTEN TILL FORSHAGA		
OBJEKTNUMMER / KM	85 13 63 46	KONSTRUKTIONNUMMER	17-961-1
BESTÄLLARE	TRAFIKVERKET	LEVERANTÖR	SWECO
SKAPAD AV	K.FYHR	UPPRÄGGSNUMMER	2337003
GODKÄND AV	M.WIBERG	AVDELNING	CIVIL
RITNINGSTYP	FÖRSLAGSSKISS		
TEKNIKOMRÅDE / INNEHÅLL	KONSTRUKTIONER		
BESKRIVNING	BRO ÖVER GÅNG- OCH CYKELVÄG S FORSHAGA		
SKALA	1:100	FORMAT	A1
RITNINGNUMMER	2 42 K 20 01	BLAD	NÄSTA BLAD BET