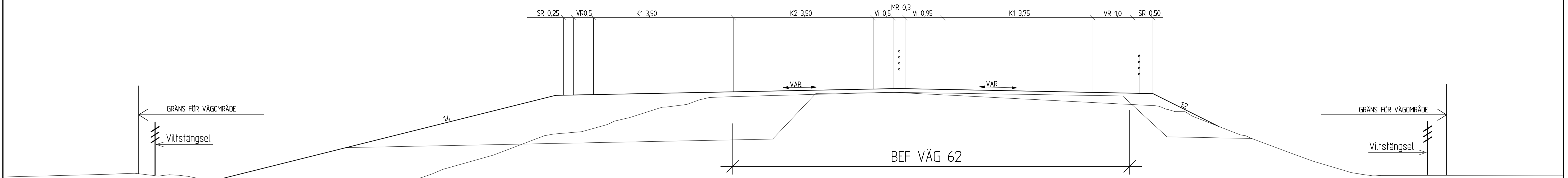


Väg 62 delen Dyvelsten - Norra infarten till Forshaga

Förslag 2+1 14m

Ca Km 5/200 -6/800, 7/450 - 8/730

Skala 1:50

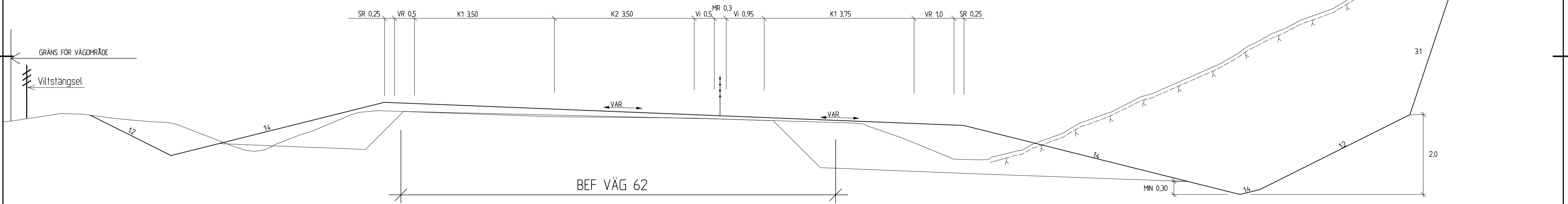


Väg 62 delen Dyvelsten - Norra infarten till Forshaga

Förslag 2+1 14m

Ca Km 5/350 -6/800, 7/450 - 8/730

Skala 1:50

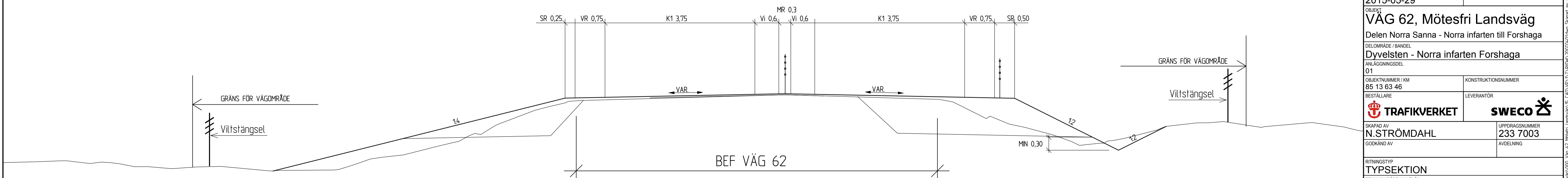


Väg 62 delen Dyvelsten - Norra infarten till Forshaga

Förslag 1+1 10,5m

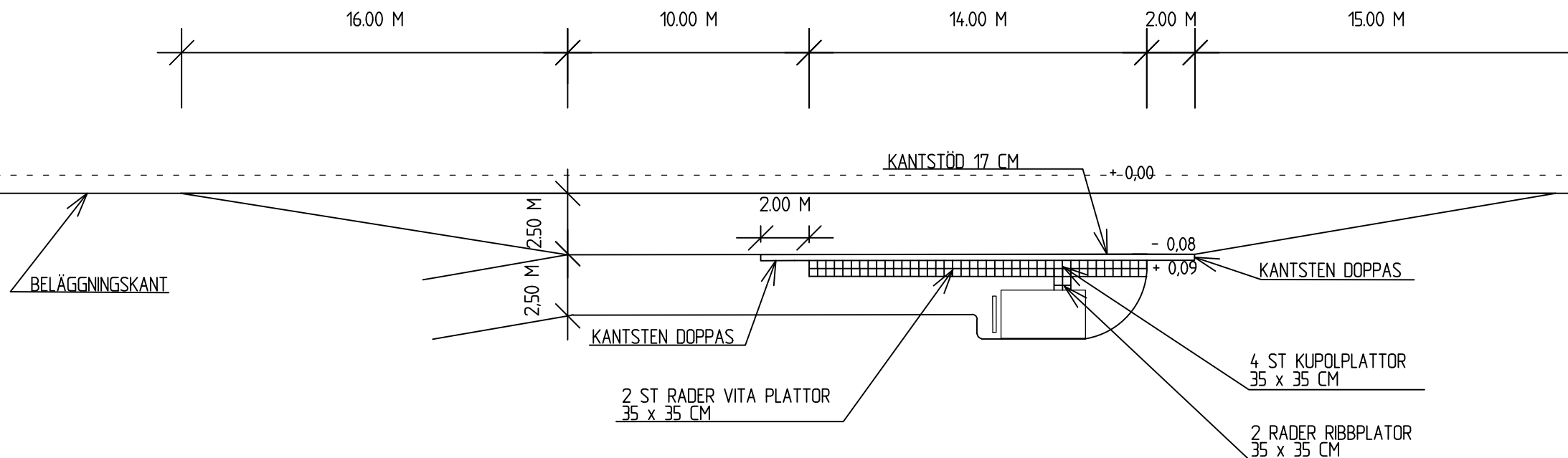
Ca Km 4/600 -5/350, 6/800 - 7/450, 8/730 - 8/890

Skala 1:50



TYP AV PLAN		<b>VÄGPLAN</b>	
GRANSKNINGSSTATUS / SYFTE			
HANDLINGSTYP			
<b>GRANSKNINGSHANDLING</b>			
DATUM	2015-05-29	LEVERANS / ÄNDRINGS-PM	
OBJEKT			
<b>VÄG 62, Mötesfri Landsväg</b>			
DELOMRÅDE / BANDEL			
Dyvelsten - Norra infarten till Forshaga			
ANLÄGGNINGSDDEL			
01			
OBJEKTNUMMER / KM	85 13 63 46	KONSTRUKTIONSNUMMER	
BESTÄLLARE		LEVERANTÖR	
<b>TRAFIKVERKET</b>		<b>SWECO</b>	
SKAPAD AV	N.STRÖMDAHL	UPPDRAGSNUMMER	233 7003
GODKÄND AV		AVDELNING	
RITNINGSTYP			
TYPSEKTION			
TEKNIKOMRÅDE / INNEHÅLL			
BESKRIVNING			
SKALA	1:50	FORMAT	A1
FÖRVALTNINGSNUMMER		BLAD	NÄSTA BLAD
RITNINGSNUMMER	200T0401	BET	

Väg 62 delen Dyvelsten - Norra infarten Forshaga  
 TYPRITNING FÖR BUSSHÅLLPLATS



TYP AV PLAN		<b>VÄGPLAN</b>	
GRANSKNINGSSTATUS / SYFTE			
HANDLINGSTYP			
<b>GRANSKNINGSHANDLING</b>			
DATUM	2015-05-29	LEVERANS / ÄNDRINGS-PM	
OBJEKT			
<b>VÄG 62, Mötesfri Landsväg</b>			
DELMÅRADE / BANDEL			
Dyvelsten - Norra infarten Forshaga			
ANLÄGGNINGSDDEL			
01			
OBJEKTNUMMER / KM	85 13 63 46	KONSTRUKTIONSNUMMER	
BESTÄLLARE	<b>TRAFIKVERKET</b>	LEVERANTÖR	<b>SWECO</b>
SKAPAD AV	N.STRÖMDAHL	LUPPRAGSNUMMER	233 7003
GODKÄND AV		ÄNDRING	
RITNINGSTYP			
<b>TYPSEKTION</b>			
TEKNIKOMRÅDE / INNEHÅLL			
BESKRIVNING			
SKALA	1:200	FORMAT	A3
RITNINGSNUMMER	200T0402	FÖRVALTNINGSNUMMER	
BLAD		NÄSTA BLAD	
BET			

XREF: ..\Modell\T0000402

Ritning: P:\2364\2337003\_Väg\_62\_Mötesfri\_Landsväg\000\_Väg\_62\_Mötesfri\_Landsväg\15\_CAD\VP\1\T\RitDef\200T0402.dwg Skapad av Pettersson Fredrik 2015 6 22 08:22