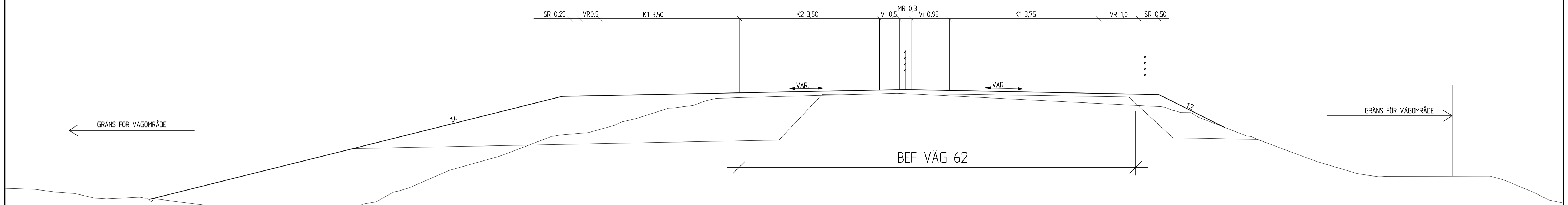


Väg 62 delen Dyvelsten - Norra infarten till Forshaga

Förslag 2+1 14m

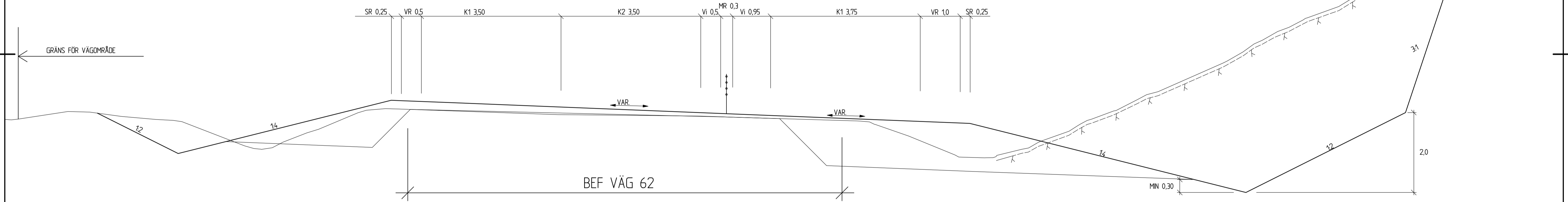
Skala 1:50



Väg 62 delen Dyvelsten - Norra infarten till Forshaga

Förslag 2+1 14m

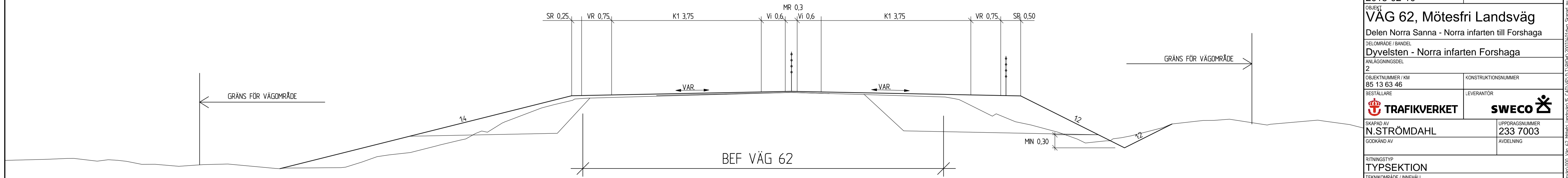
Skala 1:50



Väg 62 delen Dyvelsten - Norra infarten till Forshaga

Förslag 1+1 10,5m

Skala 1:50



TYP AV PLAN		VÄGPLAN	
GRANSKNINGSSTATUS / SYFTE		GRANSKNINGSHANDLING	
HANDLINGSTYP		SAMRÅDSHANDLING	
DATUM	2015-02-10	LEVERANS / ÄNDRINGS-PM	
OBJEKT	VÄG 62, Mötesfri Landsväg		
DELOMRÅDE / BANDEL	Delen Norra Sanna - Norra infarten till Forshaga		
ANLÄGGNINGSGDEL	Dyvelsten - Norra infarten Forshaga		
OBJEKTNUMMER / KM	85 13 63 46	KONSTRUKTIONSNUMMER	
BESTÄLLARE	TRAFIKVERKET	LEVERANTÖR	SWECO
SKAPAD AV	N.STRÖMDAHL	UPPDRAGSNUMMER	233 7003
GODKÄND AV		AVDELNING	
RITNINGSTYP	TYPSEKTION		
TEKNIKOMRÅDE / INNEHÅLL			
BESKRIVNING			
SKALA	1:50	FORMAT	A1
FÖRVALTNINGSNUMMER		BLAD	NÄSTA BLAD
RITNINGSNUMMER	200T0401	BET	