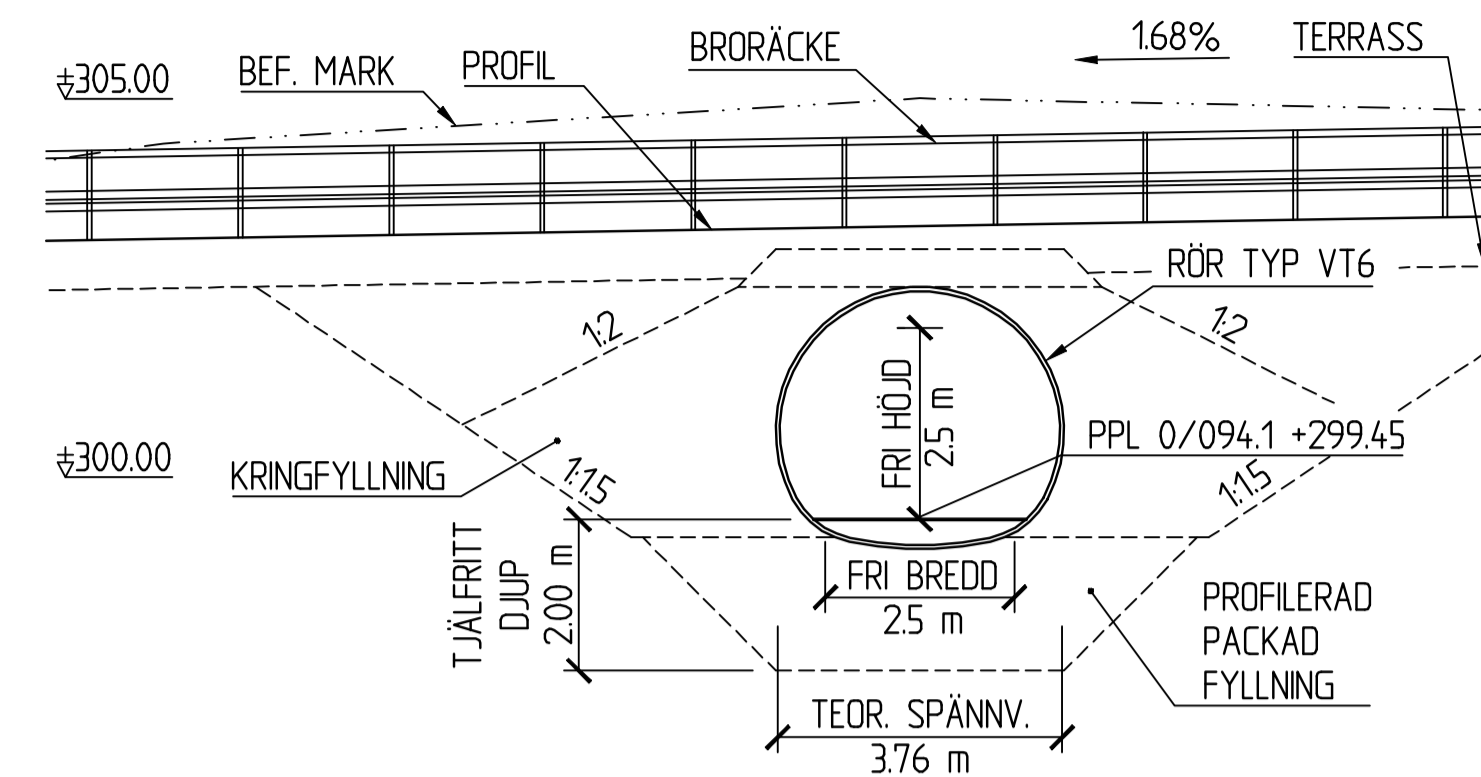
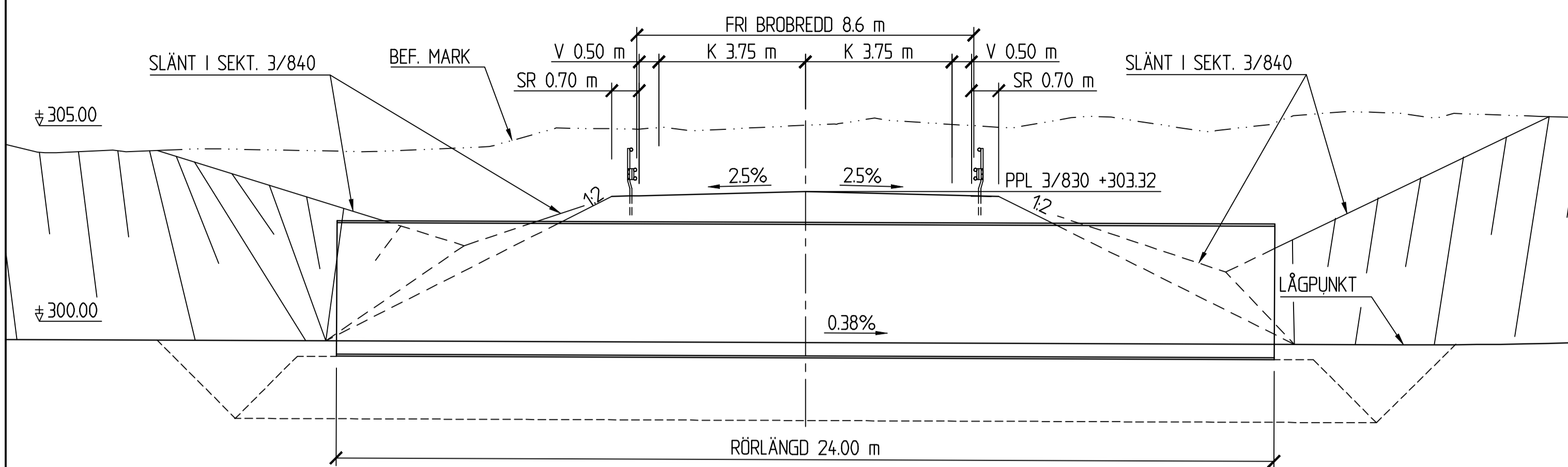


FIX: ENLIGT SENARE BESKED

KOORDINATSYSTEM: SWEREF 99 21 45
 HÖJDSYSTEM: RH 70

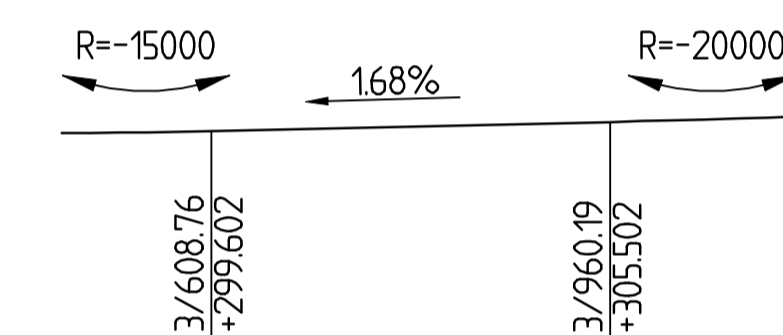


SEKTION A-A
1:100

SEKTION B-B
1:100

SEKTION	X	Y	ANM.
3/799.143	7486594.627	162765.666	RL
3/956.228	7486691.385	162642.050	

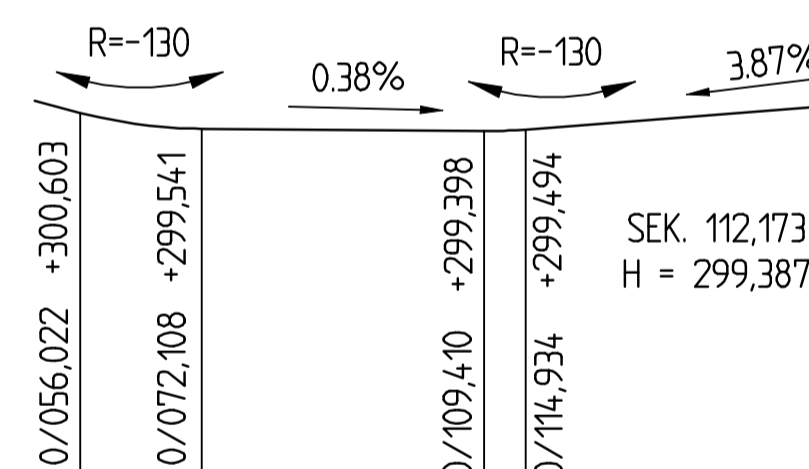
PLANDATA VÄG 395



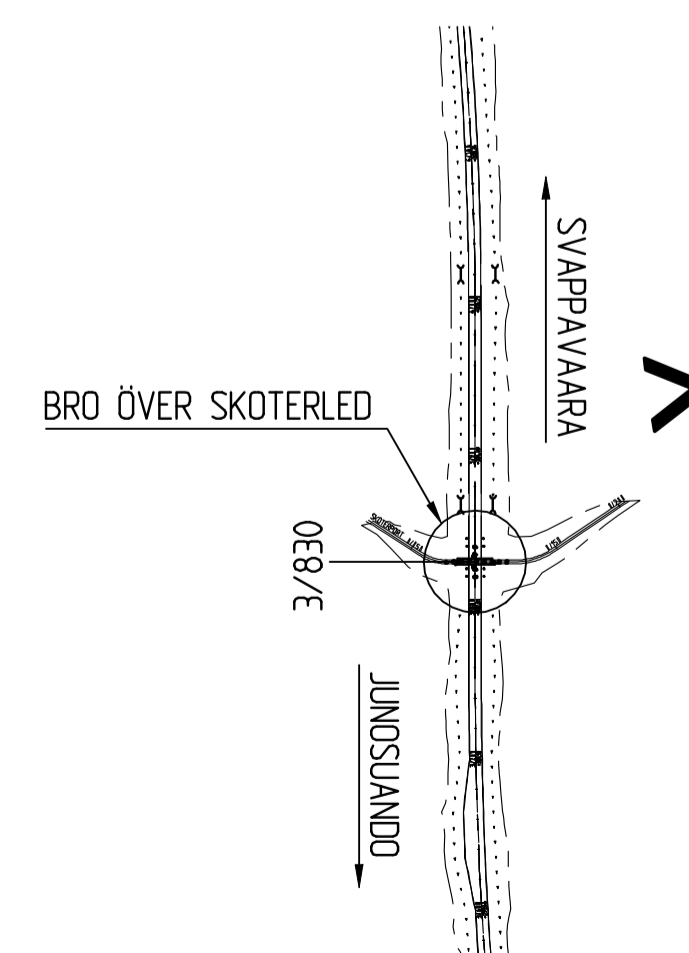
PROFILDATA VÄG 395

SEKTION	X	Y	ANM.
0/75.294	7486598.813	162729.802	RL
0/122.144	7486635.753	162758.618	

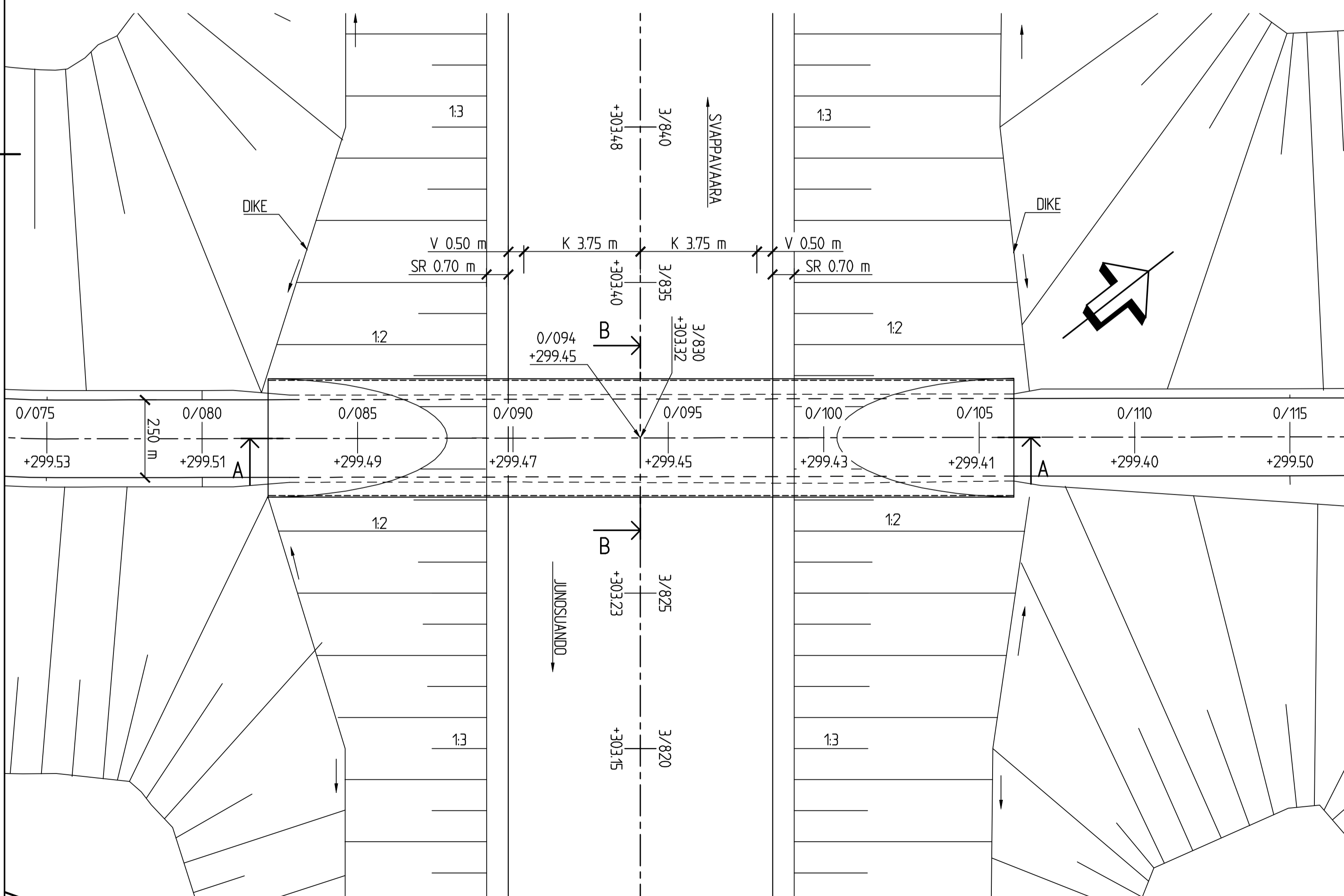
PLANDATA SKOTERLED



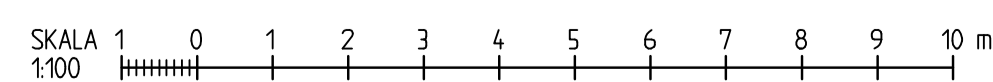
PROFILDATA SKOTERLED



SITUATIONSPLAN
1:5000



PLAN
1:100



REV	ANT	ÄNDRINGEN AVSER	GODK	DATUM	VV DATUM	VV DIARIENUMMER
VÄGPLAN			GRANSKNINGSHANDLING			
			PROJEKT MALMTRANSPORTER KAUNISVAARA-SVAPPAVAARA DELEN VÄG 395 FORBIFART MASUGNSBYN			
			BRO ÖVER SKOTERLED PÅ VÄG 395 km 3/830			
UPPDRAGSANSVARIG T. SÄLLSTRÖM			UPPDRAGSNUMMER 109055			
KONSTR A. SUNDBERG			GRANSK H. ROBERTSSON			
LULEÅ			OBJEKT NR 2014-02-03			
KONSTRUKTIONSR BD-136235			FORMAT A1			
SKALA 1:100			RITNINGSR 2 41 K 20 80			
REV			REV			