



TECKENFÖRKLARING

HUVUDSÄKLIG UTFORMNING AV NY ANLÄGGNING

- 0/200 NY ASFALTSBELAGD GÅNG- OCH VÄG/BUSSHÅLLPLATS, VÄGKANTER, LÄNGDHÅTNING SAMT HÖJDSÄTTNING I PROJEKTERAD VÄGKANT
- +298.3 BREDDAD STÖDREMSA AV GRUS/GRUSAD ANSLUTNING GÅNGSTRÄK
- JUSTERAD ANSLUTNING
- SLÄNT/DIKE
- RÄCKE
- STÖDKONSTRUKTION
- MÖJLIGHET TILL PASSAGE
- NY TRUMMA/TRUMMA SOM FÖRLÄNGS/KOPORT SOM FÖRLÄNGS
- TÄCKDÖKE/DRAINERINGSLEDNING
- FLÖDESRIKTNING

MARKANSPRÅK

- GRÄNS FÖR VÄGPLAN
- GRÄNS FÖR VÄGOMRÅDE
- AVGRÄNSNING MELLAN OLIKA TYPER AV MARKANSPRÅK
- V NYTT VÄGOMRÅDE MED VÄGRÄTT
- Vi NYTT VÄGOMRÅDE MED INSKRÄNKT VÄGRÄTT, FÖR UTLOPPSDIKE, RENSAS OCH JUSTERAS
- T1 TILFÄLLIG NYTTJANDERÄTT FÖR ATT TILLGÄNGLIGGÖRA ANLÄGGNING AV SLÄNT OCH STÖDKONSTRUKTION
- T2 TILFÄLLIG NYTTJANDERÄTT FÖR ETABLERINGSYTA OCH VÄG TILL ETABLERINGSYTA. VÄG SKA HÅLLAS ÖPPEN OCH FRI FRÅN HINDER FÖR ANNAN TRAFIK.
- T3 TILFÄLLIG NYTTJANDERÄTT, OMRÅDE FÖR MATERIAL OCH MASSUPPLAG

SAMTLIGA TILFÄLLIGA NYTTJANDERÄTTER GÄLLER FRÅN BYGGSTART TILL OCH MED 3 MÅNADER EFTER SLUTBESIKTNING

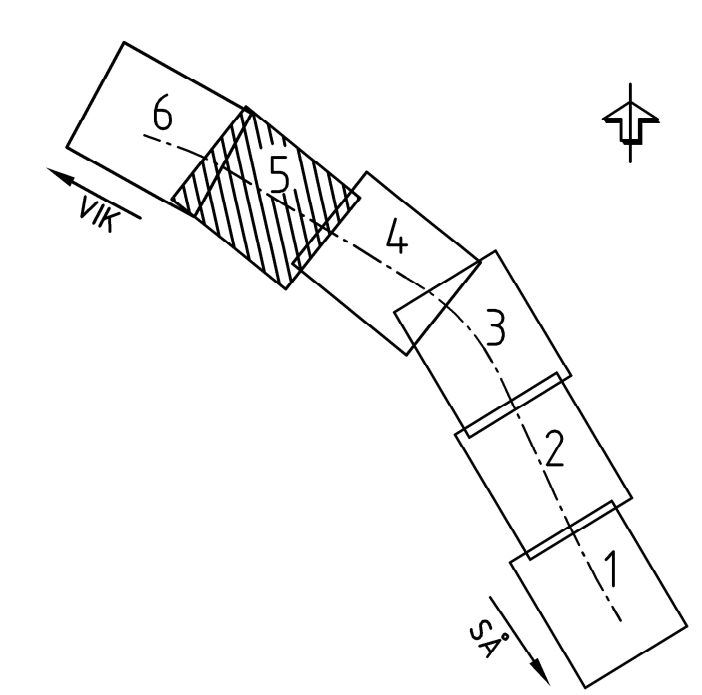
BAKGRUNDSKARTA OCH ÖVRIGA BETECKNINGAR

- 12:1 FASTIGHETSGRÄNS OCH FASTIGHETSBECKENING
- TRAKTGRÄNS
- GÅNGSTRÄK
- BÄCK
- KOPORT
- VÄGMITT
- VÄGKANT
- VÄGRÄCKE
- HÖJDSÄTTNINGSLINJE LUFT
- LYKSTOLPE
- BRUNNAR
- TRUMMA
- ELSKÅP
- SKYLTT
- HUS/BYGGNAD

VÄGANSLUTNING TILL BEFINTLIG ALLMÄN VÄG SOM STÄNGS GEMÖT SÄRSKILT BELOTT

ID BETECKNING TRUMMA

ORIENTERINGSFIGUR



KOORDINATSYSTEM
SYSTEM I PLAN: SWEREF 99 14 15
SYSTEM I HÖJD: RH 2000

TYP AV PLAN		VÄGPLAN	
GRANSKNINGSSTATUS / SYFTE		GODKÄND	
HANDLINGSTYP		SAMRÅDSHANDLING	
DATUM	2024-12-20	LEVERANS / ÄNDRINGS-PM	
OBJEKT	E14 SÅ-VIK, GCM-VÄG		
DELOMRÅDE / BANDEL	E14 SÅ-VIK		
ANLÄGGNINGSDDEL	GCM-VÄG		
OBJEKTNUMMER / KM	174544	KONSTRUKTIONNUMMER	
BESTÄLLARE	TRAFIKVERKET	LEVERANTÖR	wsp
SKAPAD AV	DENNIS KITTI	UPPDRAGSNUMMER	10347219
GODKÄND AV	HENRIK ANDERSSON	ÄVDELNING	
RITNINGSTYP	PLAN		
TEKNIKOMRÅDE / INNEHÅLL	VÄGUTFORMNING OCH TRAFIK		
BESKRIVNING	KM 2/350-2/960		
	ILLUSTRATIONSKARTA		
SKALA	1:1000	FORMAT	A1
RITNINGSGRUPP	101T0505	FÖRVALTNINGSNUMMER	
		BLAD	NÄSTA BLAD
			BET