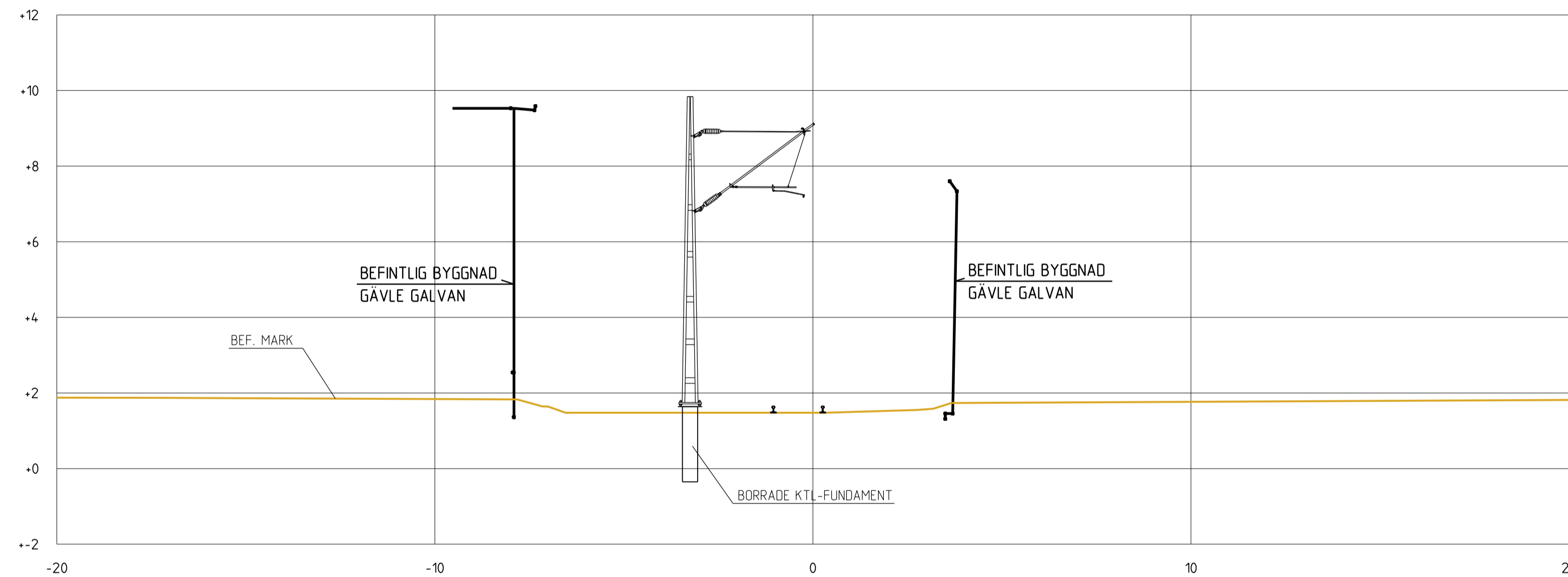
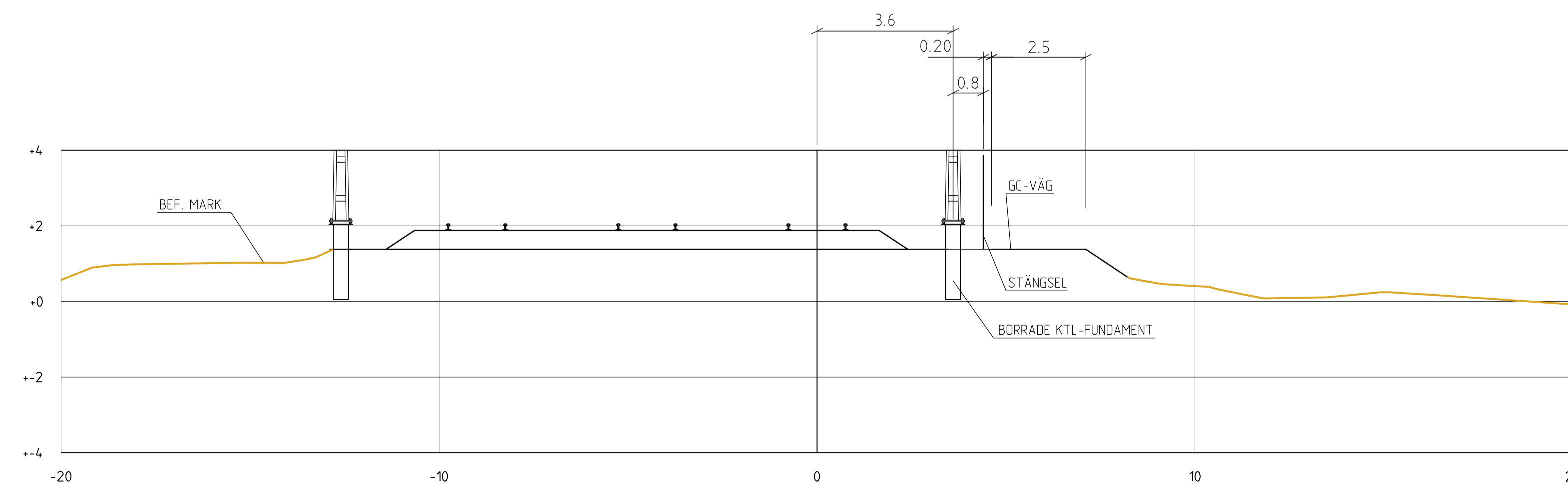


199+220



198+361



TYPSEKTION VID BANKENS BANGÅRD

Detta ritning är Trafikverkets egendom. Allt obehörigt  
 begärande av ritningen beivras enligt lag.  
 TRAFIKVERKET

### UTSTÄLLNINGSHANDLING

ANDR	ANDRNINGEN AVSEER	DATUM	KONSTR	GRANSKAD	GRANSKAD FÖRVALTARE
		GRANSKAD WSP/S APPELQVIST	UPPRORIG NR 1013 7608		
		HANDELAGGARE WSP/H SJÖBERG	GRANSKAD WSP/T ANDERSSON		
		GÄVLE 2012-10-10			
			SKEDJE <b>JÄRNVÄGSPLAN</b> TEKNISKTOMÅRÅDE <b>MARK</b> SKALA 1:100		
KONTROLLERAD AV WSP/A-M STRÖM	GRANSKAD AV STRÖM NORDSTRÖM	FASTSTÄLLD AV K BERGSTRÖM	DATUM 2012-10-10	FORMAT A1	RITNINGENS PROJEKT 301135-JP-11-370 RITNINGENS FÖRVALTNING BLAD 001 NÄSTA BL REVISYONER 301