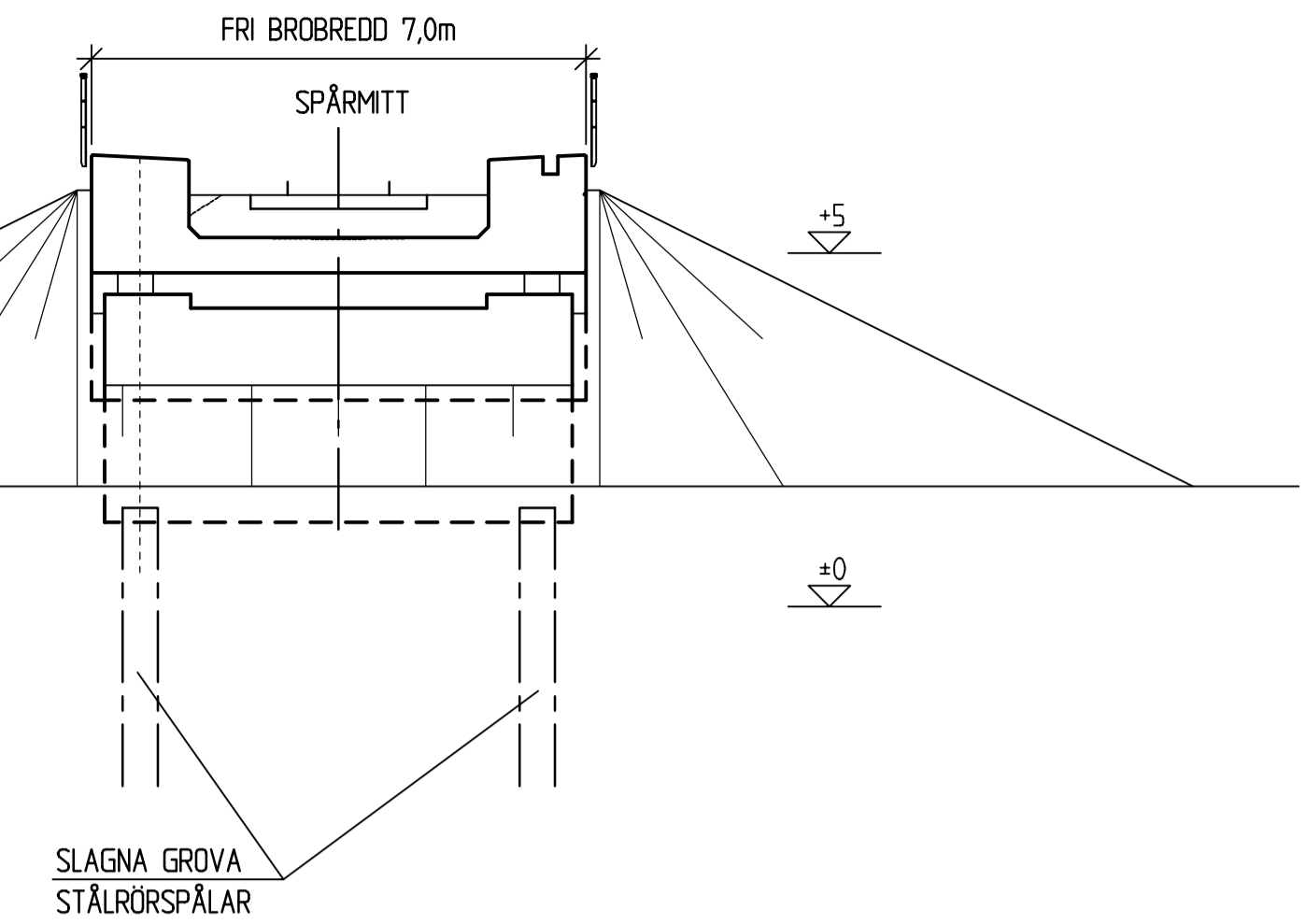


SEKTION A 1:100



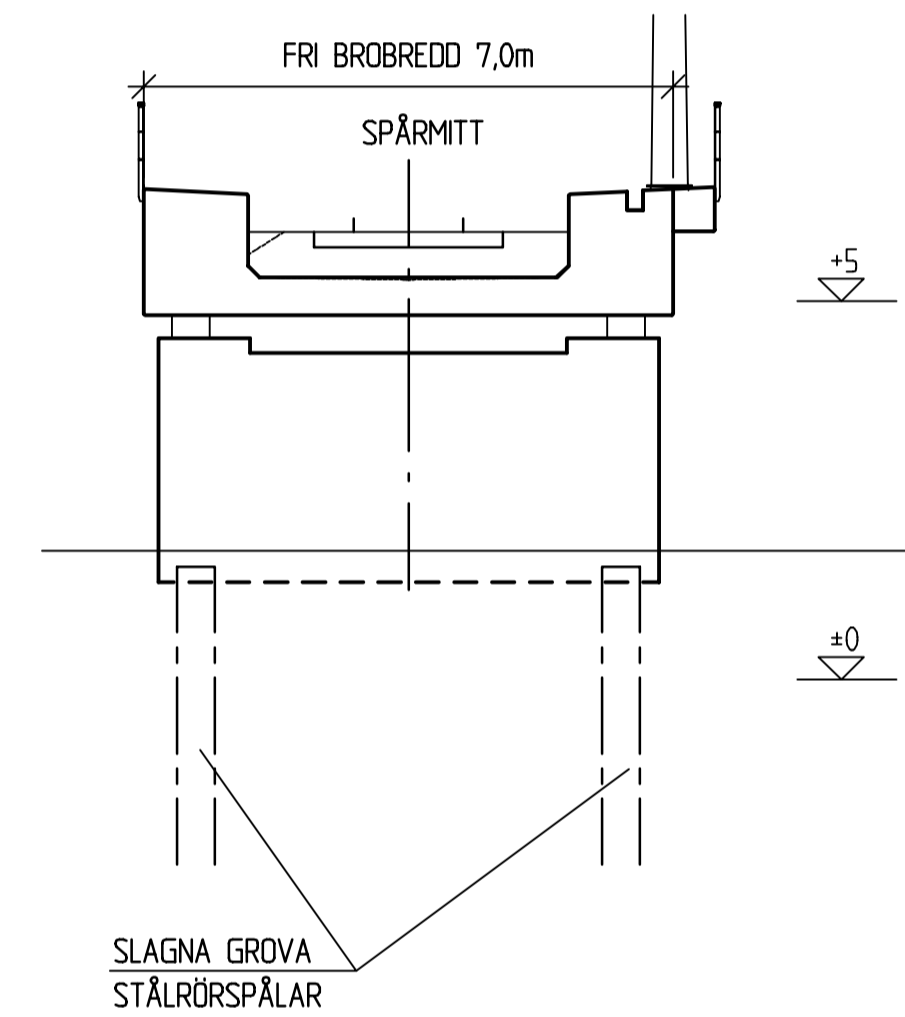
ALLMÄNNA ANVISNINGAR:

KOORDINATSYSTEM: SWEREF 99 16 30.  
HÖJDSYSTEM: RHB 70.

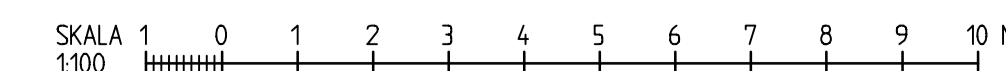
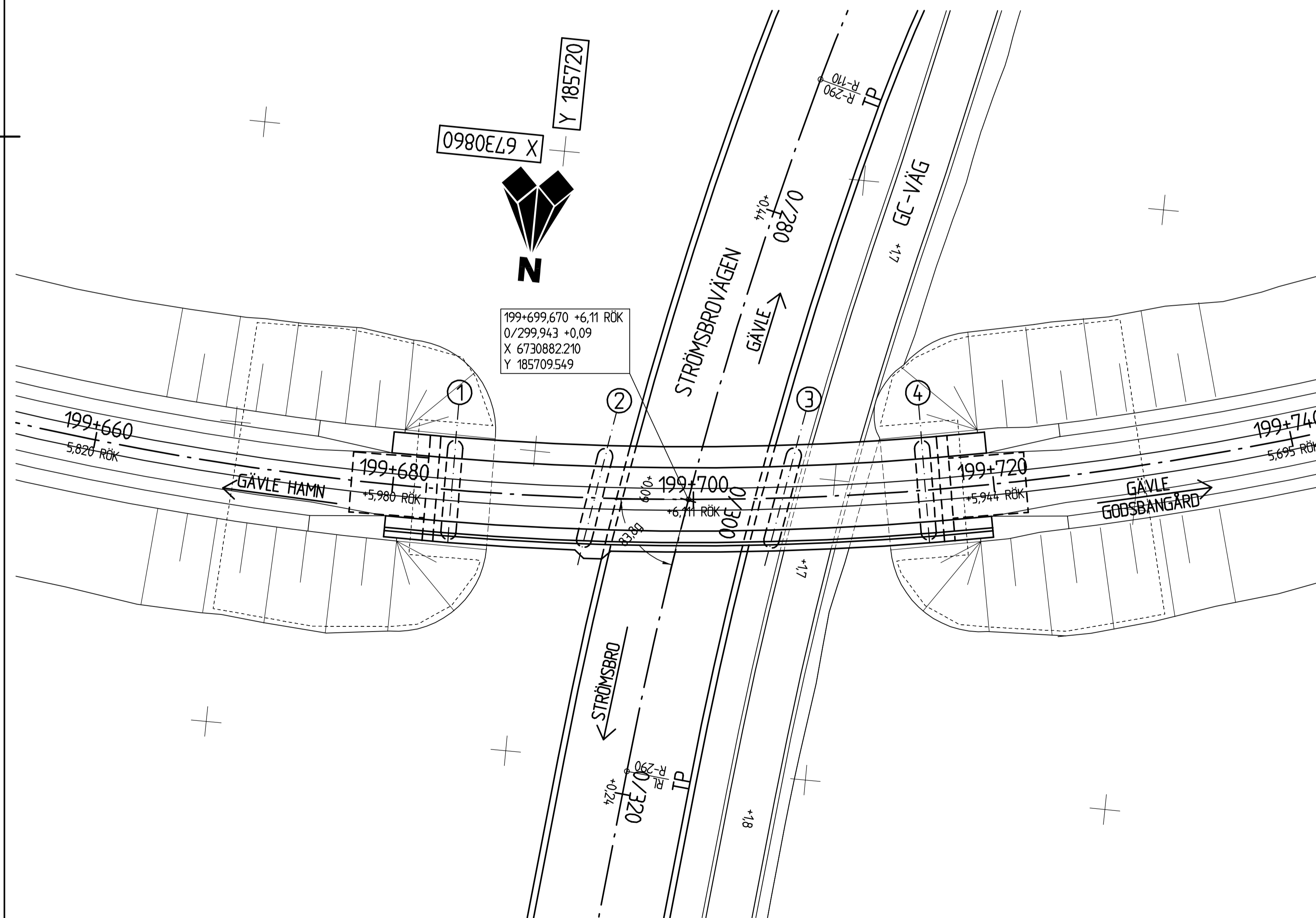
NORMER, FÖRESKRIFTER OCH BESKRIVNINGAR: BRO OCH TRÄG SKA DIMENSIONERAS OCH UTFÖRAS ENLIGT TRVK BRO 11 (TRV. PUBL. 2011085) OCH TK GEO 11 (PUBL. VV 2011047) OCH MEDGÄLLANDE PUBLIKATIONER.

GRUNDLÄGGNING:  
STÖD 1-4 FÖRESLÅS GRUNDLÄGGAS PÅ SLAGNA GROVA STÅLRÖRSPÄLAR.  
TRÄG FÖRESLÅS GRUNDLÄGGAS PÅ PACKAD BÄDD.  
SE ÄVEN GEOKONSTRUKTIONER DOK.NR. 301135-SH-12-012.

HÄNVISNING:  
LITTERA VID SEKTIONSPIL AVSER BLADNUMMER.



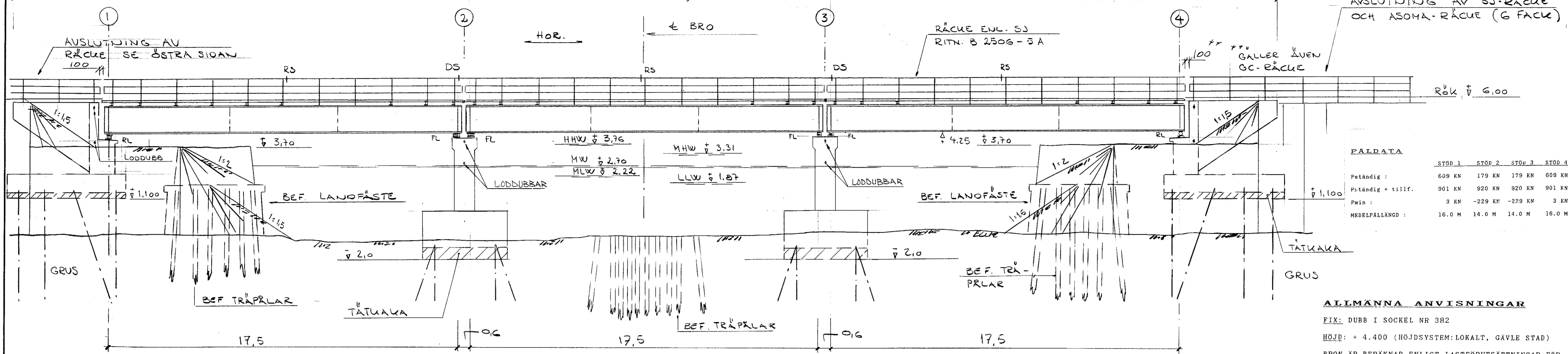
SEKTION B 1:100



UTSTÄLLSEHANDLING

ÄNDR	ÄNDRINGEN AVSER	DATUM	KONSTR	GRANSKAD	GRANSKAD FÖRVALTARE
				GRANSKAD UPPDRAG NR. 1013 7608	
				HANDLAGGARE T. WIKER	GRANSKAD PERÖLOF OLOFSSON
				GÄVLE 2012-10-10	
		<b>FREDRIKSSKANSBANAN</b> NY SPÄRANSLUTNING TILL GÄVLE HAMN BRO ÖVER STRÖMSBROVÄGEN FÖRSLAGSSKISS		SKEDEN <b>JÄRNVÄGSPLAN</b> TEKNISKTOMÅDE BYGGNADSVÄRK	
KONSTRUERAD AV WSP/TW		GRANSKAD AV M NORDSTRÖM		FAKTTÄLLD AV K BERGSTRÖM	
DATUM 2012-10-10		FORMAT A1		SKALA 1:200, 1:100	
RTITNINGAR PROJEKT 301135-JP-14-400		RTITNINGAR FÖRVALTNING 001		BANKEN 301	
NÄSTA RL REV					

TOTAL BRÖLÅNGD = 63,4 M



**PÄLDATA**

	STÖP 1	STÖP 2	STÖP 3	STÖP 4
Peändig:	609 KN	179 KN	179 KN	609 KN
Peändig + tillf.:	901 KN	920 KN	920 KN	901 KN
Pin:	3 KN	-229 KN	-229 KN	3 KN
MEDELPLÅNGLD:	16.0 M	14.0 M	14.0 M	16.0 M

**ALLMÄNNA ANVISNINGAR**

FIX: DUBB I SOCKEL NR 382  
 HÖJD: + 4.400 (HÖJDSYSTEM: LOKALT, GÄVLE STAD)  
 BRON ÄR BERÄKNAD ENLIGT LASTFÖRUTSÄTTNINGAR FÖR JÄRNVÄGSBRÖAR, TÄGBRÖLAST - 89 SAMT BRONORM 88, DEL 2 (PUBL. 1988:202), SAMT BRÖBREV NR 3 (PUBL. 1990:2)  
 ARBETET UTFÖRS ENLIGT BRONORM 88, (PUBL. 1988:201-208), BETONGBESTÄMMELSER B1-1960 UTGÅVA 2-1982, BKK 79 UTGÅVA 2-1988 SAMT ENLIGT STÅLBESTÄMMELSER BSK - 1987 ARBETET UTFÖRS I UTFÖRANDEKLASS GB

BETÄFFANDE GRUNDFÖRHÅLLANDENA SE BYGGNADSTEKNISK BESKRIVNING, GEOTEKNIK UPPRÄTTAD AV J & W, GÄVLE DATERAT 1990-06-15

PÄLAR: STÅLKÄRNEPÄLE Ø 125 I INJEKTERAT FODERRÖR

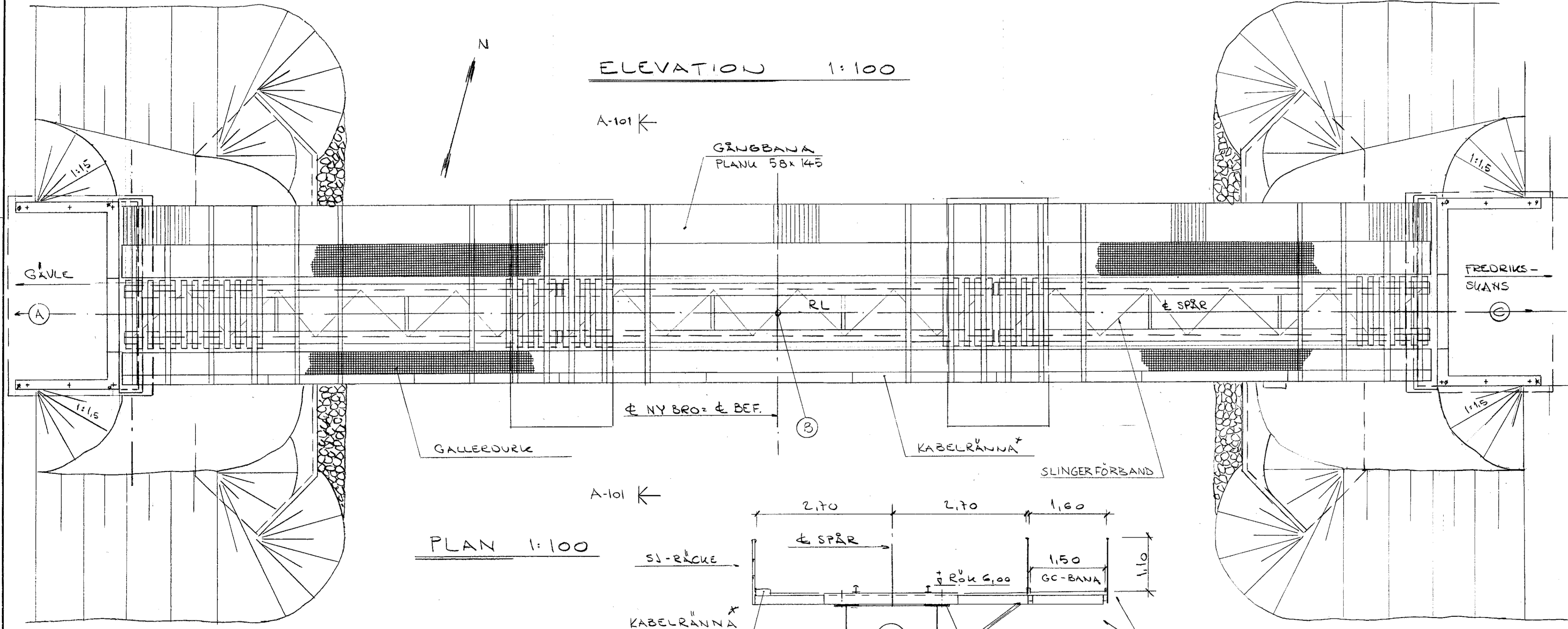
ÅTERFYLNING UTFÖRES MED FRIKTIONSMATERIAL ENLIGT BRONORM 88, 33.42 PÅ SÄDANT SÄTT ATT BETONGYTORNA INTE SKADAS. FYLNINGEN SKALL SKE I LAGER SOM PACKAS VAR FÖR SIG ENLIGT BYA 84 KAP. 4:08.

RÄCUE UTFÖRES ENLIGT SJ RITNING NR B 2506-5 A SAMT ASOMA RITNING NR 1-134

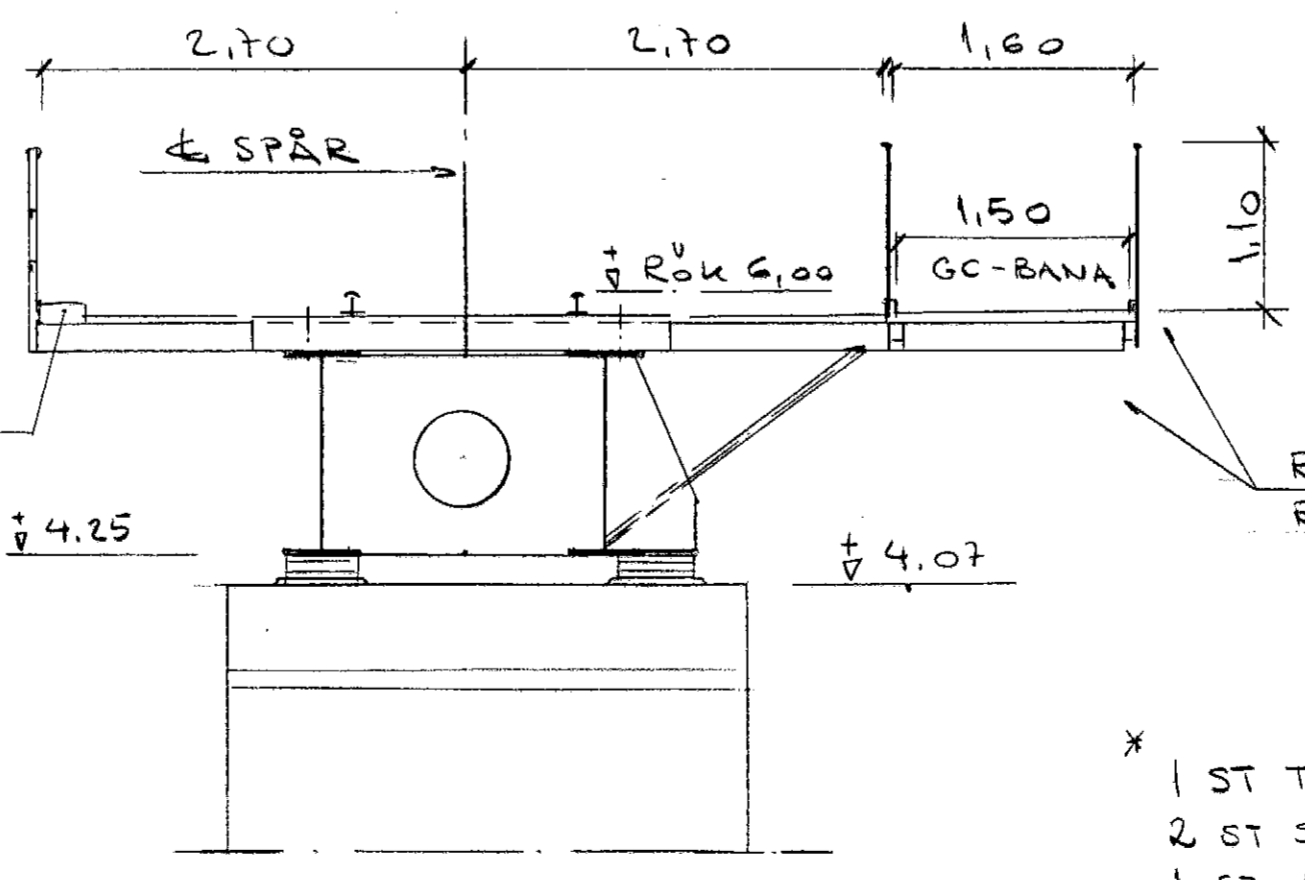
- BETECKNINGAR:**
- ⊗ AVVÄGNINGS-DUBBAR ENLIGT VV RITNING NR. 582:25-d.
  - ⊕ LODDUBBAR ENLIGT VV RITNING NR 582:25-c

- RITNINGSFÖRTECKNING**
- 101 SAMMANSTÄLLNING
  - 102 RIVNING AV BEFINTLIG BRÖ
  - 103 LANDFASTE 1, MÄTT
  - 104 LANDFASTE 4, MÄTT
  - 105 LANDFASTE 1 OCH 4, ARMERING
  - 106 MELLANSTÖD 2 OCH 3, MÄTT OCH ARMERING
  - 201 STÄLÖVERBYGGNAD, SAMMANSTÄLLNING
  - 202 HUVUDBALK
  - 203 TVÄRFÖRBJÄND
  - 204 RÖRLIGT LAGER
  - 205 FAST LAGER
  - 206 GÄNGBANA, GALLERDURK
  - 207 GÄNGBANA DETALJER
  - 208 KABELRÄNNA
  - 209 GÄNGBANEDÄCK
  - 210 SLINGERFÖRBJÄND

**ELEVATION 1:100**



**PLAN 1:100**



**A-101 1:50**

**GODKÄND**  
 1990-11-30  
**BANVERKET**  
 MELLERSTA REGIONEN  
*Malin Stenlund*

**BANVERKET**  
 MELLERSTA REGIONEN  
 RITN.NR. 15-570641  
 BLAD 1(16)

UPPRÄTTAD FÖR: <b>GÄVLE HAMN</b>	A	EFTER BV GRANSKN.	90-11-01
REV. REVIDERINGEN AVSER	REV.	SIGN.	DATUM
<b>ELU KONSULT AB</b> 08-755 3250 RIKKEBYVÄGEN 1 182 36 DANDEBYD	<b>ELU</b>	NY JÄRNVÄGSBRÖ ÖVER INRE FJÄRDEN, GÄVLE HAMN	
RITAD <b>DAUGERYD</b>	KONSTR <b>SVÖGGER</b>	GRANSKAD	
ARBETSNUMMER <b>1990-08-28</b>	RITNINGNUMMER <b>633310</b>	REV. <b>101</b>	A

**KOORDINATER**

PKT	X	Y
A	30577.626	74954.076
B	30590.625	75001.809
C	30603.748	75050.046

- \* 1 ST TELEKABEL (DATA & TELEFON)
- 2 ST SIGNALKABLAR
- 1 ST ELKABEL

