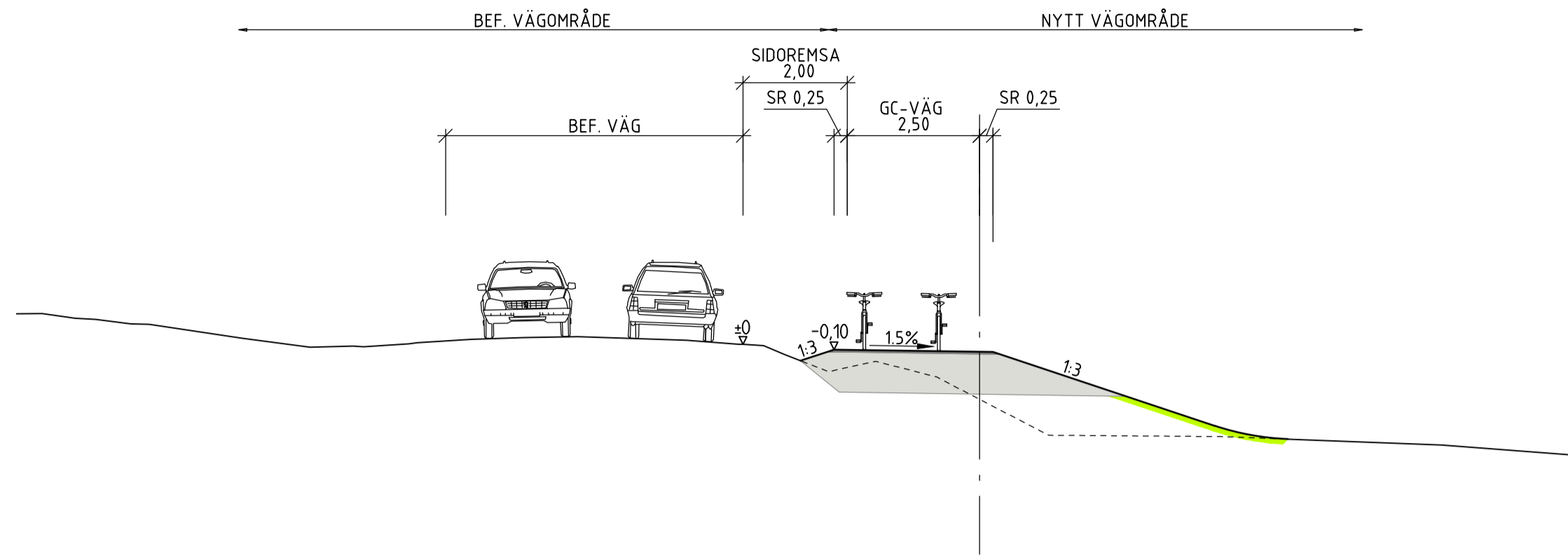
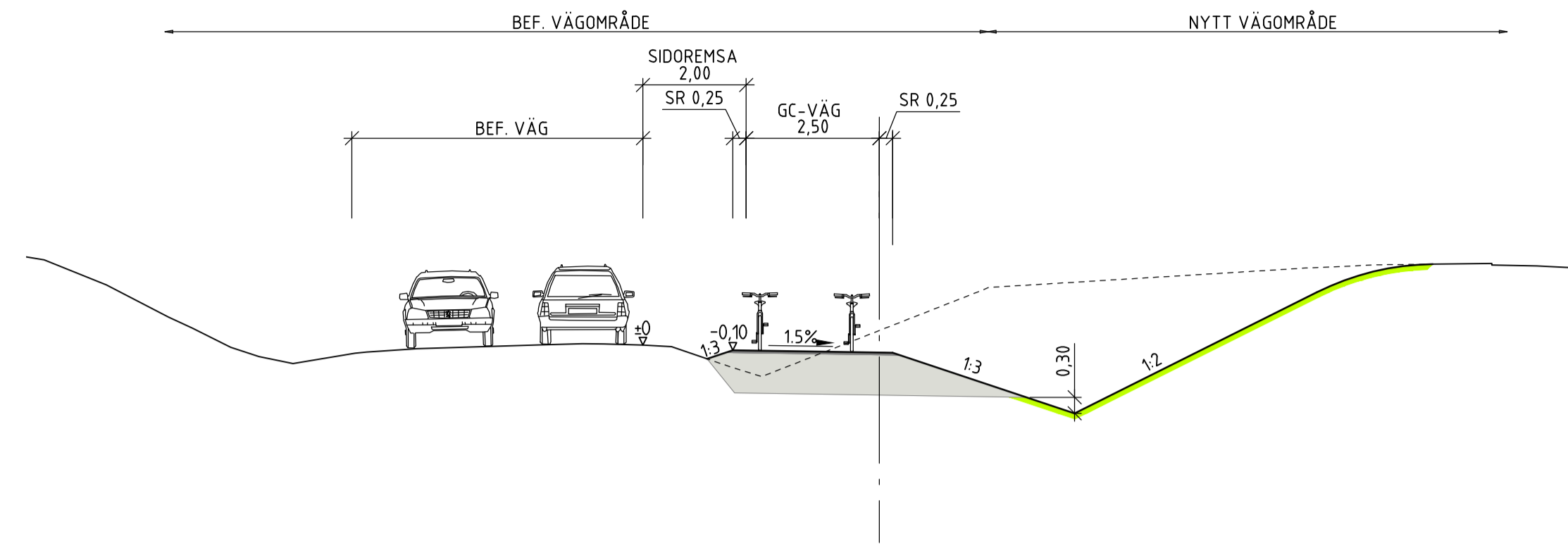


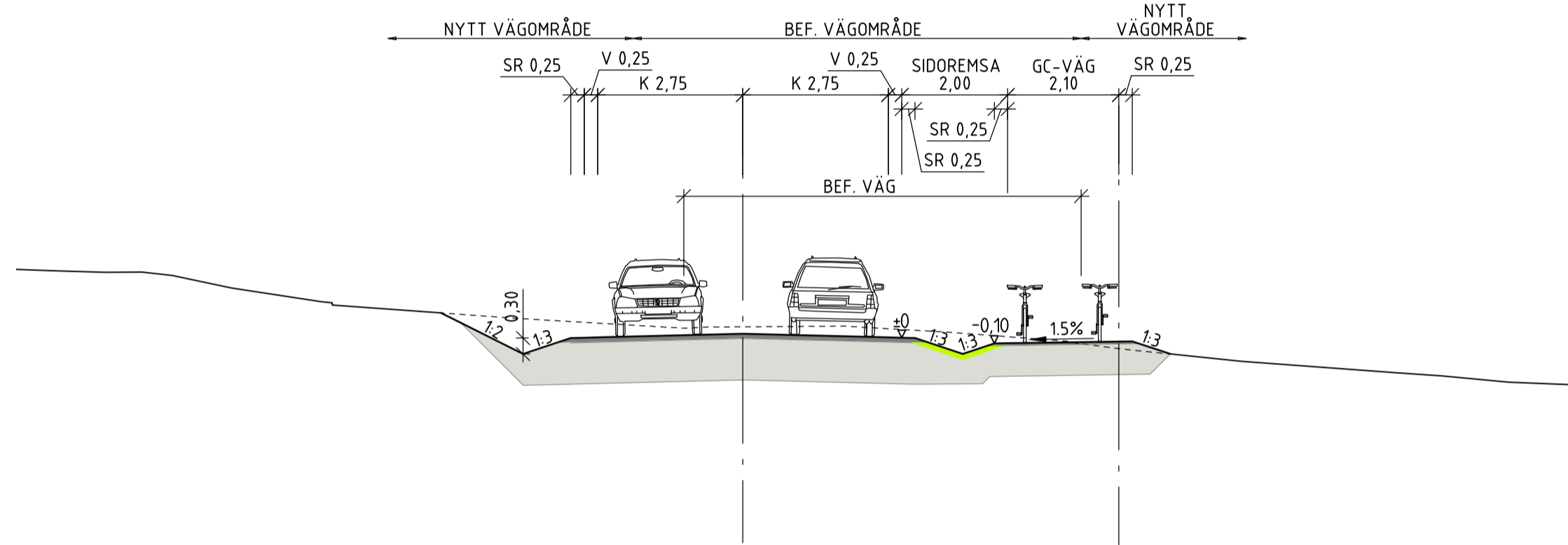
GC-VÄG INTILL BEFINTLIG VÄG 723, BANK



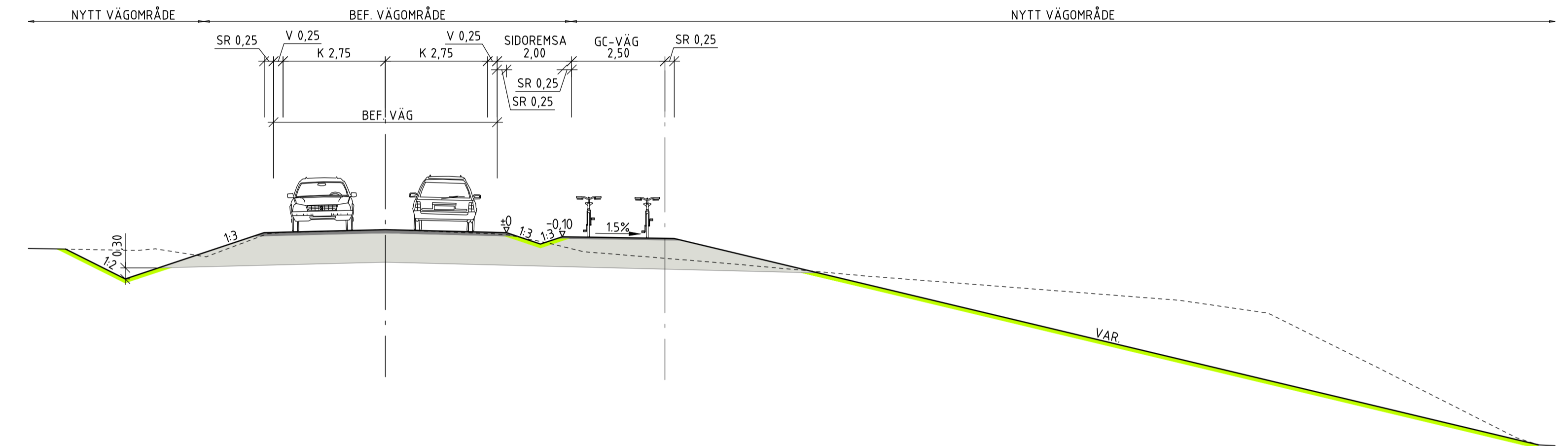
GC-VÄG INTILL BEFINTLIG VÄG 723, SKÄRNING



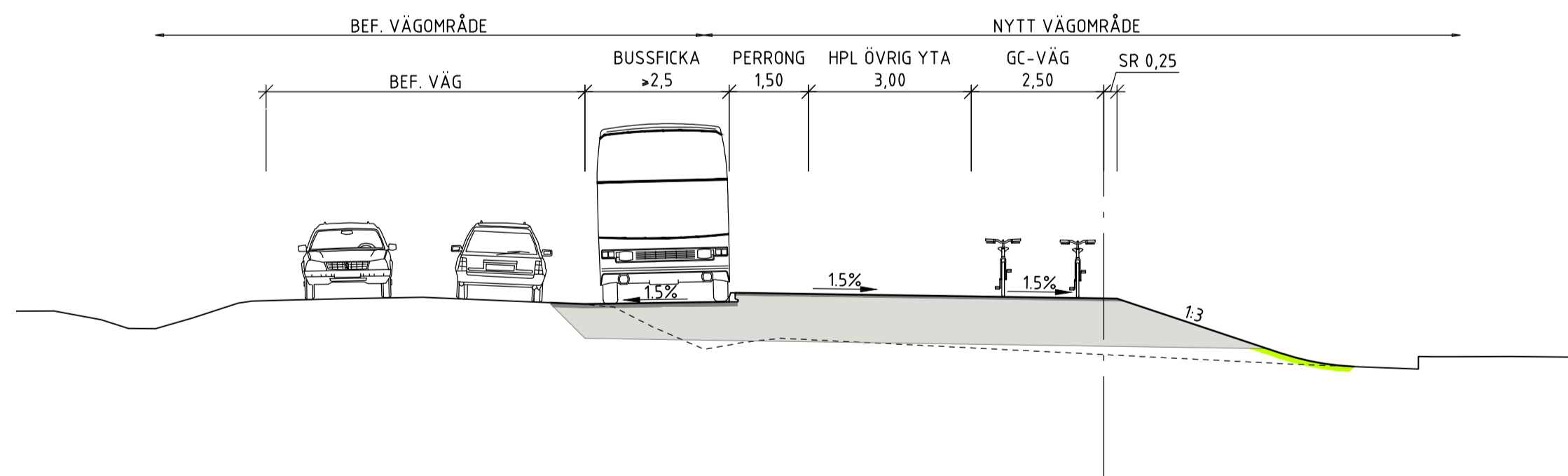
VÄG 723, SMAL SEKTION VID HEDEN



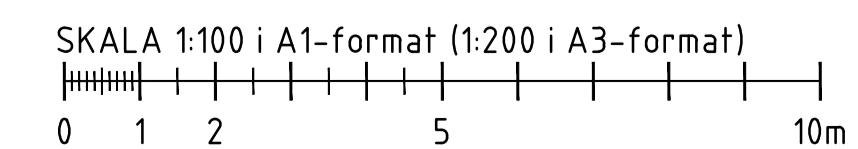
VÄG 723, HÖG BANK MED RÄCKE



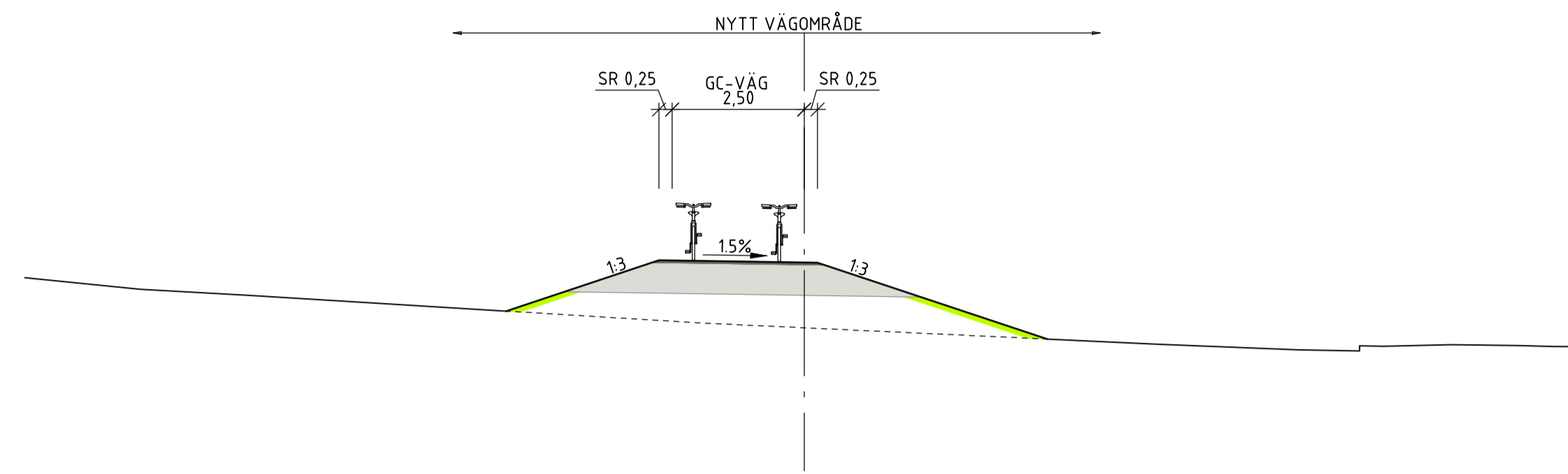
VÄG 723, BUSSHÅLLPLATS VID HEDEN



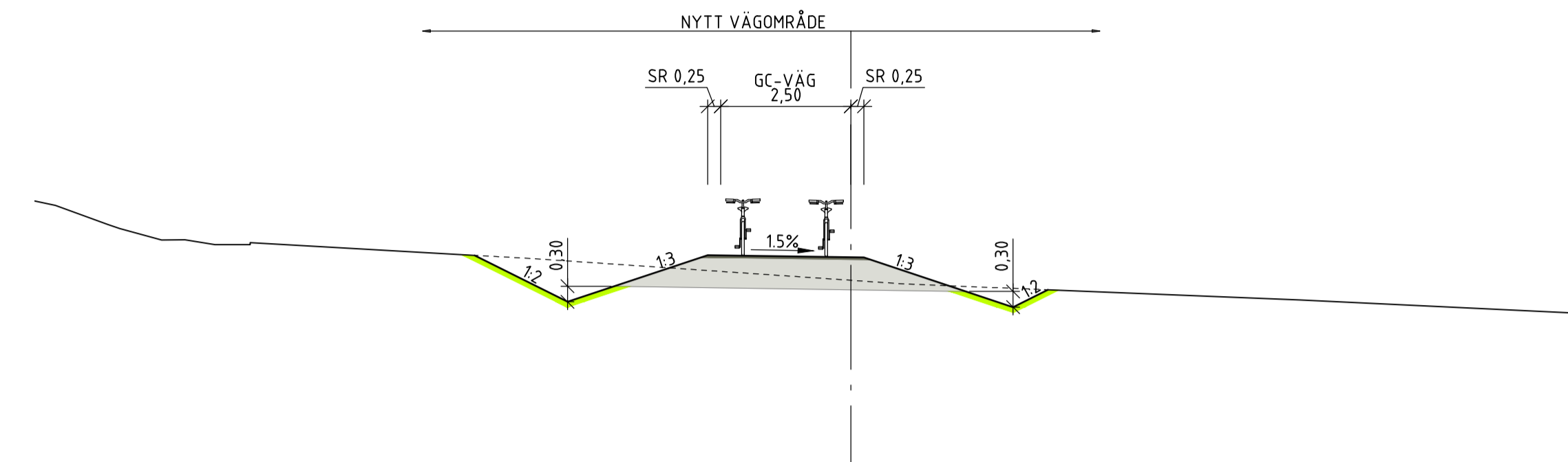
TYP AV PLAN		VÄGPLAN	
GRANSKNINGSSTATUS / SYFTE			
HANDLINGSTYP			
DATUM		LEVERANS / ÄNDRINGS-PM	
2021-09-10			
OBJEKT			
GC-VÄG RANSTA-KUMLA KYRKBY, VÄG 723			
DELOMRÅDE / BANDEL			
GC-VÄG, VÄG 723			
ANLÄGGNINGDEL			
GEMENSAMT			
OBJEKTNUMMER / KM		KONSTRUKTIONSNUMMER	
164906			
BESTÄLLARE		LEVERANTÖR	
TRAFIKVERKET		MARKERA	
SKAPAD AV		UPPRAGSNUMMER	
J YLANDER		5001-1917	
GODKÄND AV		AVDELNING	
K SJÖHOLM		MARK	
RITNINGSTYP			
TYPSEKTION			
TEKNIKOMRÅDE / INNEHÅLL			
T VÄGUTFORMNING OCH TRAFIK			
BESKRIVNING			
TYPSEKTIONER			
GC-VÄG, VÄG 723			
SKALA	FORMAT	FÖRVALTNINGSNUMMER	
1:100	A1		
RITNINGSNUMMER	BLAD	NÄSTA BLAD	BET
2 00 T 04 01			



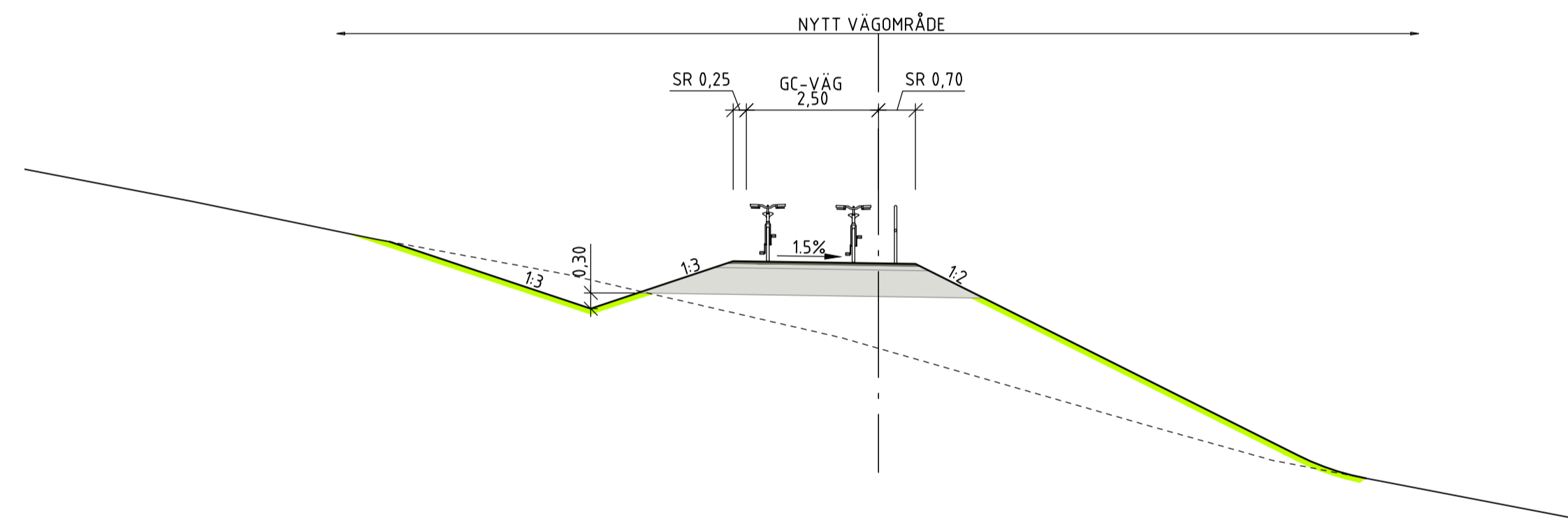
FRILIGGANDE GC-VÄG, BANK



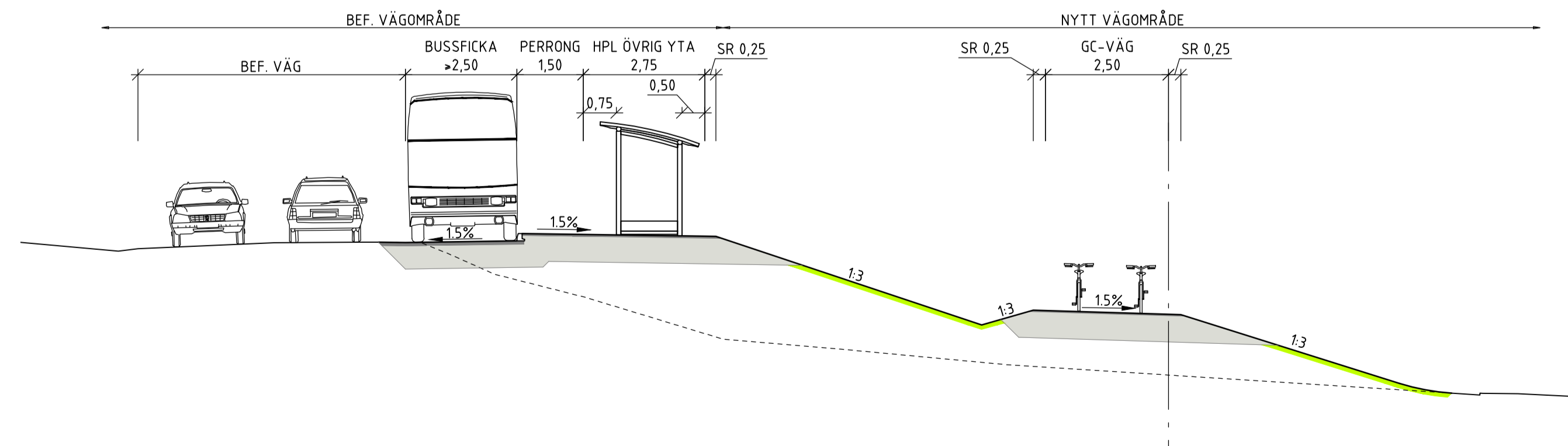
FRILIGGANDE GC-VÄG, SKÄRNING



FRILIGGANDE GC-VÄG MED RÄCKE



VÄG 723, BUSSHÅLLPLATS VID KUMLA KYRKBY



TYP AV PLAN		VÄGPLAN	
GRANSKNINGSSTATUS / SYFTE			
HANDLINGSTYP			
DATUM 2021-09-10		LEVERANS / ÄNDRINGS-PM	
OBJEKT GC-VÄG RANSTA-KUMLA KYRKBY, VÄG 723			
DELOMRÅDE / BANDEL GC-VÄG, VÄG 723			
ANLÄGGNINGDEL GEMENSAMT			
OBJEKTNUMMER / KM 164906		KONSTRUKTIONNUMMER	
BESTÄLLARE J YLANDER		LEVERANTÖR MARKERA	
GODKÄND AV K SJÖHOLM		UPPRAGSNUMMER 5001-1917	
RITNINGSTYP TYPSEKTION		AVDELNING MARK	
TEKNIKOMRÅDE / INNEHÅLL T VÄGUTFORMNING OCH TRAFIK			
BESKRIVNING TYPSEKTIONER FRILIGGANDE GC-VÄG, VÄG 723			
SKALA 1:100	FORMAT A1	FÖRVALTNINGSNUMMER	
RITNINGNUMMER 2 00 T 04 02	BLAD	NÄSTA BLAD	BET

