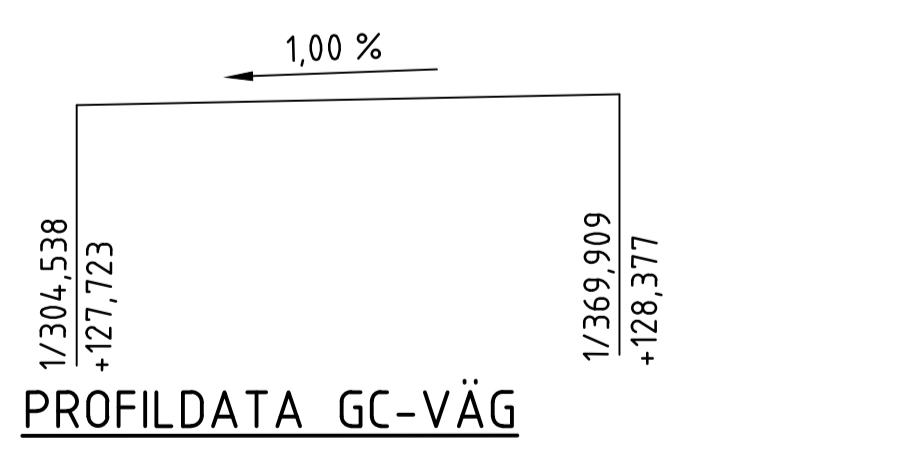
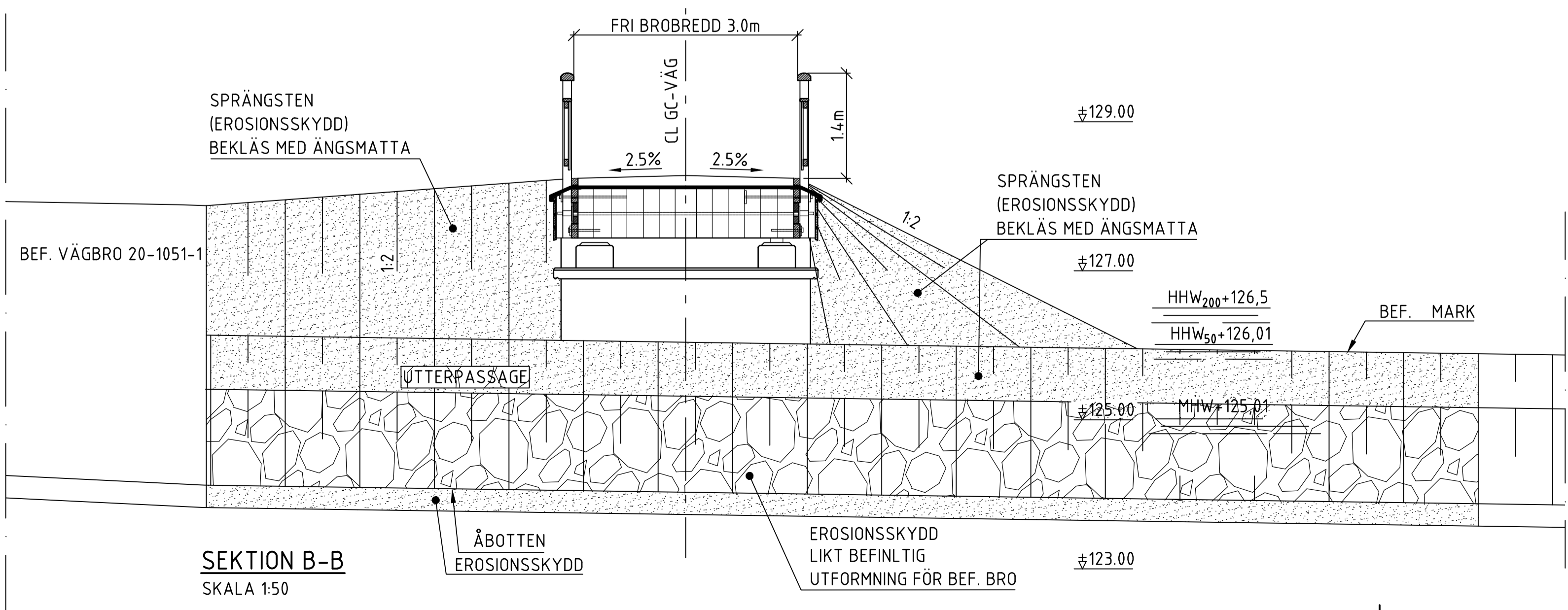
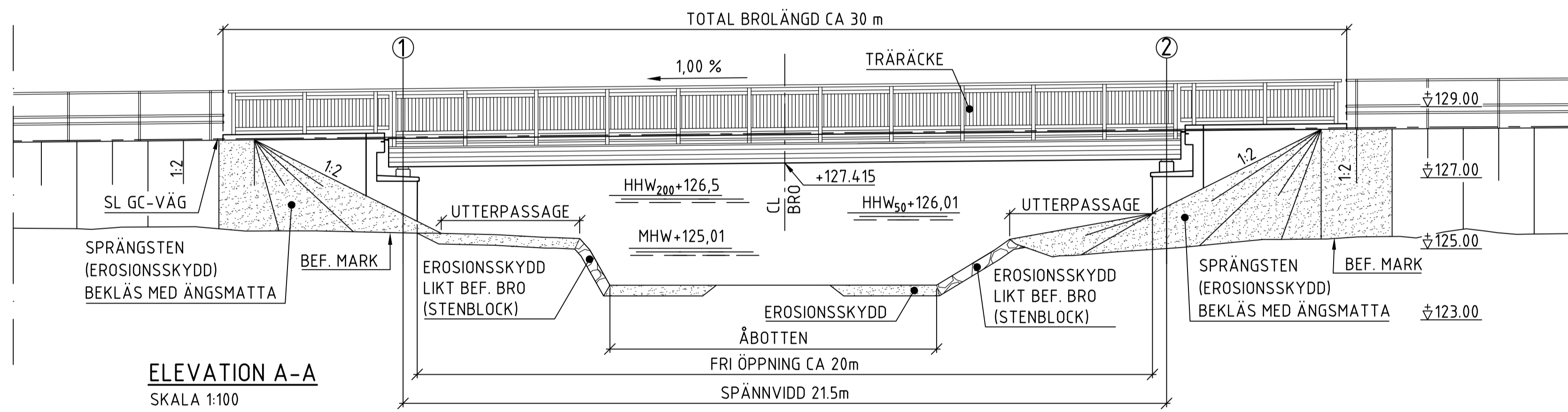
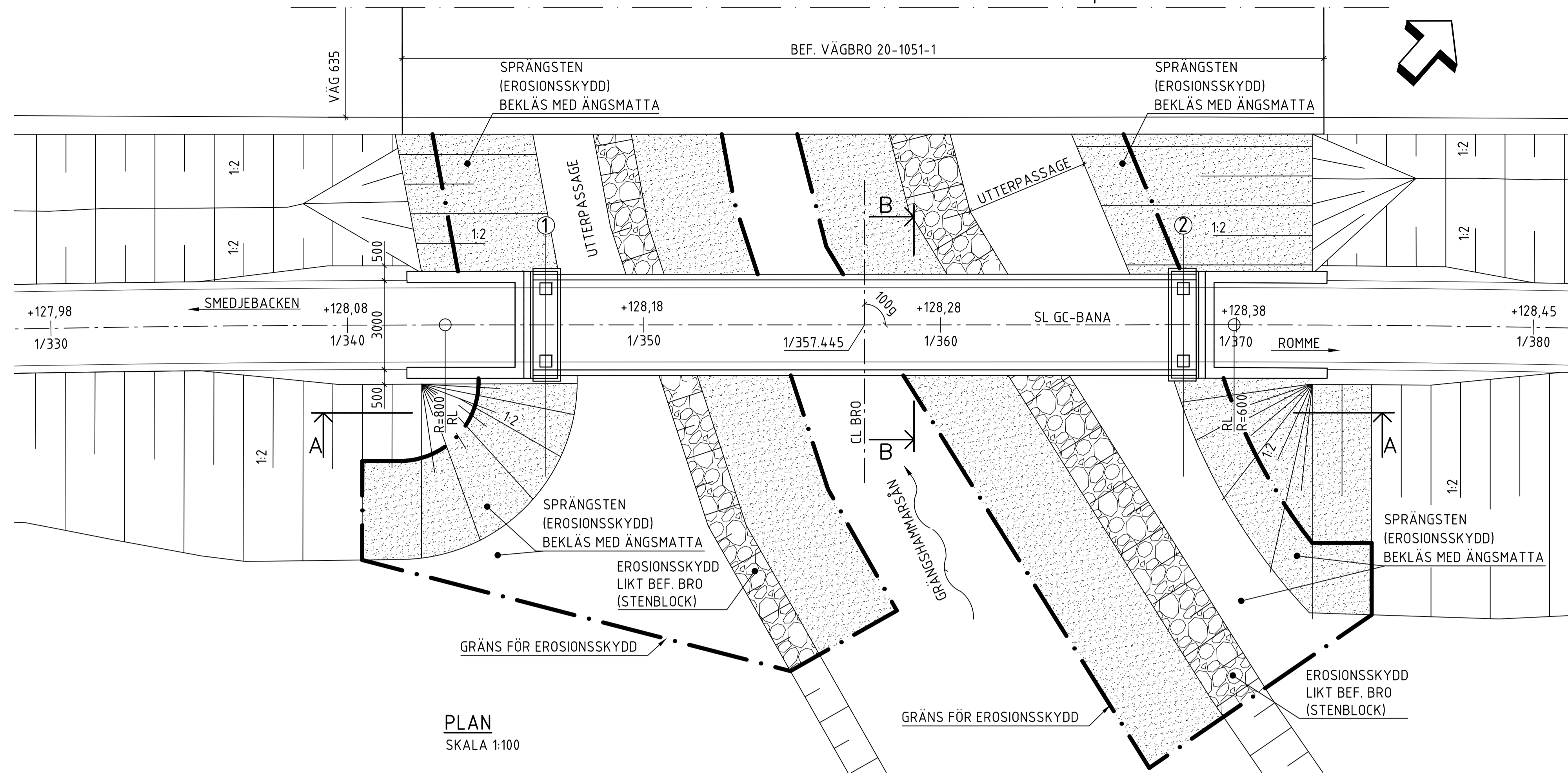


**ALLMÄNNA ANVISNINGAR**

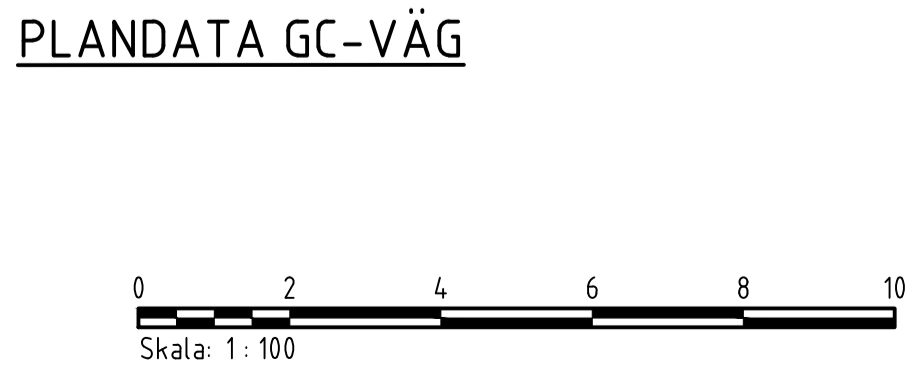
PLANSYSTEM: SWEREF99 15 45

HÖJDSYSTEM: RH2000

BRON BERÄKNAS OCH UTFÖRS ENLIGT KRAV BROBYGGANDE, TDOK 2016-0204. VERSION 1.



SEKTION	X	Y	ANM.
1/343.298	6701921.781	133743.009	RL
1/369.909	6701939.389	133762.963	



TYP AV PLAN: **VÄGPLAN**

GRANSKNINGSSTATUS / SYFTE: GRANSKNINGSHANDLING

HANDLINGSTYP: GRANSKNINGSHANDLING

DATUM: 2020-02-14

OBJEKT: VÄG 635 TOLSBO-TUNET NY GÅNG- OCH CYKELVÄG

DELOMRÅDE / BANDEL: TOLSBO-TUNET

ANLÄGGNINGSDEL: GC-BRO

OBJEKTNUMMER / KM: 20-1051-2 (2)

KONSTRUKTIONSNUMMER: 158659

LEVERANTÖR: TRAFIKVERKET

BESTALLARE: TRAFIKVERKET

SKAPAD AV: ÅF/J.LIND

GODKÄND AV: ÅF/M. LIND

RITNINGSTYP: FÖRSLAGSSKISS

TEKNIKOMRÅDE / INNEHÅLL: K KONSTRUKTIONER / BYGGNADSVÄRK

BESKRIVNING: BRO ÖVER GRÄNGSHAMMARSÅN 2,2 Km SV ROMME (GC-BRO) FACKVERKSBRÖ AV TRÄ

SKALA: 1:100

FORMAT: A1

RITNINGSNUMMER: 1 40 K 23 01

FÖRVALTNINGSNUMMER: 158659

AVDELNING: INFRA.

BLAD: NÄSTA BLAD

BET:

X:\BORLANGE\759342 - VP GC-VÄG VÄG 635 TOLSBO-TUNET - 77542 - 02\_CAD\1 VP\K\RTID\F\140\2301.DWG LIND JOHANNA