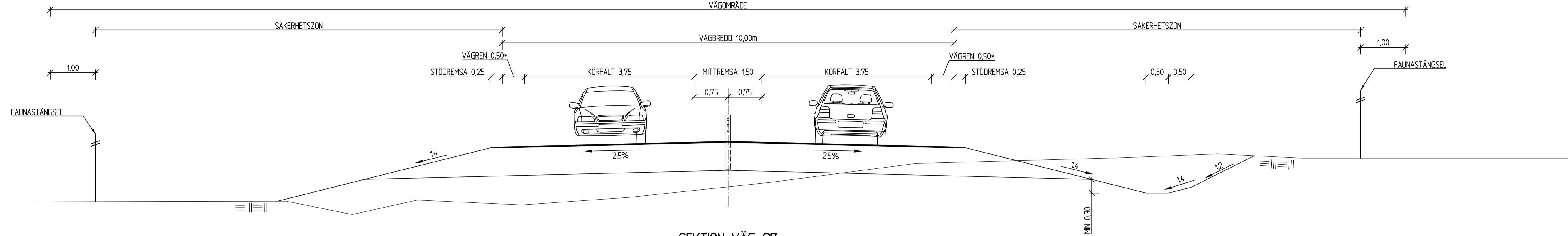


SEKTION VÄG 27

MÖTESFRI 1+1, FÖRBIFART BACKARYD
VÄGOMRÅDE

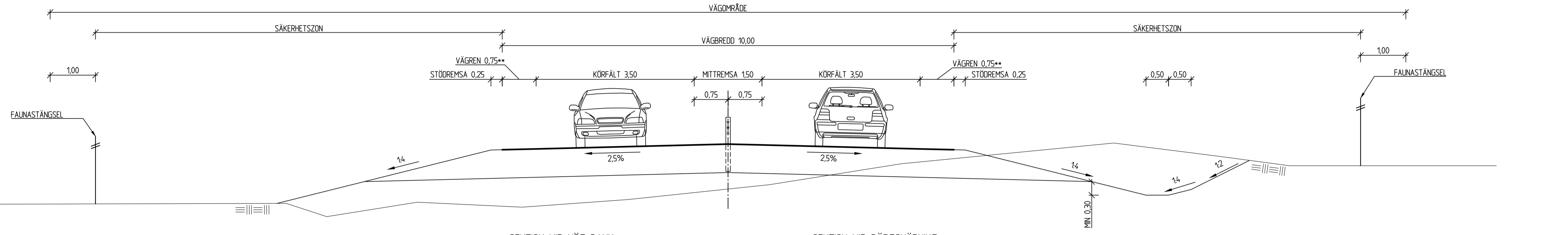
*VÄGREN ÄR INTE ANPASSAD FÖR GÅNG- OCH CYKELTRAFIK



SEKTION VÄG 27

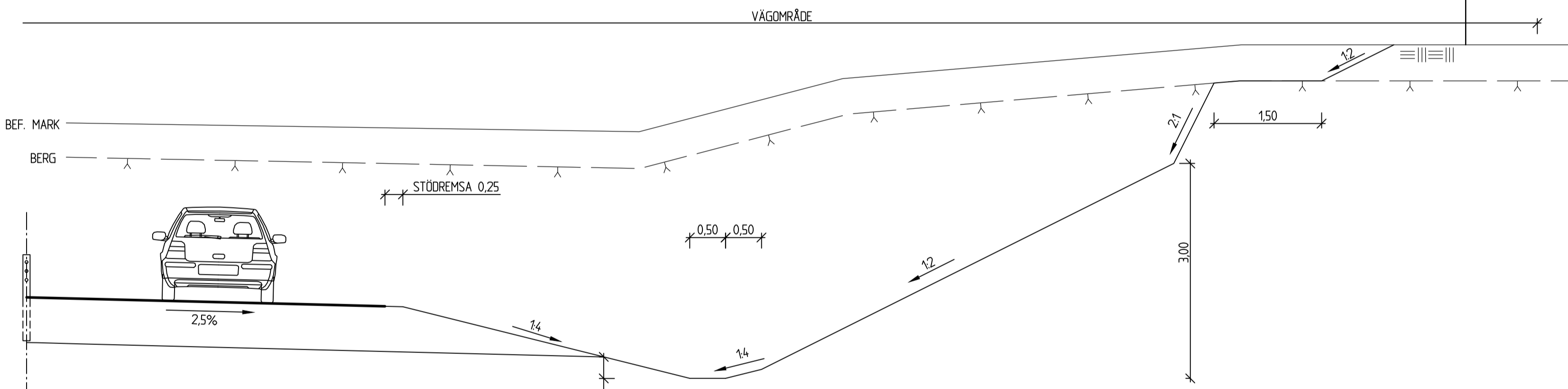
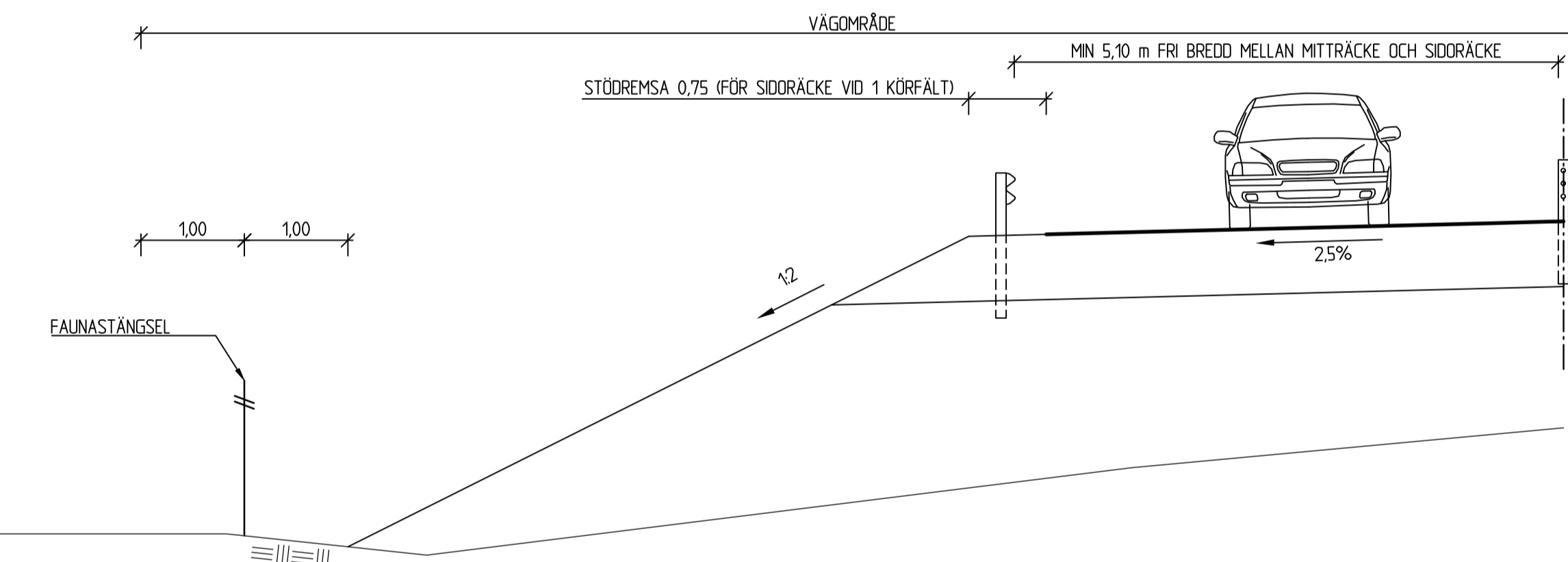
MÖTESFRI 1+1, PARALLELLT MED BEF. VÄG 27
VÄGOMRÅDE

**VÄGREN ÄR ANPASSAD FÖR GÅNG- OCH CYKELTRAFIK



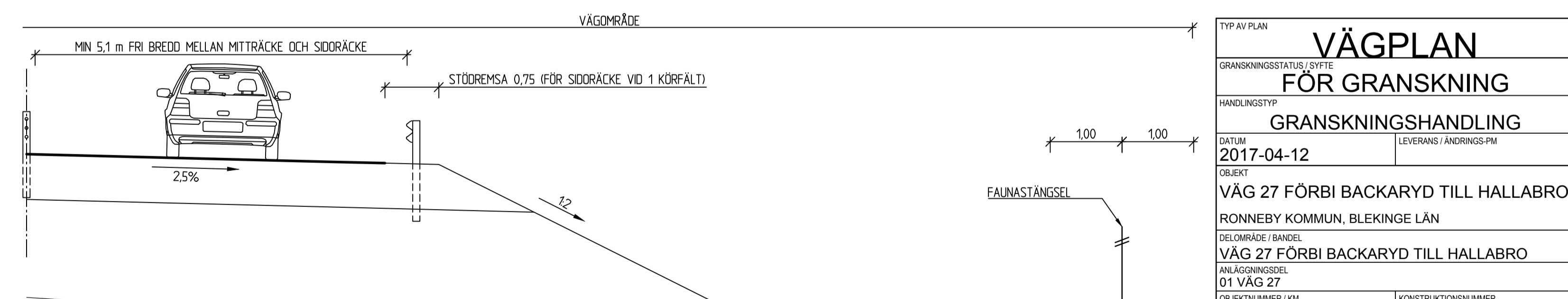
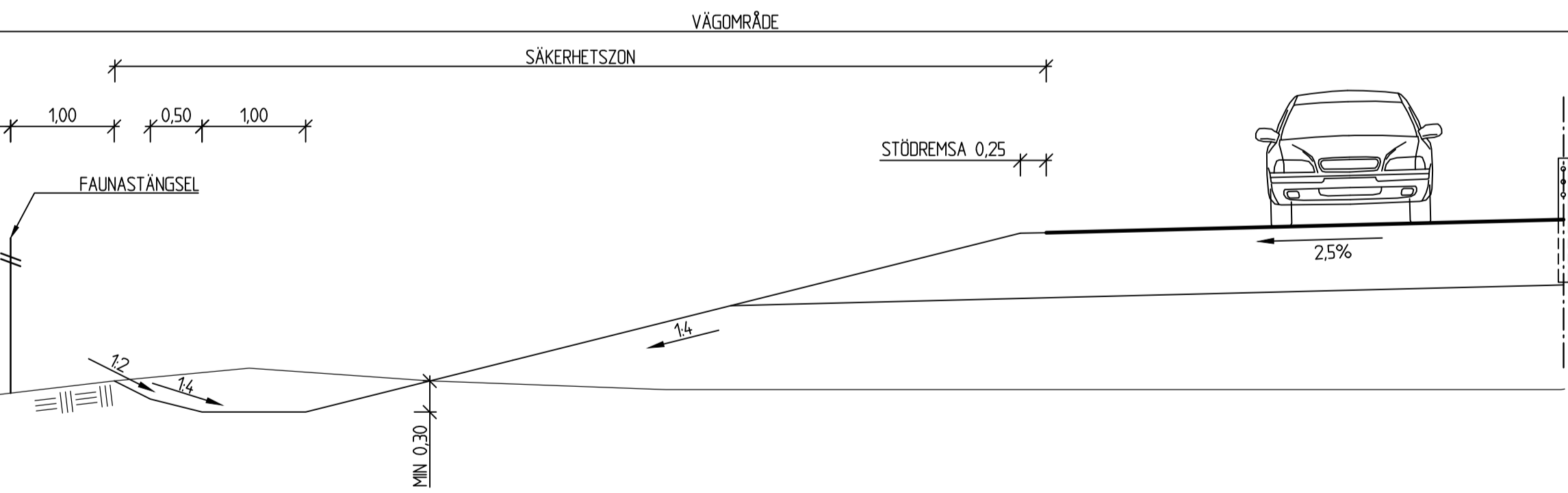
SEKTION VID HÖG BANK

SEKTION VID BÄRGSKÄRNING



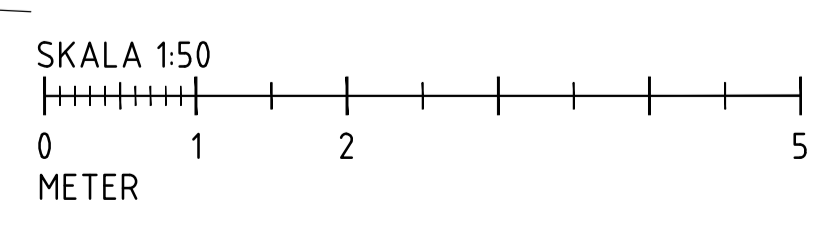
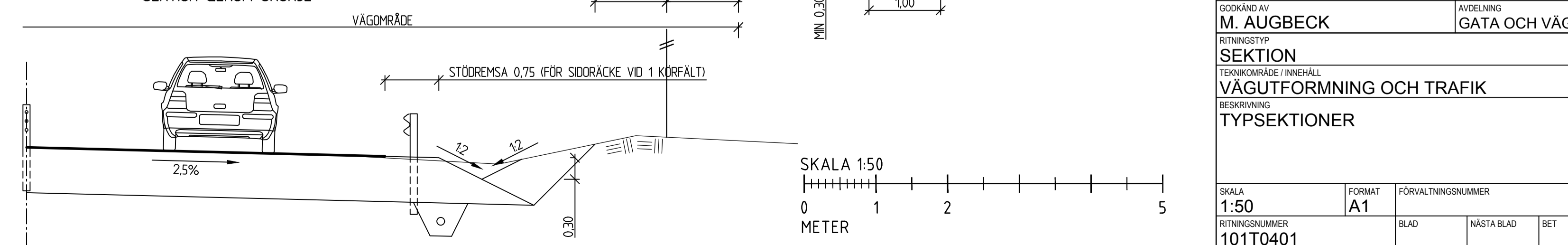
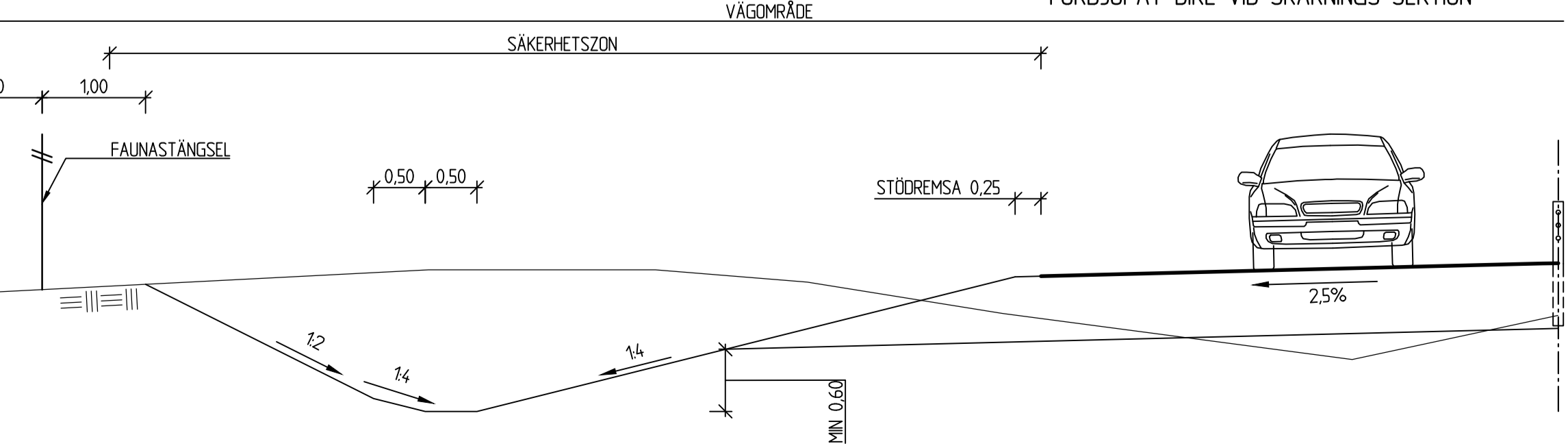
SEKTION FÖRDJUPAT DIKE VID BANK

SEKTION FÖRDJUPAT DIKE VID HÖG BANK



FÖRDJUPAT DIKE VID SKÄRNINGSEKTION

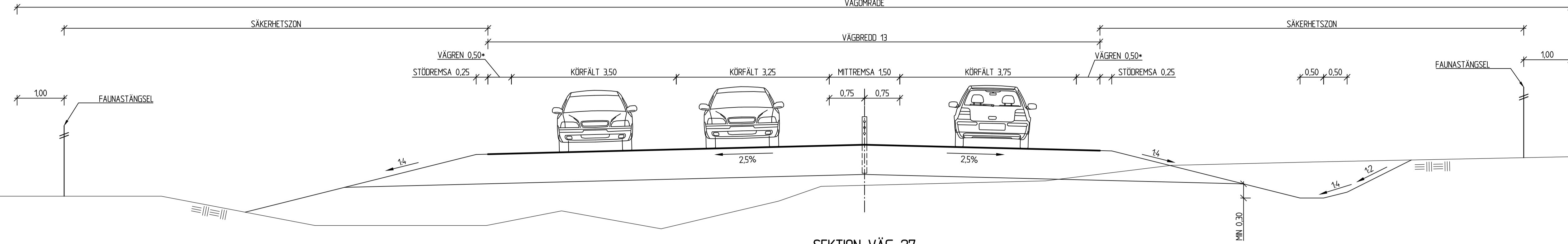
SEKTION GENOM SKÖRJE



| | | | |
|--------------------------------------------|---------------------|----------------------------|---------------|
| TYP AV PLAN | | VÄGPLAN | |
| GRANSKNINGSSTATUS / SYFTE | | FÖR GRANSKNING | |
| HANDLINGSTYP | | GRANSKNINGSHANDLING | |
| DATUM | 2017-04-12 | LEVERANS / ÄNDRINGS-PM | |
| OBJEKT | | | |
| VÄG 27 FÖRBI BACKARYD TILL HALLABRO | | | |
| RONNEBY KOMMUN, BLEKINGE LÄN | | | |
| DELOMRÅDE / BANDEL | | | |
| VÄG 27 FÖRBI BACKARYD TILL HALLABRO | | | |
| ANLÄGGNINGSDDEL | | | |
| 01 VÄG 27 | | | |
| OBJEKTNUMMER / KM | 145395 | KONSTRUKTIONNUMMER | |
| BESTÄLLARE | TRAFIKVERKET | LEVERANTÖR | TYRÉNS |
| SKAPAD AV | D. NILSSON | UPPRÄGGSNUMMER | 259755 |
| GODKÄND AV | M. AUGBECK | AVDELNING | GATA OCH VÄG |
| RITNINGSTYP | | | |
| SEKTION | | | |
| TEKNIKOMRÅDE / INNEHÅLL | | | |
| VÄGUTFORMNING OCH TRAFIK | | | |
| BESKRIVNING | | | |
| TYPSEKTIONER | | | |
| SKALA | 1:50 | FORMAT | A1 |
| RITNINGNUMMER | 101T0401 | FÖRVALTNINGSNUMMER | |
| BLAD | | NÄSTA BLAD | |
| BET | | | |

SEKTION VÄG 27

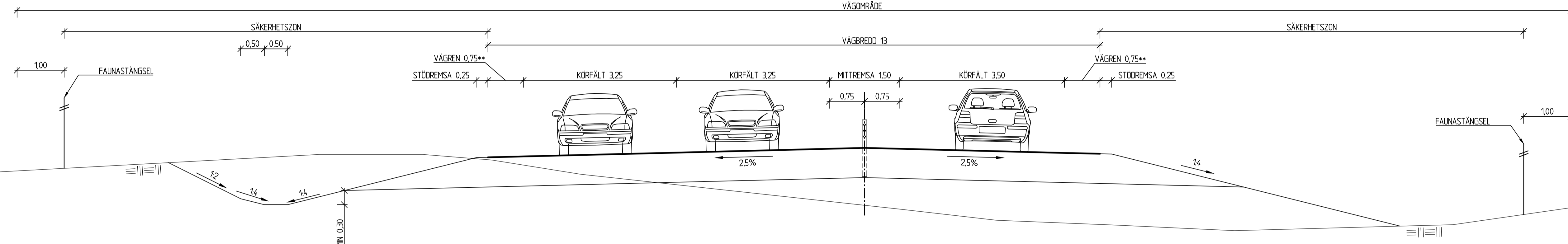
MÖTESFRI 2+1, FÖRBIFART BACKARYD
VÄGMRÅDE



*VÄGREN ÄR INTE ANPASSAD FÖR GÅNG- OCH CYKELTRAFIK

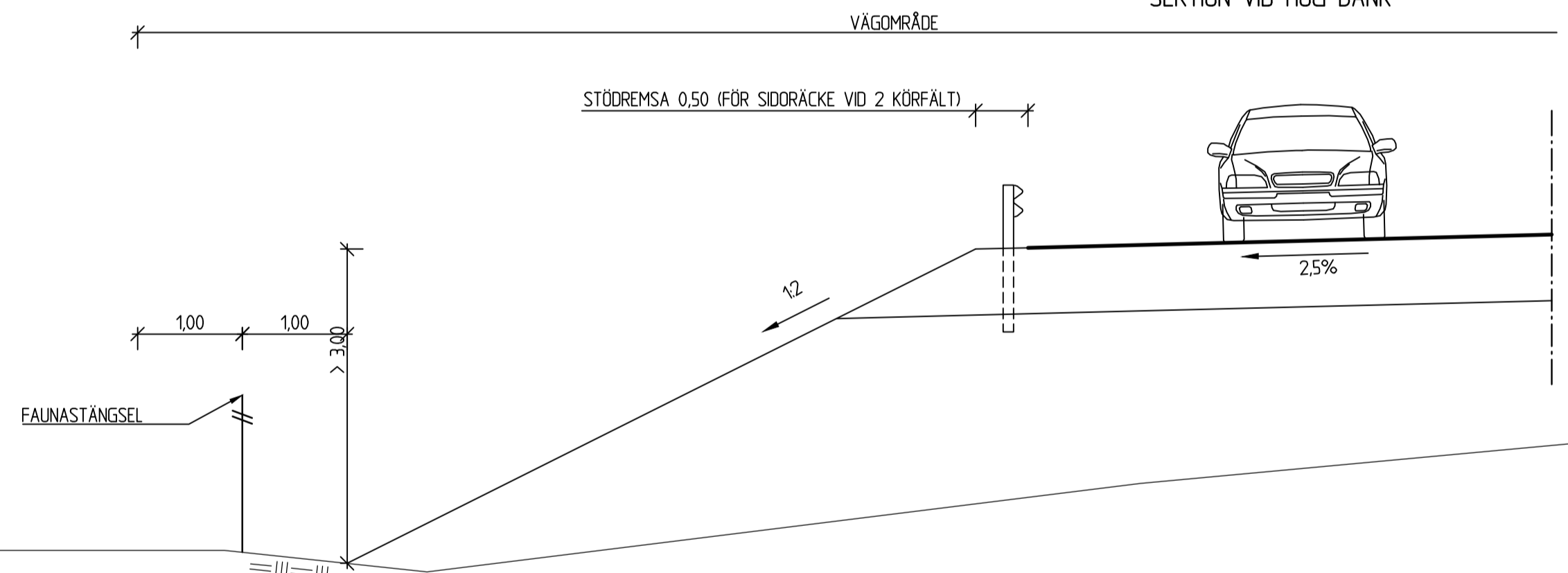
SEKTION VÄG 27

MÖTESFRI 2+1, PARALLELLT MED BEF. VÄG 27
VÄGMRÅDE

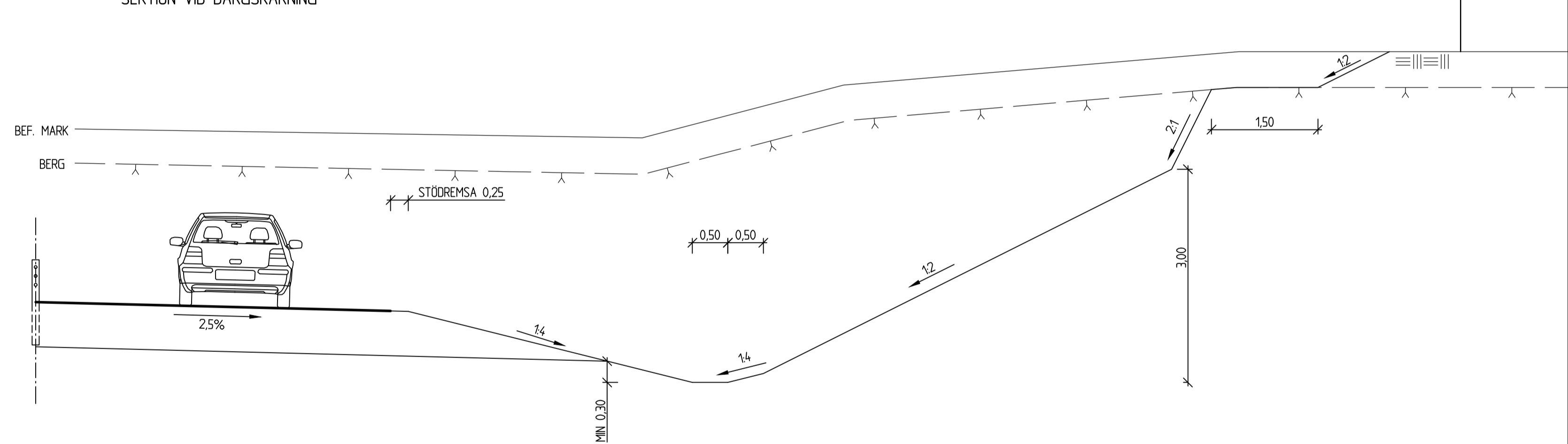


**VÄGREN ÄR ANPASSAD FÖR GÅNG- OCH CYKELTRAFIK

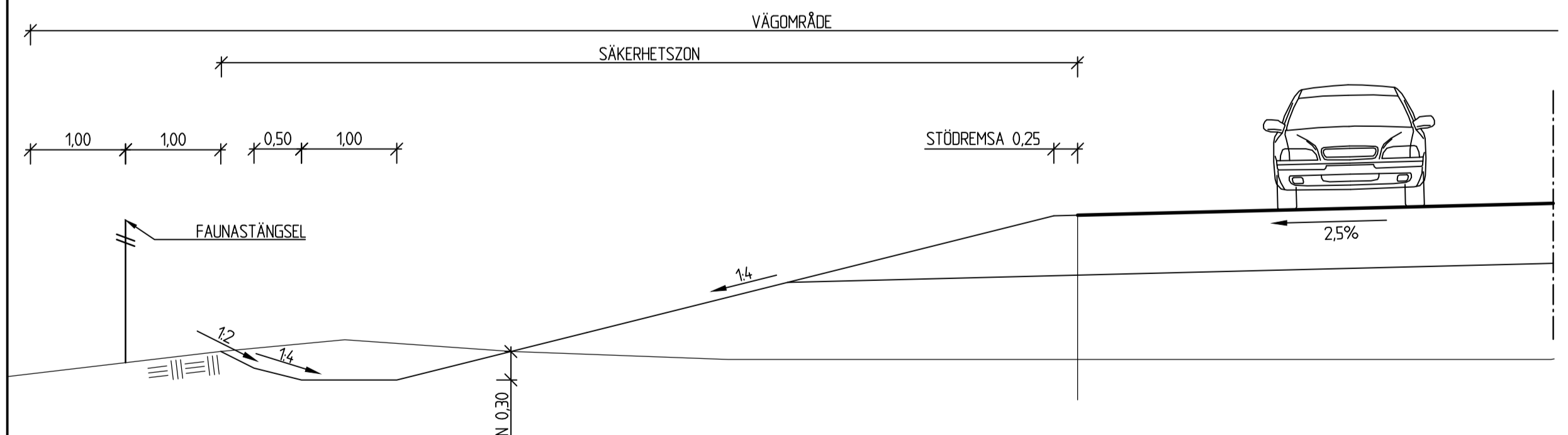
SEKTION VID HÖG BANK



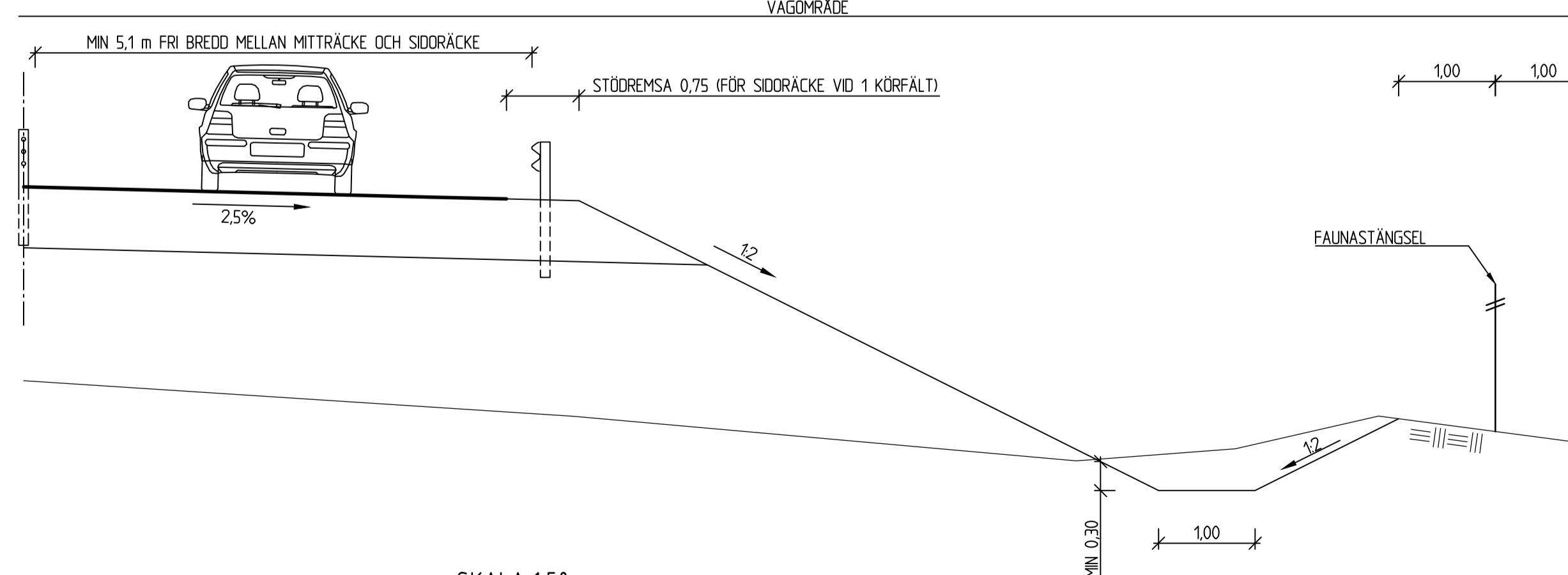
SEKTION VID BÄRIGSKÄRNING



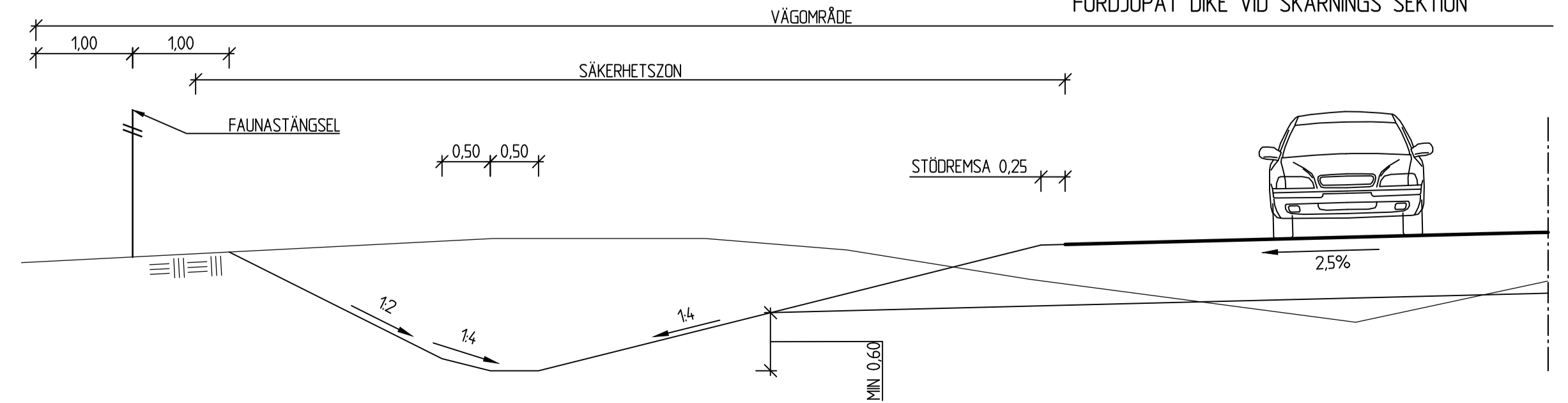
FÖR DJUPAT DIKE VID BANK SEKTION



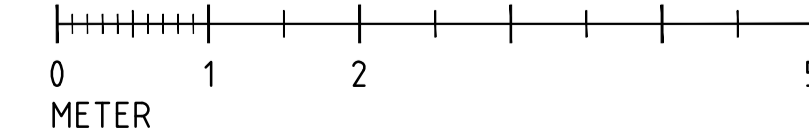
FÖR DJUPAT DIKE VID HÖG BANK SEKTION



FÖR DJUPAT DIKE VID SKÄRNINGSS SEKTION

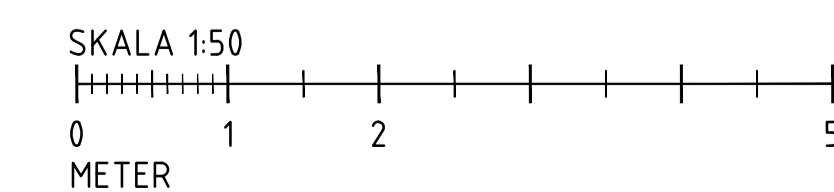
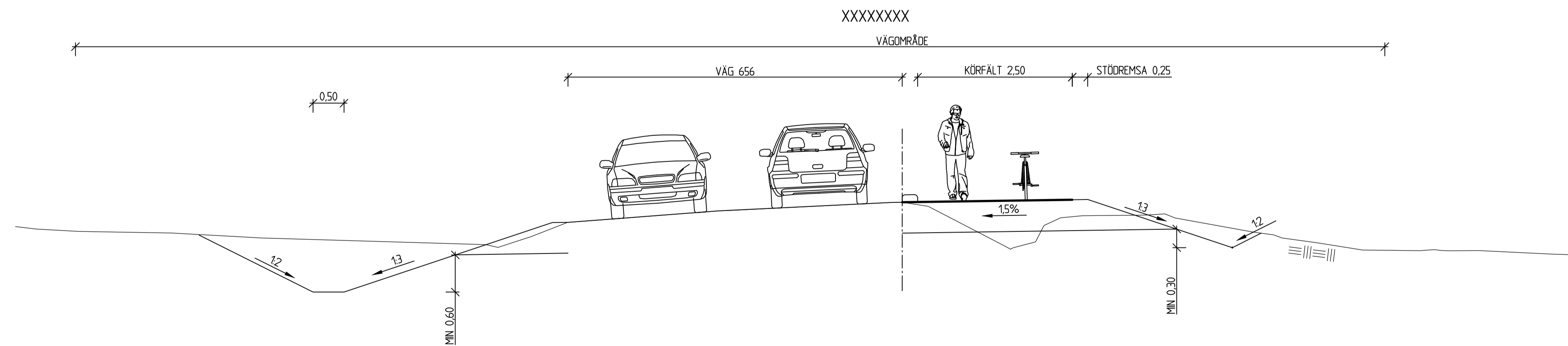
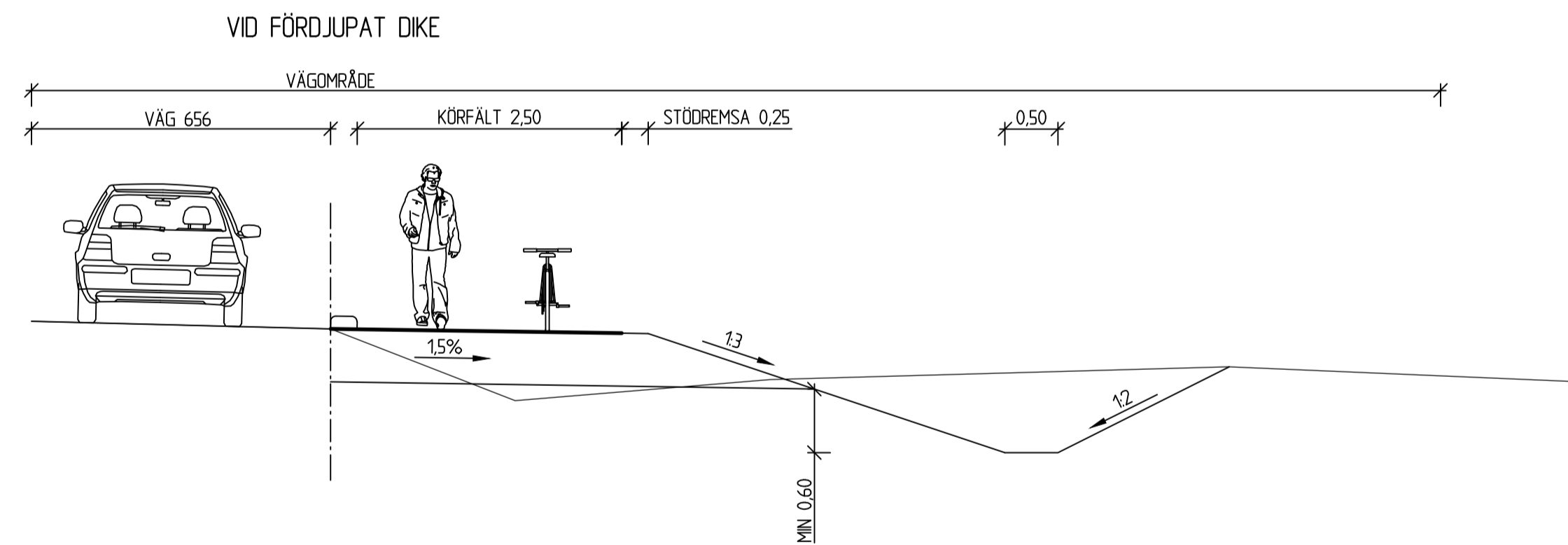
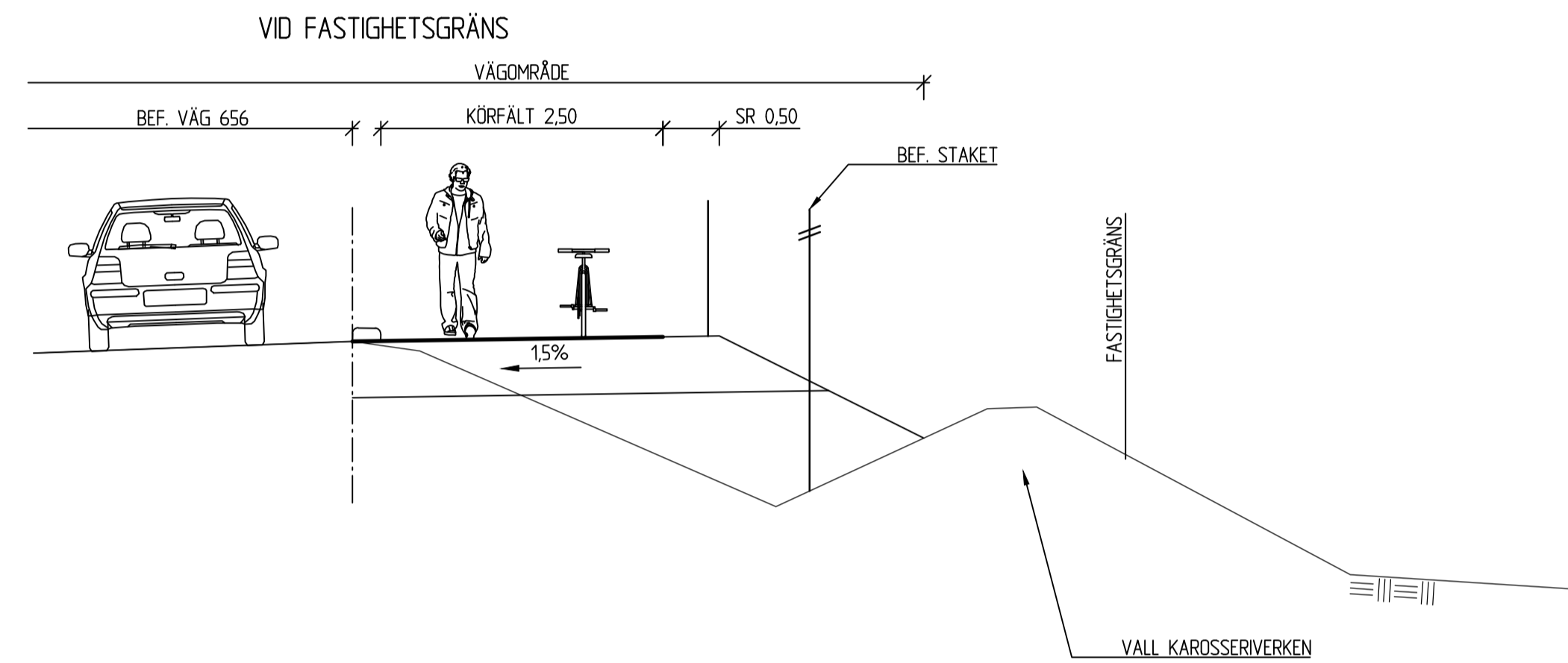
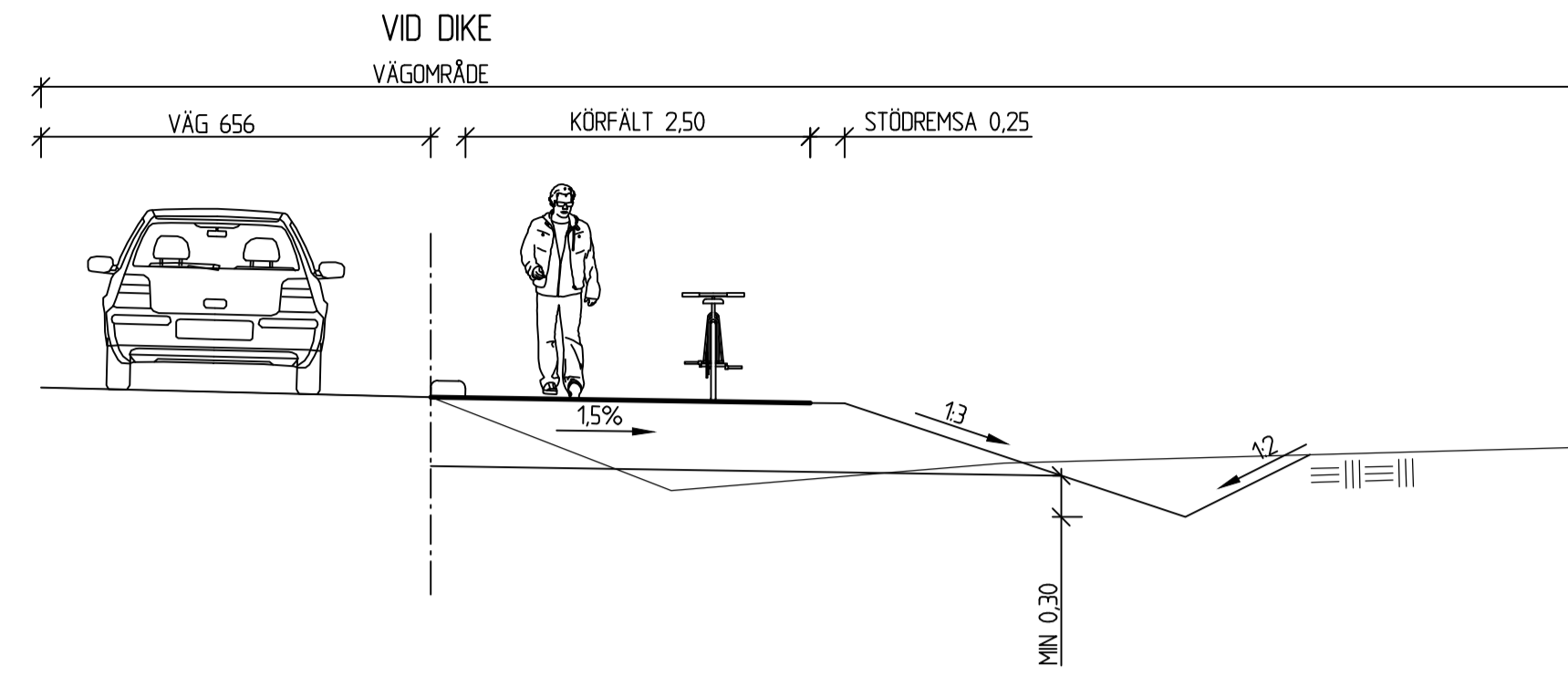


SKALA 1:50



| | | | |
|-------------------------|-------------------------------------|----------------------------|--------------|
| TYP AV PLAN | | VÄGPLAN | |
| GRANSKNINGSSTATUS/SYFTE | | FÖR GRANSKNING | |
| HANDLINGSTYP | | GRANSKNINGSHANDLING | |
| DATUM | 2017-04-12 | LEVERANS / ÄNDRINGS-PM | |
| OBJEKT | VÄG 27 FÖRBI BACKARYD TILL HALLABRO | | |
| DELOMRÅDE / BANDEL | RONNEBY KOMMUN, BLEKINGE LÄN | | |
| ANLÄGGNINGSDDEL | VÄG 27 FÖRBI BACKARYD TILL HALLABRO | | |
| OBJEKTNUMMER / KM | 145395 | KONSTRUKTIONNUMMER | |
| BESTÄLLARE | TRAFIKVERKET | LEVERANTÖR | TYRÉNS |
| SKAPAD AV | D. NILSSON | UPPRÄGGSNUMMER | 259755 |
| GODKÄND AV | M. AUGBECK | AVDELNING | GATA OCH VÄG |
| RITNINGSTYP | SEKTION | | |
| TEKNIKOMRÅDE / INNEHÅLL | VÄGUTFORMNING OCH TRAFIK | | |
| BESKRIVNING | TYPSEKTIONER | | |
| SKALA | 1:50 | FORMAT | A1 |
| RITNINGNUMMER | 101T0402 | FÖRVALTNINGSNUMMER | |
| BLAD | | NÄSTA BLAD | BET |

SEKTION GÅNG- OCH CYKELBANA VID VÄG 656



| | | | |
|-------------------------|-------------------------------------|----------------------------|--------------|
| TYP AV PLAN | | VÄGPLAN | |
| GRANSKNINGSSTATUS/SYFTE | | FÖR GRANSKNING | |
| HANDLINGSTYP | | GRANSKNINGSHANDLING | |
| DATUM | 2017-04-12 | LEVERANS / ÄNDRINGS-PM | |
| OBJEKT | VÄG 27 FÖRBI BACKARYD TILL HALLABRO | | |
| DELOMRÅDE / BANDEL | RONNEBY KOMMUN, BLEKINGE LÄN | | |
| ANLÄGGNINGSDDEL | VÄG 27 FÖRBI BACKARYD TILL HALLABRO | | |
| OBJEKTNUMMER / KM | 145395 | KONSTRUKTIONSNUMMER | |
| BESTÄLLARE | TRAFIKVERKET | LEVERANTÖR | TYRÉNS |
| SKAPAD AV | D. NILSSON | UPPDRAGSNUMMER | 259755 |
| GODKÄND AV | M. AUGBECK | ÄVDELNING | GATA OCH VÄG |
| RITNINGSTYP | SEKTION | | |
| TEKNIKOMRÅDE / INNEHÅLL | VÄGUTFORMNING OCH TRAFIK | | |
| BESKRIVNING | TYPSEKTIONER | | |
| SKALA | 1:50 | FORMAT | A1 |
| RITNINGSNUMMER | 101T0403 | FÖRVALTNINGSNUMMER | |
| BLAD | | NÄSTA BLAD | BET |