

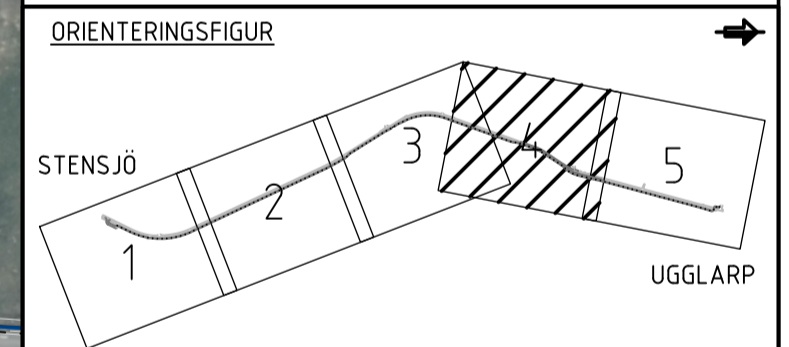


TECKENFÖRKLARING

	GRÄNS FÖR VÄGOMRÅDE
	AVGRÄNSNING MELLAN OLIKA TYPER AV MARKANSPRÅK
	FASTIGHETSGRÄNS
	TRAKTGRÄNS
	LEDNINGSRÄTT
	SERVITUT
	GEMENSAMHETSANLÄGGNING
	CENTRUMLINJE MED LÄNGDMÄTNING
	NY KANTLINJE
	NYTT KANTSTÖD
	NYTT VÄGRÄCKE MONTERAT PÅ NY STÖDMUR
	NYTT VÄGRÄCKE
	NYTT BRORÄCKE
	NY ELLER JUSTERAD VÄG
	NY GC-VÄG
	SLÄNTMARKERING
	NY DAGVATTENTRUMMA
	BEFINTLIG DAGVATTENTRUMMA

KOORDINATSYSTEM:
 SYSTEM I PLAN: SWEREF 99 12 00
 SYSTEM I HÖJD: RH 2000

FASTIGHETSKARTA DATERAD: 2025-10-06



VÄGPLAN

TYP AV PLAN
 GRANSKNINGSSTATUS / SYFTE

SAMRÅDSHANDLING

DATUM: 2026-04-10
 LEVERANS / ÄNDRINGS-PM

OBJEKT: **VÄG 610 STENSJÖ - UGGLARP**

DELOMRÅDE / BANDEL: Väg 610
 ANLÄGGNINGSGDEL: Vagnät V om E6/E20 från S länsgränsen tom Tpl 51
 OBJEKTNUMMER / KM: 181823
 KONSTRUKTIONNUMMER

BESTÄLLARE: **TRAFIKVERKET**
 LEVERANTÖR: **SYSTRA**

SKAPAD AV: R. NILSSON
 GODKÄND AV: M. PETERSSON
 UPPDRAGSNUMMER: SE01T25A79
 AVDELNING: CIVIL

RITNINGSTYP: **PLAN**
 TEKNIKOMRÅDE / INNEHÅLL: VÄGUTFORMNING OCH TRAFIK
 BESKRIVNING: ILLUSTRATIONSKARTA
 KM 1/600-2/200

SKALA: 1:1000
 RITNINGNUMMER: 103T0504
 FORMAT: A1
 FÖRVALTNINGSNUMMER: 04
 BLAD: 04
 NÄSTA BLAD: 05
 BET

