

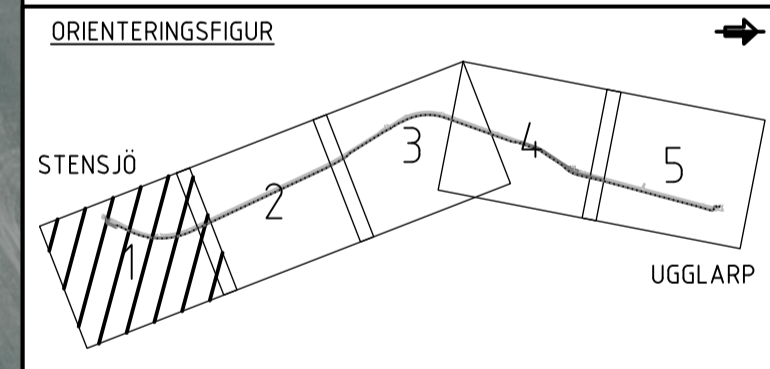


TECKENFÖRKLARING

	GRÄNS FÖR VÄGOMRÅDE
	AVGRÄNSNING MELLAN OLIKA TYPER AV MARKANSPRÅK
	FASTIGHETSGRÄNS
	TRAKTGRÄNS
	LEDNINGSRÄTT
	SERVITUT
	GEMENSAMHETSANLÄGGNING
	CENTRUMLINJE MED LÄNGDMÄTNING
	NY KANTLINJE
	NYTT KANTSTÖD
	NYTT VÄGRÄCKE MONTERAT PÅ NY STÖDMUR
	NYTT VÄGRÄCKE
	NYTT BRORÄCKE
	NY ELLER JUSTERAD VÄG
	NY GC-VÄG
	SLÄNTMARKERING
	NY DAGVATTENTRUMMA
	BEFINTLIG DAGVATTENTRUMMA

KOORDINATSYSTEM:
 SYSTEM I PLAN: SWEF 99 12 00
 SYSTEM I HÖJD: RH 2000

FASTIGHETSKARTA DATERAD: 2025-10-06



TYP AV PLAN
VÄGPLAN

GRANSKNINGSSTATUS / SYFTE

HANDLINGSTYP
SAMRÅDSHANDLING

DATUM
 2026-04-10

LEVERANS / ÄNDRINGS-PM

OBJEKT
VÄG 610 STENSJÖ - UGGLARP

DELOMRÅDE / BANDEL

Väg 610

ANLÄGGNINGSDEL
 Vagnät V om E6/E20 från S länsgränsen tom Tpl 51

OBJEKTNUMMER / KM
 181823

KONSTRUKTIONNUMMER

BESTÄLLARE
TRAFIKVERKET

LEVERANTÖR
SYSTRA

SKAPAD AV
 R. NILSSON

UPPRAGSNUMMER
 SE01T25A79

GRANSKAD AV
 M. PETERSSON

AVDELNING
 CIVIL

RITNINGSTYP
 PLAN

TEKNIKOMRÅDE / INNEHÅLL
 VÄGUTFORMNING OCH TRAFIK

BESKRIVNING
 ILLUSTRATIONSKARTA

KM 0/000-0/400

SKALA
 1:1000

FORMAT
 A1

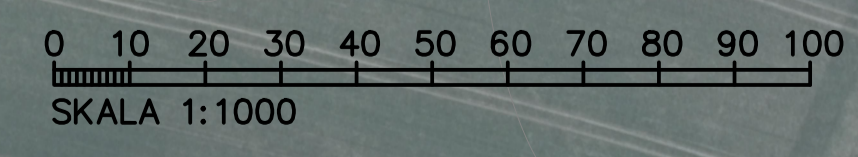
FÖRVALTNINGSNUMMER

RITNINGNUMMER
 103T0501

BLAD
 01

NÄSTA BLAD
 02

BET



KONNEKTION RITNING 02
 KONNEKTION RITNING 01

KONNEKTION RITNING 02
 KONNEKTION RITNING 01

PLC: 2026-04-10 13:12 C:\PW_WORKDIR\SYSTRA_SH\03_C\01NILSSON@SYSTRA.INFO\103T0501.DWG NILSSON RASMUS