

TECKENFÖRKLARING

- MARKANSPRÅK**
- GRÄNS FÖR VÄGOMRÅDE AVGRÄNSNING MELLAN OLIKA TYPER AV MARKANSPRÅK
 - V** NYTT VÄGOMRÅDE MED VÄGRÄTT
 - T** TILLFÄLLIG NYTTJANDERÄTT

- T1** TILLFÄLLIG NYTTJANDERÄTT FÖR UPPLAG AV MASSOR OCH BYGGTRAFIK/ARBETSMASKINER
- T2** TILLFÄLLIG NYTTJANDERÄTT FÖR ETABLERING

TILLFÄLLIG NYTTJANDERÄTT GÄLLER FRÅN BYGGSTART TILL 6 MÅNADER EFTER GODKÄND SLUTBESIKTNING

VERKSAMHETER/ÅTGÄRDER SOM UNDANTAS FRÅN FÖRBUD ENLIGT MILJÖBALKEN

- BIOTOPSKYDD SOM BERÖRS AV VÄGOMRÅDE FÖRBUD SOM AVSER VERKSAMHET ELLER ÅTGÄRD INOM GENERELLT BIOTOPSKYDDSOmrÅDE (7:11 2ST. MB) GÄLLER INTE BYGGANDE AV ALLMÄN VÄG.
- FÖRBUD MOT ÅTGÄRDER INOM STRANDSKYDDSOmrÅDE (7:15) GÄLLER INTE BYGGANDE AV ALLMÄN VÄG

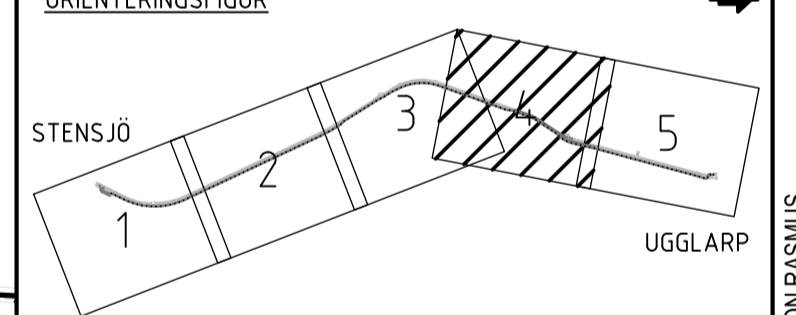
SKYLDIGHET ATT GÖRA ANMÄLAN FÖR SAMRÅD ENLIGT 12:6 MB GÄLLER INTE FÖR DE VERKSAMHETER OCH ÅTGÄRDER SOM BEHOVS FÖR ATT BYGGA VÄGEN OCH SOM FASTSTÄLLS OCH INGÅR I VÄGOMRÅDET FÖR ALLMÄN VÄG ELLER OMRÅDE FÖR TILLFÄLLIG NYTTJANDERÄTT.

ÖVRIGA BETECKNINGAR PÅ PLANKARTAN

- 0/100 CENTRUMLINJE MED LÅNGMÄTNING
- FASTIGHETSGRÄNS
- TRAKTGRÄNS
- LEDNINGSRÄTT
- SERVITUT
- GEMENSAMHETSANLÄGGNING

KOORDINATSYSTEM:
 SYSTEM I PLAN: SWEREF 99 12 00
 SYSTEM I HÖJD: RH 2000

FASTIGHETSKARTA DATERAD: 2025-10-06



VÄGPLAN

TYP AV PLAN
 GRANSKNINGSSTATUS / SYFTE

HANDLINGSTYP
SAMRÅDSHANDLING

DATUM
 2026-04-10

OBJEKT
VÄG 610 STENSJÖ - UGGLARP

DELOMRÅDE / BANDEL
 Väg 610

ANLÄGGNINGSDEL
 Vagnät V om E6/E20 från S länsgränsen tom Tpl 51

OBJEKTNUMMER / KM
 181823

BESTÄLLARE
TRAFIKVERKET

LEVERANTÖR
SYSTRA

SKAPAD AV
 O. WALL

GODKÄND AV
 M. PETERSSON

RITNINGSTYP
 PLAN

TEKNIKOMRÅDE / INNEHÅLL
 TEKNIKÖVERGRIPANDE

BESKRIVNING
 PLANKARTA
 KM 1/600-2/200

SKALA
 1:1000

RITNINGSNUMMER
 103C0204