

**ANVISNINGAR**

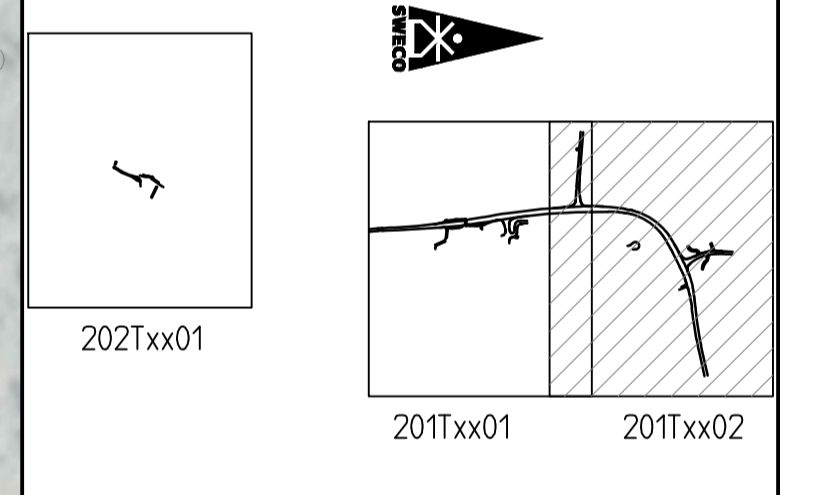
KOORDINATSYSTEM  
 SYSTEM I PLAN: SWEREF 99 13 30  
 SYSTEM I HÖJD: RH 2000

**KARTDEKLARATION**

KARTUNDERLAG FRÅN LANTMÄTERETS FASTIGHETSKARTA  
 KOMPLETTERAD OCH JUSTERAD EFTER INMÄTNING AV SWECO

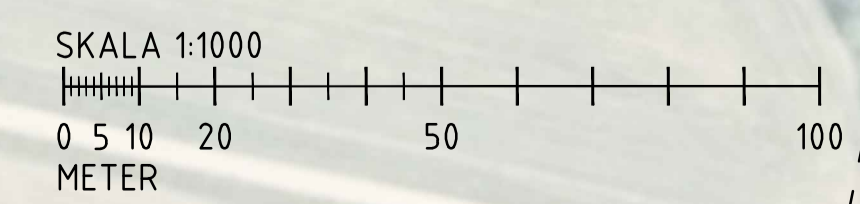
**TECKENFÖRKLARING**

- OMRÅDEN/BETECKNINGAR SOM BERÖRS AV VÄGPLAN (GENOM FASTSTÄLLELSE)
- GRÄNS FÖR VÄGOMRÅDE
  - GRÄNS MELLAN OLIKA TYPER AV MARKANSPRÅK
  - GRÄNS FÖR VÄGOMRÅDE SOM ÅTERGÅR
- ÖVRIGA OMRÅDEN/BETECKNINGAR (GEBENTLIGA)
- GRÄNS FÖR DETALJPLAN
  - TRUMMA
  - TRAKTGRÄNS
  - FASTIGHETSGRÄNS
  - TRAKTNAMN/FASTIGHETSBETECKNING
- ÖVRIGA OMRÅDEN/BETECKNINGAR (FÖRESLAGNA)
- BERÄKNAD GEOMETRILINJE MED LÄNGDMÄTNING
  - BELÄGGNINGSKANT
  - RÄCKE
  - TRUMMA MED RIKTNINGSPIL
  - BRUNN
  - INMÄTT TRÄD
  - ANSLUTNING STÄNGS GENOM SÄRSKILT BESLUT
  - SLÄNTER
  - ASFALTBELÄGGNING ALLMÄN VÄG
  - ASFALTBELÄGGNING ENSKILD VÄG
  - VÄG SOM RIVS
  - BIOTOPSKYDDAT OMRÅDE I ELLER I NÄRHETEN AV VÄGPLAN
- SÄRSKILDA BESLUT SOM TAS I SAMBAND MED FASTSTÄLLELSE AV VÄGPLAN
- INDRAGNING AV VÄGOMRÅDE FRÅN ALLMÄNT UNDERHÅLL



**VÄGPLAN**

GRANSKNINGSSTATUS / SYFTE		<b>SAMRÅDSHANDLING</b>	
HANDLINGSTYP		DATUM	
2020-03-18		LEVERANS / ÄNDRINGS-PM	
OBJEKT		OBJEKTNUMMER / KM	
<b>E45/E16, 954 VÄGSJÖFORS</b>		161278	
DELOMRÅDE / BANDEL		KONSTRUKTIONSNUMMER	
VÄGSJÖFORS		12703393	
ANLÄGGNINGSDI		BESTÄLLARE	
E45/E16, VÄG 954		<b>TRAFIKVERKET</b>	
LEVERANTÖR		<b>SWECO</b>	
SKAPAD AV		UPPDRAGSGNUMMER	
M. NORMAN		12703393	
GODKÄND AV		AVDELNING	
E. LUND		CIVIL	
RITNINGSTYP		TEKNIKOMRÅDE / INNEHÅLL	
UTFORMINGSPLANER		VÄGUTFORMNING OCH TRAFIK	
TEKNIKOMRÅDE / INNEHÅLL		BESKRIVNING	
VÄGUTFORMNING OCH TRAFIK		ILLUSTRATIONSKARTA	
ILLUSTRATIONSKARTA		KM 0/450 - 1/100	
SKALA	FORMAT	FÖRVALTNINGSNUMMER	
1:1000	A1	BLAD	
RITNINGSNUMMER	NÄSTA BLAD	BET	
2 01 T 05 02			



ÖVERBYN  
2:109  
2