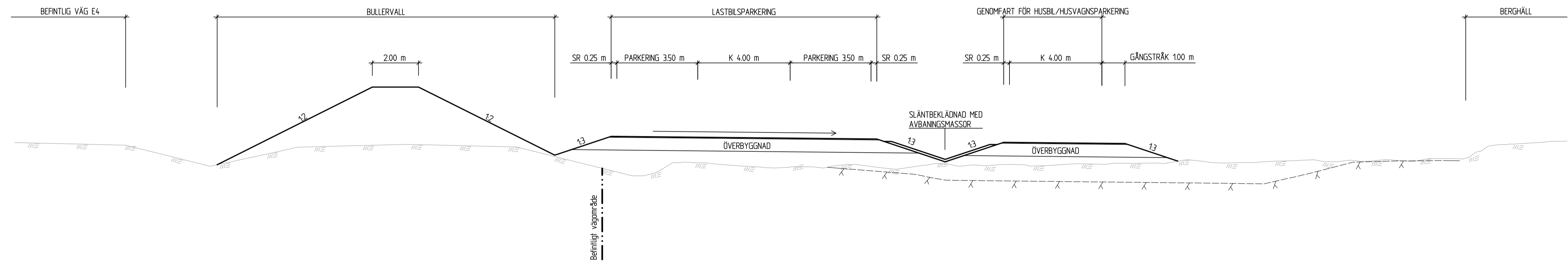
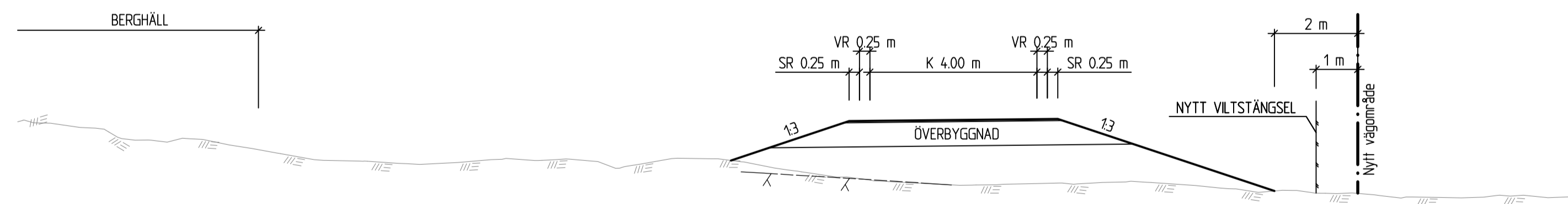


RASTPLATS GRANBERGET SEKTION A-A
 LASTBILSPARKERING OCH UTFARTSVÄG FÖR HUSBIL/HUSVAGN



RASTPLATS GRANBERGET SEKTION B-B
 UTFARTSSLINGA FÖR PERSONBILAR



TYP AV PLAN		VÄGPLAN	
GRANSKNINGSSTATUS / SYFTE			
HANDLINGSTYP			
GRANSKNINGSHANDLING			
DATUM	2019-04-15	LEVERANS / ÄNDRINGS-PM	
OBJEKT			
RASTPLATS GRANBERGET			
DELOMRÅDE / BANDEL			
ROBERTSFORS KOMMUN			
ANLÄGGNINGSDEL			
E4			
OBJEKTNUMMER / KM	164548	KONSTRUKTIONNUMMER	
BESTÄLLARE	TRAFIKVERKET	LEVERANTÖR	SWECO
SKAPAD AV	JONATAN JOHANSSON	UPPDRAGSNUMMER	12702603-600
GODKÄND AV	LOVISA TÖRNQVIST	AVDELNING	CIVIL
RITNINGSTYP			
SEKTIONS-RITNING			
TEKNIKOMRÅDE / INNEHÅLL			
VÄGUTFORMNING OCH TRAFIK			
BESKRIVNING			
TYPSEKTIONER			
SKALA	1:100	FORMAT	A1
RITNINGNUMMER	1 01 T 04 01	BLAD	NÄSTA BLAD BET