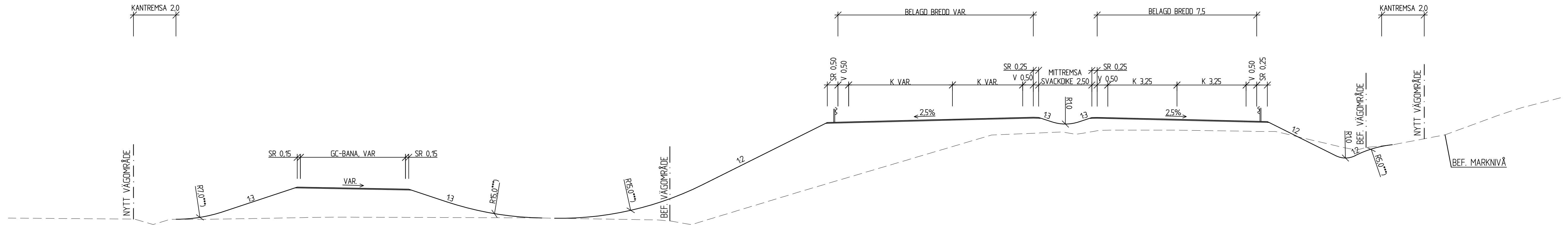
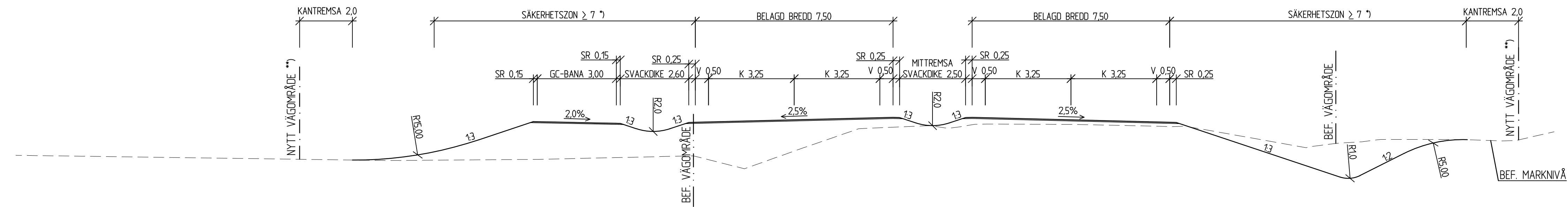


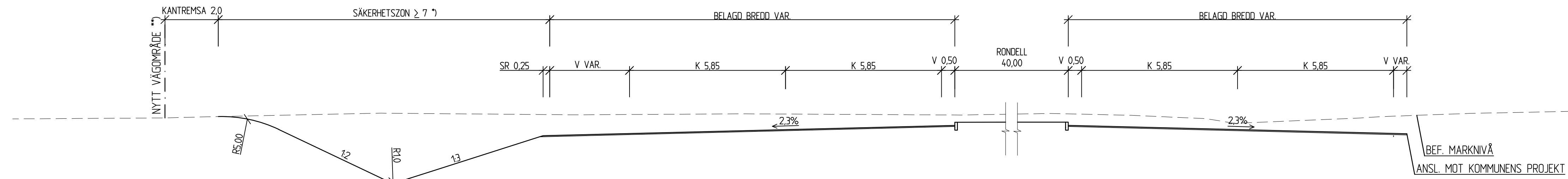
LENNINGS VÄG SÖDER OM "DROPPEN" VID 0/360 (RIKTNING MOT NORR)



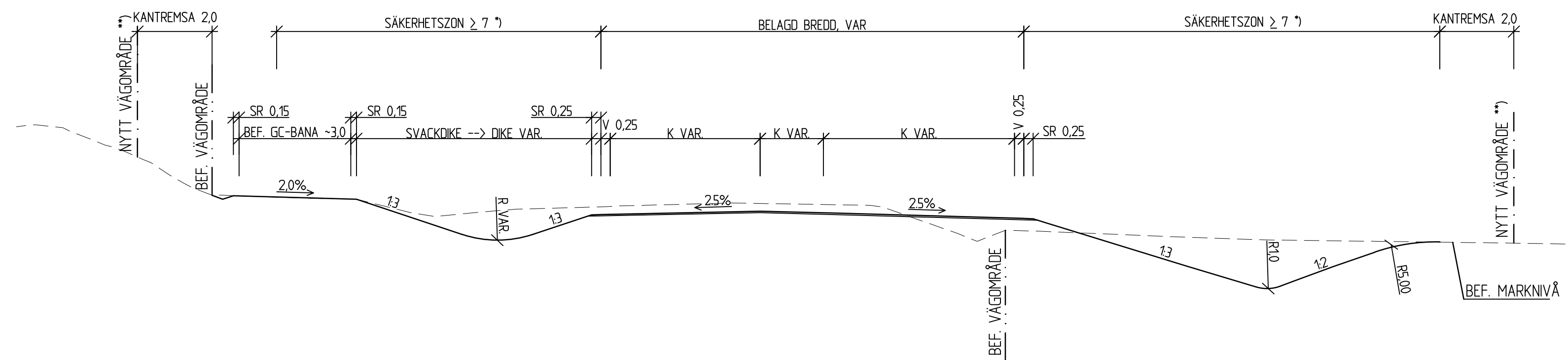
LENNINGS VÄG STRAX NORR OM INFORMATIONSPLETSEN VID 0/250 (RIKTNING MOT NORR)



CIRKULATIONSPLATSEN VID 0/030 (RIKTNING MOT SYDOST)



SVÄRTAVÄGEN VID 0/040 (RIKTNING MOT SYDVÄST)



*) VID BANK UTÖKAS SÄKERHETSSZONEN MED 2 x BANKHÖJDEN I YTTERKURVA MED R <= 1200 UTÖKAS SÄKERHETSSZONEN MED 2 M.

**) SLÄNTAVRINDINGEN SKA HA R = 15.0 VID SLÄNTFOT OCH R = 5.0 VID SLÄNKRÖN DÄR SÅ ÄR MÖJLIGT.

**) SÄKERHETSSZONEN SKA RYMMAS I VÄGOMRÅDET.

TYP AV PLAN		VÄGPLAN	
GRANSKNINGSSTATUS / SYFTE			
HANDLINGSTYP			
GRANSKNINGSHANDLING		LEVERANS / ÄNDRINGS-PM	
DATUM		2022-06-28	
OBJEKT			
ÖSTRA INFARTEN NYKÖPING			
DELOMRÅDE / BANDEL			
ÖSTRA INFARTEN			
ANLÄGGNINGSGDEL			
00-GEMENSAMT (SAMMANSATT OCH ÖVERSIKTER)			
OBJEKTNUMMER / KM		KONSTRUKTIONNUMMER	
172459			
BESTÄLLARE		LEVERANTÖR	
SKAPAD AV		UPPRAGSNUMMER	
K. RAHMAN		30017099	
GODKÄND AV		ÄNDRING	
L. BLOMÉR			
RITNINGSTYP			
SEKTIONS-RITNING			
TEKNIKOMRÅDE / INNEHÅLL			
VÄGUTFORMNING OCH TRAFIK			
BESKRIVNING			
TYPSEKTIONER			
SKALA	FORMAT	FÖRVALTNINGSNUMMER	
1:100	A1		
RITNINGNUMMER	BLAD	NÄSTA BLAD	BET
2 00 T 04 01	1	2	