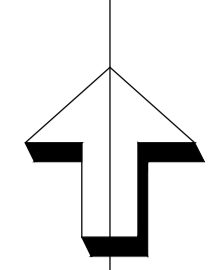


DJURÅS

+ X6715900  
0010214

SERVITUT 2026-1628 90

Sv



### TECKENFÖRKLARING PLANKARTA

#### MARKANSPRÅK

GRÄNS FÖR VÄGOMRÅDE  
AVGRÄNSNING MELLAN OLIKA TYPER AV MARKANSPRÅK

- V** NYTT VÄGOMRÅDE MED VÄGRÄTT
- Vi** NYTT VÄGOMRÅDE MED INSKRÄNKT VÄGRÄTT - V1: BRÖ/TRUMMA, UTLOPPSRIKEN V2: DAGVATTENLEDNING

- T** TILFÄLLIG NYTT JANDERÄTT, FRÅN BYGGSTART TILL 2 MÅNADER EFTER GODKÄND SLUTBESIKTNING -  
T1: FÖR ATT ÅTGÄRDA/ANLÄGGA BRÖ/TRUMMA/DIKE/VILTUTHOPP/VILTSTÄNGSEL  
T2: FÖR TILFÄLLIG VÄG/OMLEDNING AV TRAFIK  
T3: ETABLERING OCH UPPLAG

#### SKYDDSÅTGÄRDER OCH FÖRSIKTIGHETSMÅTT

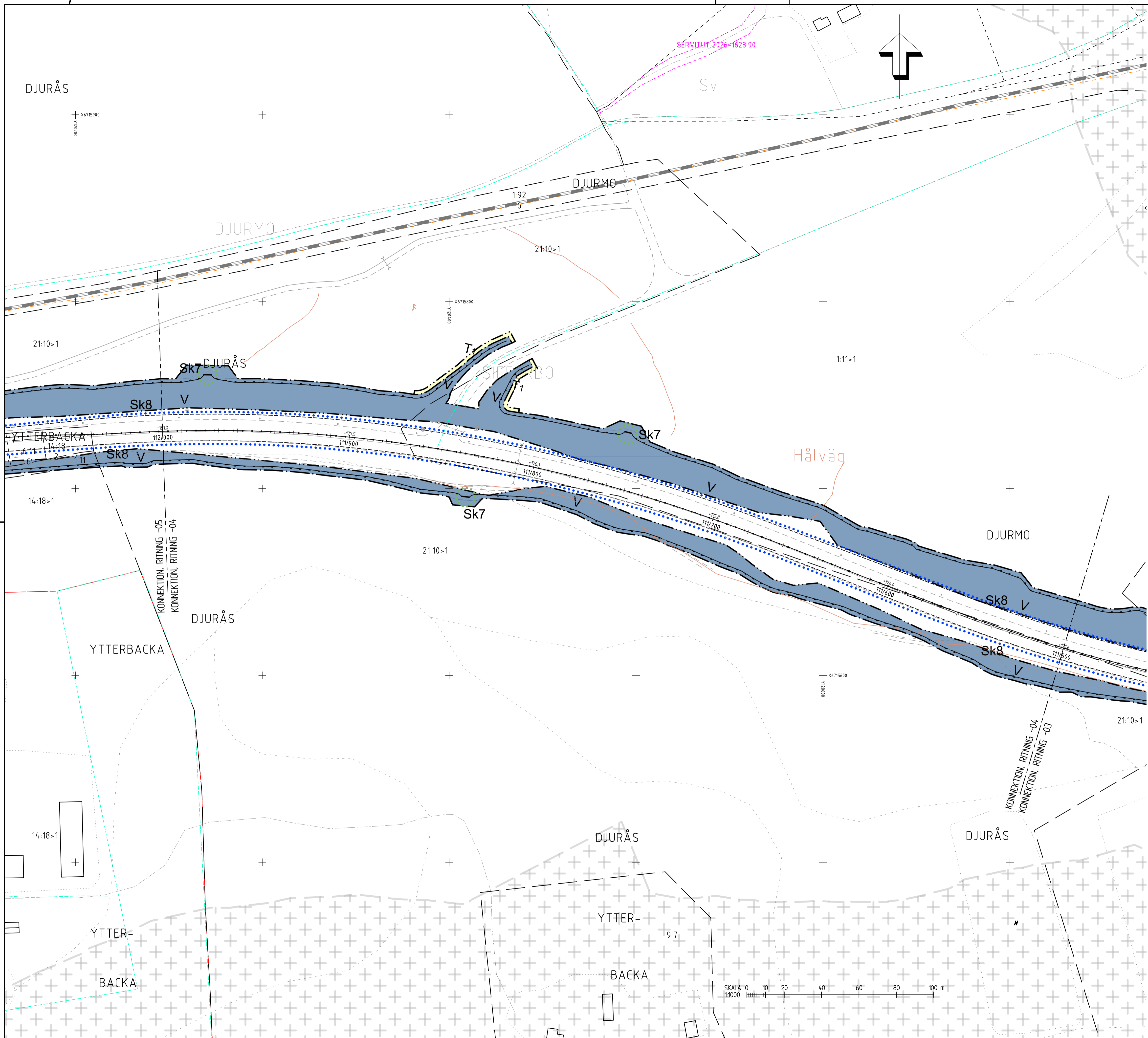
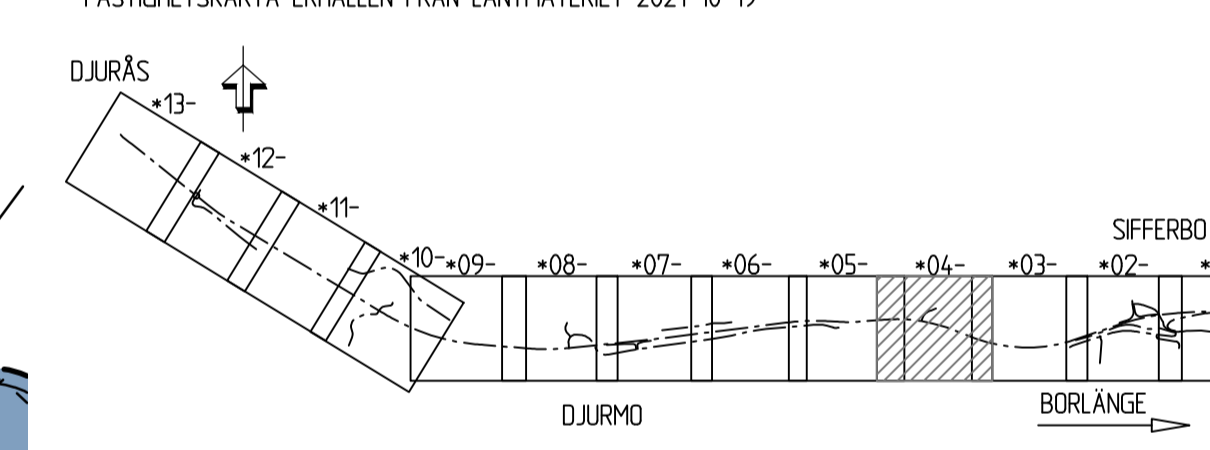
- MARKERING ELLER AVGRÄNSNING AV SKYDDSÅTGÄRD/FÖRSIKTIGHETSMÅTT
- BULLERSKYDDSÅTGÄRD
- GRUNDVATTENSKYDD, AVSER SK8
- SK1 - BULLERSKYDD, SKÄRM/VALL 1M HÖG (ÖVER VÄGMITT E16)
- SK2 - BULLERSKYDD, SKÄRM/VALL 2M HÖG (ÖVER VÄGMITT E16)
- SK3 - BULLERSKYDD, SKÄRM/VALL 2.3M HÖG (ÖVER VÄGMITT E16)
- SK4 - BULLERSKYDD, SKÄRM/VALL 2.5M HÖG (ÖVER VÄGMITT E16)
- SK5 - BULLERSKYDD, SKÄRM/VALL 3M HÖG (ÖVER VÄGMITT E16)
- SK6 - AVSER ERBJUDANDE OM BULLERSKYDDSÅTGÄRD UTANFÖR VÄGOMRÅDET I FORM AV FASAD/FÖNSTERÅTGÄRD OCH/ELLER LOKALT SKYDD VID UTEPLATS
- SK7 - AVSER VILTUTHOPP
- SK8 - VATTENSKYDDSÅTGÄRD (TÄTA DIKEN / LEDNINGAR / FÖRRÖJNINGSDAMM / FÖRRÖJNANDE MAGASIN / HÖGKAPACITETSÄTGÄRD)

- SK9 - FAUNAPASSAGE
- SK10 - FASTIGHET SOM BEHÖVER SKYDDSÅTGÄRD FÖR FARLIGT GODS
- SK11 - ÅTERPLANTERING OCH BIOTOPFÖRBÄTTRANDE ÅTGÄRDER
- VERKSAMHETER/ÅTGÄRDER SOM UNDANTAS FRÅN FÖRBUD ENLIGT MILJÖBALKEN
- FÖRBUDEN I 7:15 MB GÄLLER INTE BYGGANDE AV ALLMÄN VÄG
- UNDANTAG FRÅN 12:6 SAMRÅD SKA GÄLLA INOM PLANOMRÅDET
- FÖRBUDEN SOM AVSER VERKSAMHET ELLER ÅTGÄRD INOM GENERELLT BIOTOPSKYDDOMRÅDE (7:11 ST MB) GÄLLER INTE BYGGANDE AV ALLMÄN VÄG

- SÄRSKILDA BESLUT SOM TAS I SAMBAND MED FASTSTÄLLELSE
- INDRAGNING AV VÄG FRÅN ALLMÄNT UNDERHÅLL

#### ÖVRIGA BETECKNINGAR PÅ PLANKARTAN

- NYTT MITTRÄCKE
- NYTT VILTSTÄNGSEL
- NY BULLERSKÄRM / BULLERVALL
- AVSER BELYSNING VÄGANLÄGGNING
- NY VÄG, VÄGBANEKANTER MED LÄNGDMÄTNING OCH HÖJDSÄTTNING
- KOMMUNGRÄNS
- TRAKTGRÄNS
- FASTIGHETSGRÄNS
- FASTIGHETSBECKENING
- FÖRNLÄMNING
- GRÄNS FÖR DETALJPLAN
- LENINGSRÄTT
- GRÄNS FÖR SERVITUT
- GRÄNS FÖR GEMENSAMHETSANL.
- GRÄNS FÖR FISKERÄTT
- BIOTOPSKYDD
- JÄRNVÄG



SKALA 1:1000

B	ENLIGT PM ÄNDRINGAR 2023-11-02	SESJJA	231102
A	ENLIGT PM ÄNDRINGAR 2021-12-03	BG	220408
TYP AV PLAN			
<b>VÄGPLAN</b>			
GRANSKNINGSSTATUS / SYFTE			
<b>FÖR FASTSTÄLLELSE</b>			
HANDLINGSTYP			
<b>FASTSTÄLLELSEHANDLING</b>			
DATUM		LEVERANS / ÄNDRINGS-PM	
2021-03-01			
OBJEKT			
<b>E16/VÄG70</b>			
<b>BORLÄNGE-DJURÅS</b>			
DELOMRÅDE / BANDEL			
<b>3 - ETAPP 3 SIFFERBO-DJURÅS</b>			
ANLÄGGNINGSDIAGRAM			
<b>GEMENSAMT</b>			
OBJEKTNUMMER / KM		KONSTRUKTIONNUMMER	
83859571			
BESTÄLLARE		LEVERANTÖR	
<b>TRAFIKVERKET</b>		<b>SWECO</b>	
SKAPAD AV		UPPRAGSNUMMER	
M.BERGQVIST		12704143	
GODKÄND AV		AVDELNING	
B.GORDONSSON		CIVIL	
RITNINGSTYP			
<b>PLANKARTA</b>			
TEKNIKOMRÅDE / INNEHÅLL			
<b>VÄGUTFORMNING OCH TRAFIK</b>			
BESKRIVNING			
KM 111/500 - 112/000			
SKALA	FORMAT	FÖRVALTNINGSNUMMER	
1:1000	A1		
RITNINGNUMMER	BLAD	NÄSTA BLAD	BET
3 00 T 02 04			B