



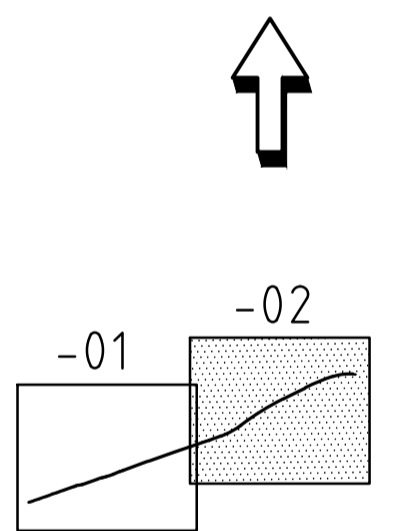
**TECKENFÖRKLARING**

- FASTIGHETSGRÄNS
- TRAKTGRÄNS
- 4:47 FASTIGHETSBETECKNING
- 0/100 PLANERAD GC-VÄG MED LÅNGDMÄTNING
- GC VÄGKANT
- 1029-GC LINJENAMN
- SLÄNTER
- KANTSTÖD
- NY GC-VÄG ASFALT
- NY KÖRBANA ASFALT
- NY BELÄGGNING GRUS
- ÅKERINFART
- TRÄD SKYDDAS UNDER ENTREPRENADTID
- BYGGNAD
- VÄGKANT BEF. VÄG



**KOORDINATSYSTEM**

PLAN: SWEREF 99 13 30  
HÖJD: RH2000



TYP AV PLAN **VÄGPLAN**

GRANSKNINGSSTATUS / SYFTE **GODKÄND**

HANDLINGSTYP **FASTSTÄLLESEHANDLING**

DATUM **2023-01-27** LEVERANS / ÄNDRINGS-PM

OBJEKT **VÄG 1029 SJÖBO-MARIELUND GC-VÄG**

DELOMRÅDE / BANDEL **1**

ANLÄGGNINGSDDEL **GEMENSAMT**

OBJEKTNUMMER / KM **169193** KONSTRUKTIONNUMMER

BESTÄLLARE **TRAFIKVERKET** LEVERANTÖR **Norconsult**

SKAPAD AV **S ANDERSSON** UPPDRAGSNUMMER **1074104**

GODKÄND AV **D CLOUGH** AVDELNING **VÄG & JVG**

RITNINGSTYP **ILLUSTRATIONSPLAN**

TEKNIKOMRÅDE / INNEHÅLL **VÄGUTFORMNING OCH TRAFIK**

BESKRIVNING **LINJE 1029-GC**

**SEKT. 0/660-1/338**

SKALA **1:1000** FORMAT **A1** FÖRVALTNINGSNUMMER

RITNINGNUMMER **1 00 T 05 02** BLAD **02** NÄSTA BLAD BET

KONNEKTION MOT RITNING 01  
KONNEKTION MOT RITNING 02

Skala: Vägplan (Illustrationsplan) SVE-Göteborg Värmland 1074104-03 Projeckt: Väg 1029-GC  
Printad av: Sofia Andersson