

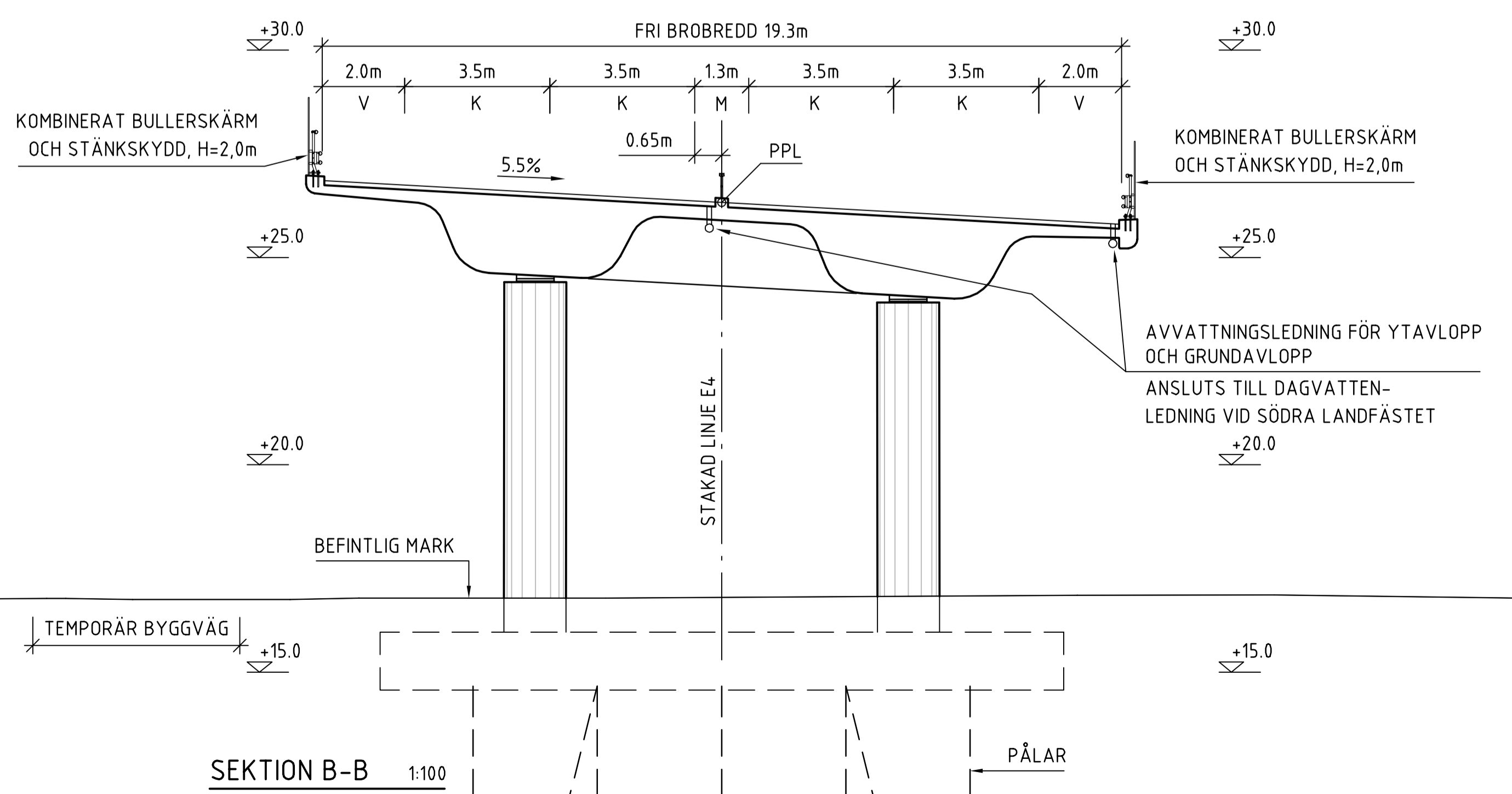
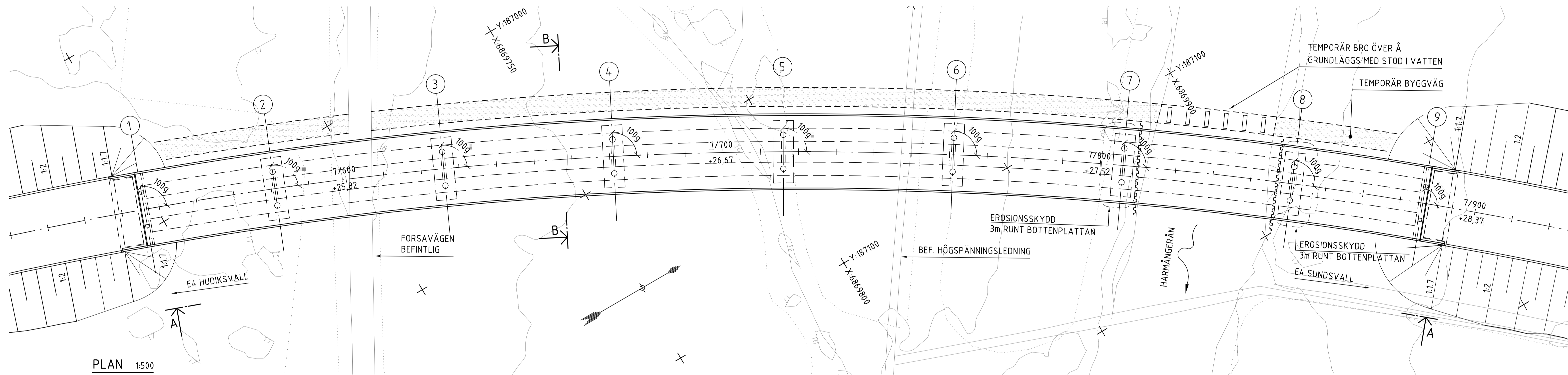
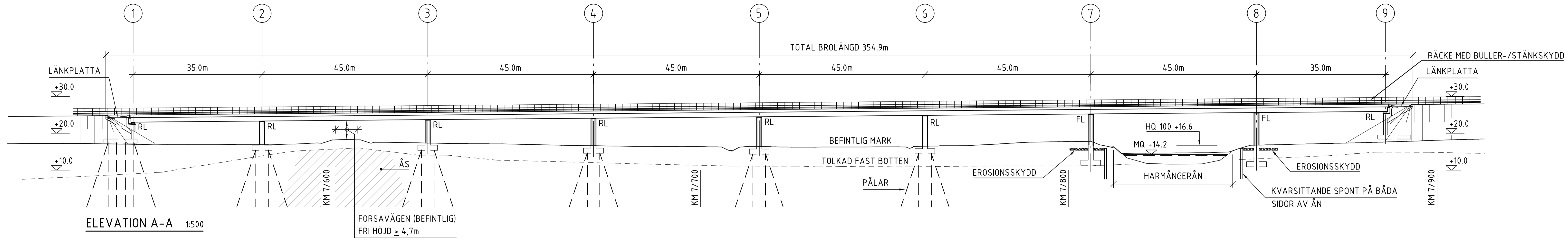
ALLMÄNNA ANVISNINGAR

BRON DIMENSIONERAS ENLIGT TDOK 2016-0204
KRAV BROBYGGANDE.
ARBETE UTFÖRS ENLIGT AMA ANLÄGGNING 20.

PLANSYSTEM: SWEREF 99 16 30
HÖJDSYSTEM: RH 2000

FÖRKLARING

 EROSIONSSKYDD



PROFILDATA
E4

SEKTION	X	Y	ANM.
6/781.591	6868901.521	187017.121	
7/984.628	6870013.126	187229.925	R 1000

PLANDATA
E4

SKALA 1:500

0 5 10 20 50
METER

VÄGPLAN	
FÖR GRANSKNING	
GRANSKNINGSSTATUS/SWITE	GRANSKNINGSHANDLING
HANDINRETT	LEVERANS/ÄNDRINGS-FM
DATUM	2021-06-21
OBJEKT	VÄG E4 KONGBERGET-GNARP
SELOMRÄDE / BANDEL	3 NORDANÄ
ANLÄGGNINGSEDEL	41
OBJEKTNUMMER I KM	83155191
BESTÄLLARE	TRAFIKVERKET
LEVERANTÖR	RAMBOLL
UPPGIFTSNOMMER	1320017421
TEKNIKANSVARIG	C CARLSSON
AVTAL/NR	SHB
BYGGNADSVÄRK	
BRO 341	
BRO E4 HÄRMÅNGERDALEN	
ALTERNATIV BETONG	
SKALA	1:500
FÖRVALTNINGSNUMMER	A1
BYGGNADSVÄRK	341 K 20 09
BLAD	NÄSTA BLAD
BET	