

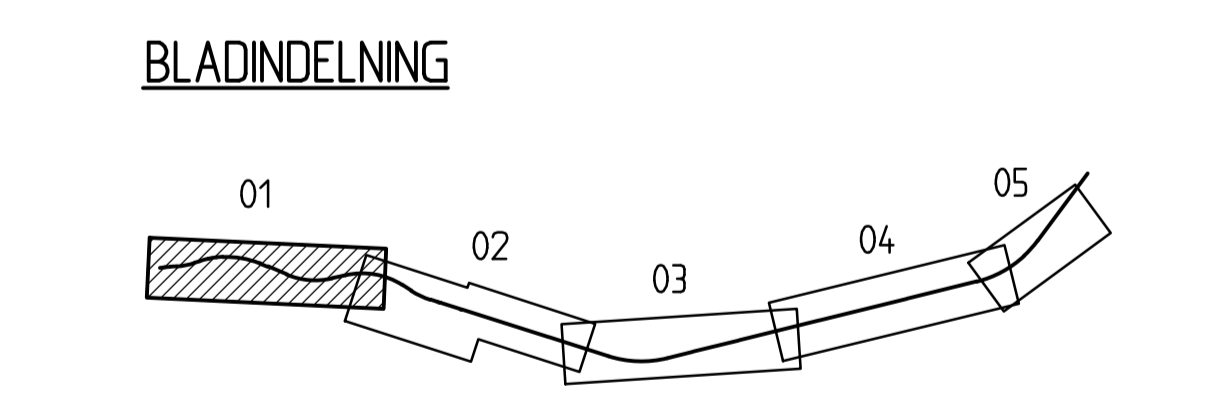
KOORDINATSYSTEM  
 SYSTEM I PLAN: SWEREF99 16 30  
 SYSTEM I HÖJD: RH 2000

- ### TECKENFÖRKLARING
- MARKANSPRÅK
- BEFINTLIG GRÄNS FÖR VÄGOMRÅDE
  - GRÄNS FÖR VÄGOMRÅDE
  - AVGRÄNSNING MELLAN OLIKA TYPER AV MARKANSPRÅK
  - V NYTT VÄGOMRÅDE MED VÄGRÄTT
  - VI NYTT VÄGOMRÅDE MED INSKRÄNKT VÄGRÄTT FÖR RENSNING AV TRUMMOR OCH DIKEN
  - T TILLFÄLLIG NYTTJANDERÄTT FÖR UPLAG OCH TRANSPORTER
- T1 - TILLFÄLLIG NYTTJANDERÄTT/ARBETSOMRÅDE GÄLLER UNDER BYGGTIDEN

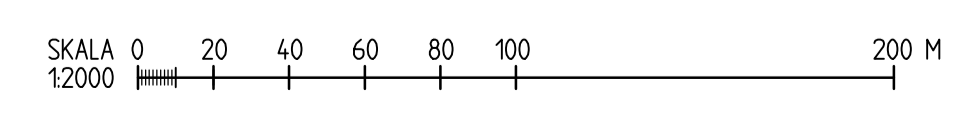
- ### SKYDDSÅTGÄRDER OCH FÖRSIKTIGHETSMÅTT
- MARKERING ELLER AVGRÄNSNING AV SKYDDÅTGÄRDER OCH FÖRSIKTIGHETSMÅTT
- SK2 - KARAKTÄRSTRÅD SKYDDAS  
 SK3 - TRUMMA KONSTRUERAS SÅ DEN INTE UTGÖR VANDRINGSHINDER
- ### VERKSAMHETER/ÅTGÄRDER SOM UNDTAS FRÅN FÖRBUD ENLIGT MILJÖBALKEN. GÄLLER I HELA PLANEN.
- NYTT VÄGOMRÅDE INOM STRANDSKYDDOMRÅDE
  - BIOTOPSSKYDDAT VATTENDRAG

SKYLDIGHETEN ATT GÖRA ANMÄLAN FÖR SAMRÅD ENLIGT 12:6 MB GÄLLER INTE FÖR DE VERKSAMHETER OCH ÅTGÄRDER SOM BEHOVS FÖR ATT BYGGA VÄGEN OCH SOM FASTSTÄLLS OCH INGÅR I VÄGOMRÅDE FÖR ALLMÄN VÄG ELLER OMRÅDE FÖR TILLFÄLLIG NYTTJANDERÄTT.

- ### ÖVRIGA BETECKNINGAR PÅ PLANKARTAN
- NY VÄG VÄGBANEKANTER
  - INDRAGNING AV VÄG FRÅN ALLMÄNT UNDERHÅLL
  - +HÖJD RÄKNAD LINJE
  - MITTRÄCKE
  - VILTSTÄNGSEL



B	REDAKTIONELL ÄNDRING	KAJ	2019-03-27		
A	REDAKTIONELL ÄNDRING	KAJ	2019-03-15		
REV	ANT	ÄNDRINGEN AVSER	GODK	DATUM	VV DATUM
VÄGPLAN			FASTSTÄLLESEHANDLING		
			<b>E22, KARLSKRONA-NORRKÖPING</b> <b>DELEN NYGÅRD-MÅLBÄCKEN</b> <b>1 NYGÅRD - MÅLBÄCKEN</b> <b>00 GEMENSAMT</b>		
			KM 0/000 - 2/000		
UPPDRAGSANSVARIG			UPPDRAGSNUMMER		
L WAHLMAN			1012072		
KONSTR			GRANSK		
K PERSSON			M BERGGREN		
ÖREBRO			2018-11-23		
L WAHLMAN			OBJEKT NR	FORMAT	SKALA
			87833346	A1	1:2000
			RITINGSNR		REV
				100 T 02 01	B



XREF: \\fs1\share\gag\luciana\utdrag\uppgif\02072\CAD\UP\1\1\teckn\10010201.dwg; Skapad av: jansson; Kadm: 2019-03-27 08:59