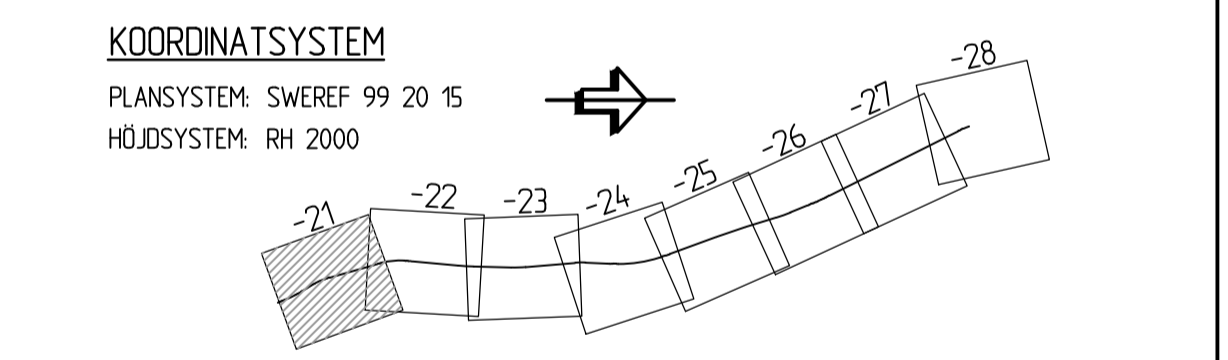
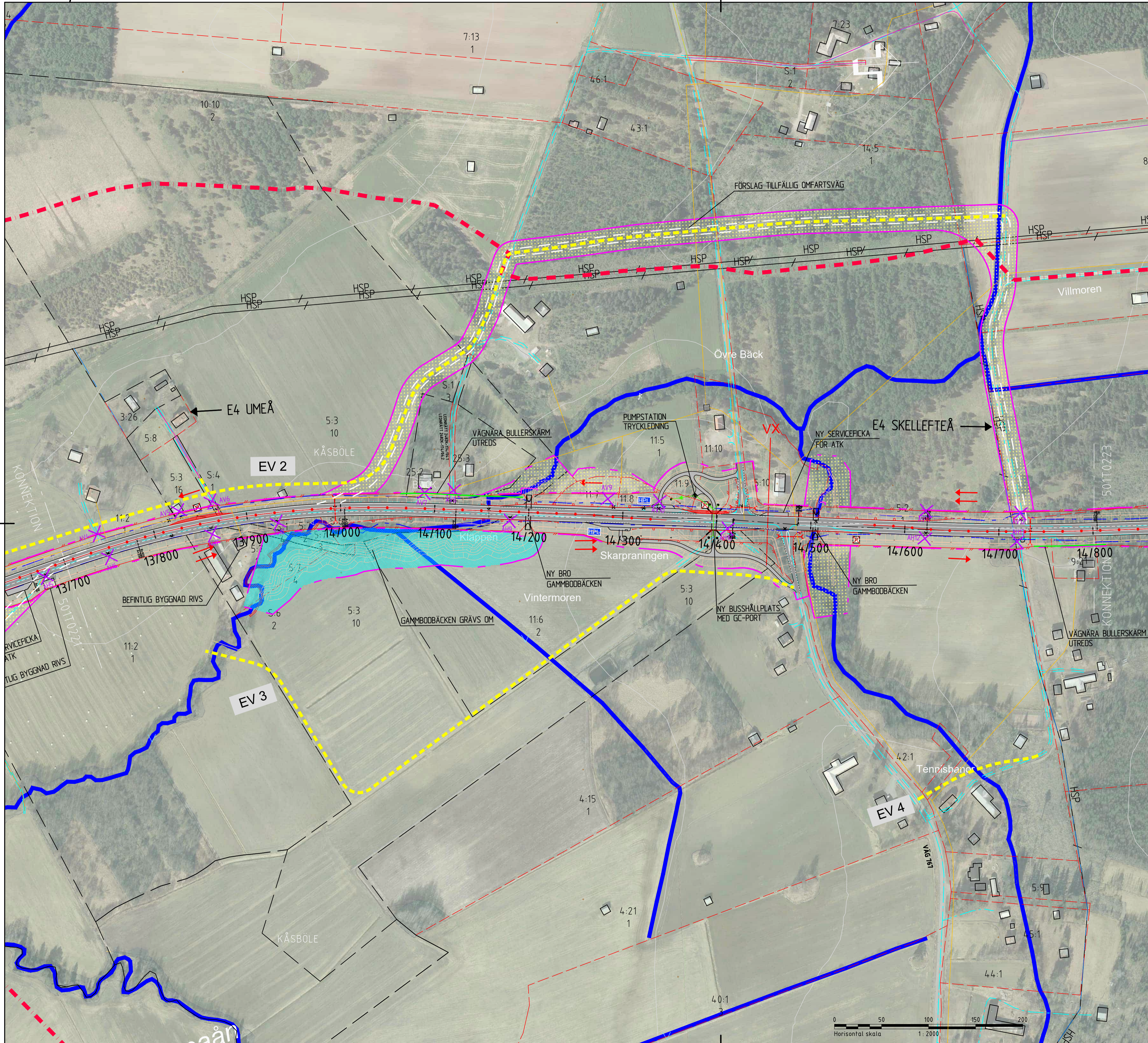


0/000	TECKENFÖRKLARING
	OMBYGGD VÄG E4
	KÖRFÄLTSDIVISION TVÅ KÖRFÄLT
	KÖRFÄLTSDIVISION ETT KÖRFÄLT
	VÄXLINGSPUNKT MELLAN 1 OCH 2 KÖRFÄLT
	BEFINTLIG VÄG
	FÖRESLAGNA NYA ENSKILDA VÄGAR
	BEFINTLIG SKOTERLED
	ANSLUTNING SOM STÄNGS
	VÄG SOM UTGÅR FRÅN ALLMÄNT UNDERHÅLL
	BEFINTLIG VÄGTRUMMA SOM RIVS
	NYA VÄGTRUMMOR
	VATTENDRAG
	BEFINTLIG VÄGOMRÅDE
	GRÄNS FÖR NYTT VÄGOMRÅDE
	NYTT VILTSTÄNGSEL MED GRIND
	NYTT MITTRÄCKE
	NYTT VÄGRÄCKE
	NY P-FICKA / BEF. P-FICKA SOM RIVS
	NY BUSSHÅLLPLATS
	TILLFÄLLIG NYTTJANDERÄTT
	NYTT VÄGOMRÅDE MED INSKRÄNKT VÄGRÄTT
	NY GC-VÄG
	NY ALLMÄN VÄG
	RIVNING AV P-FICKOR/HÅLLPLATSER
	NYA VÄGSLÄNTER
	MARKERING FÖR TVÄRSEKTIONER I KRITISKA SNITT
	FASTIGHETSBETECKNING OCH FASTIGHETSGRÄNS
	TRAKTNAMN OCH TRAKTGRÄNS
	BEFINTLIG SERVIDUT
	GEMENSAMHETSANLÄGGNING
	LEDNINGSRÄTT
	FÖRNLÄMNING / ÖVRIG KULTURHISTORISK LÄMNING

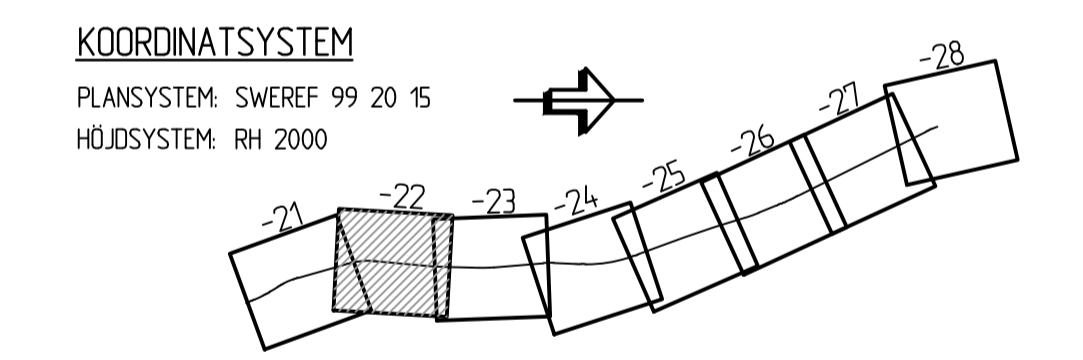


TYP AV PLAN		<b>VÄGPLAN</b>	
GRANSKNINGSSTATUS / SYFTE		<b>FÖR GRANSKNING</b>	
HANDLINGSTYP		<b>SAMRÅDSHANDLING</b>	
DATUM	2023-03-15	LEVERANS / ÄNDRINGS-PM	
OBJEKT	<b>E4</b>		
DELOMRÅDE / BANDEL	<b>SIKEÅ-YTTERVIK</b>		
ANLÄGGNINGSDIENST	<b>DAGLÖSTEN-LJUSVATTNET</b>		
OBJEKTNUMMER / KM	158639	KONSTRUKTIONNUMMER	
BESTÄLLARE	<b>TRAFIKVERKET</b>	LEVERANTÖR	<b>SWECO</b>
SKAPAD AV	CLARA SANDBERG	UPPDRAGSNUMMER	2474065
GODKÄND AV	SOFIA ROSENDAHL	AVDELNING	CIVIL
RITNINGSTYP	<b>ILLUSTRATIONSKARTA</b>		
TEKNIKOMRÅDE / INNEHÅLL	<b>VÄGUTFORMNING OCH TRAFIK</b>		
BESKRIVNING	KM 12/600-13/700		
SKALA	1:2000	FORMAT	A1
RITNINGNUMMER	5 01 T 02 21	BLAD	NÄSTA BLAD
			BET



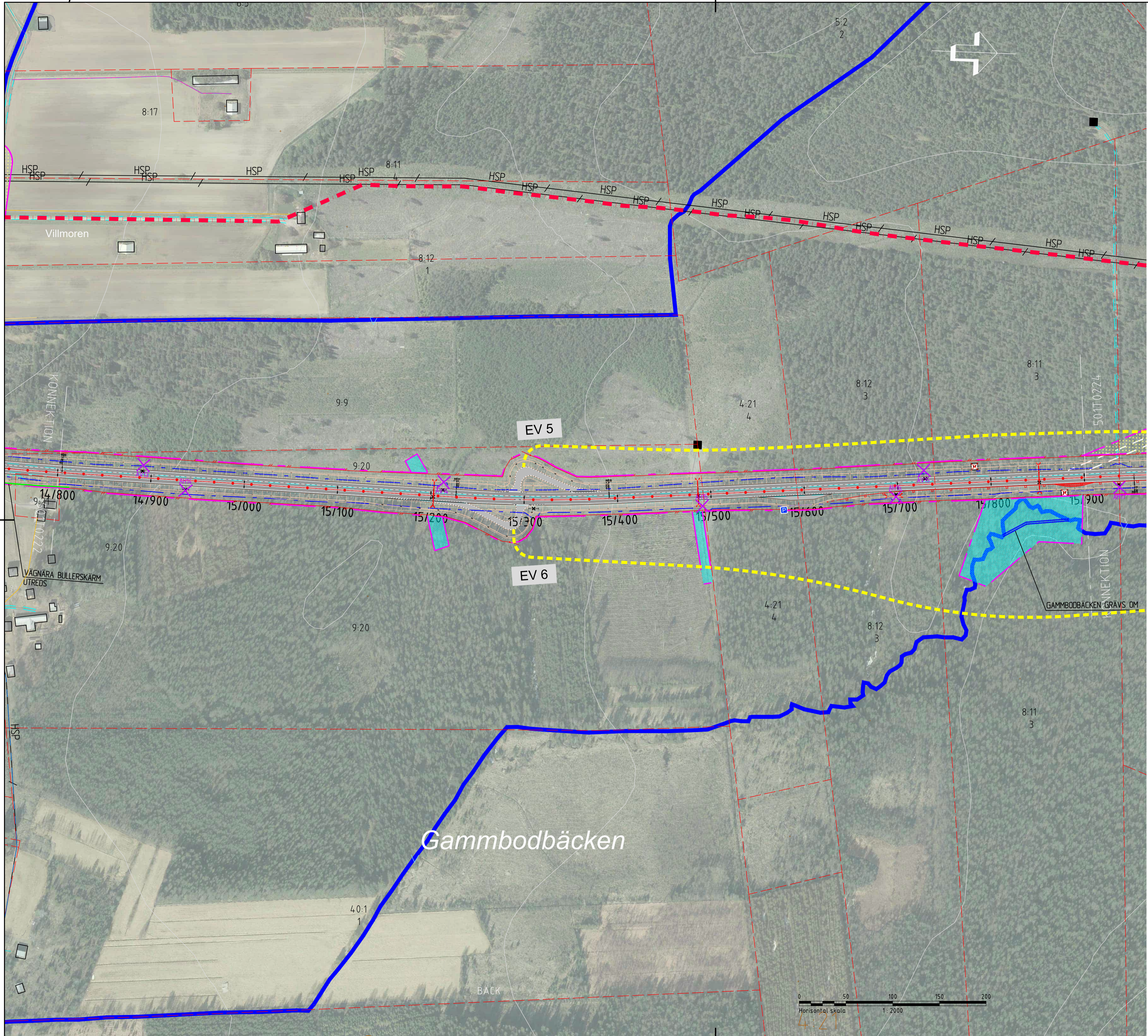


TECKENFÖRKLARING	
0/000	OMBYGGD VÄG E4
	KÖRFÄLTSINDELNING TVÅ KÖRFÄLT
	KÖRFÄLTSINDELNING ETT KÖRFÄLT
VX	VÄXLINGSPUNKT MELLAN 1 OCH 2 KÖRFÄLT
	BEFINTLIG VÄG
	FÖRESLAGNA NYA ENSKILDA VÄGAR
	BEFINTLIG SKOTERLED
	ANSLUTNING SOM STÅNGS
	VÄG SOM UTGÅR FRÅN ALLMÄNT UNDERHÅLL
	BEFINTLIG VÄGTRUMMA SOM RIVS
	NYA VÄGTRUMMOR
	VATTENDRAG
	BEFINTLIG VÄGOMRÅDE
	GRÄNS FÖR NYTT VÄGOMRÅDE
	NYTT VILTSTÄNGSEL MED GRIND
	NYTT MITTRÄCKE
	NYTT VÄGRÄCKE
	NY P-FICKA / BEF. P-FICKA SOM RIVS
	NY BUSSHÅLLPLATS
	TILLFÄLLIG NYTTJANDERÄTT
	NYTT VÄGOMRÅDE MED INSKRÄNKT VÄGRÄTT
	NY GC-VÄG
	NY ALLMÄN VÄG
	RIVNING AV P-FICKOR/HÅLLPLATSER
	NYA VÄGLÄNTER
	MARKERING FÖR TVÄRSEKTIONER I KRITISKA SNITT
10.3	FASTIGHETSBETECKNING OCH FASTIGHETSGRÄNS
XXXX-XXXX-X	TRAKTNAMN OCH TRAKTGRÄNS
Lr XX-XXX-X	BEFINTLIG SERVITUT
	GEMENSAMHETSANLÄGGNING
	LEDNINGSRÄTT
	FÖRNLÄMNING / ÖVRIG KULTURHISTORISK LÄMNING



TYP AV PLAN		<b>VÄGPLAN</b>	
GRANSKNINGSSTATUS/SYFTE		<b>FÖR GRANSKNING</b>	
HANDLINGSTYP		<b>SAMRÅDSHANDLING</b>	
DATUM	2023-03-15	LEVERANS / ÄNDRINGS-PM	
OBJEKT	<b>E4</b>	OBJEKT	<b>SIKEÅ-YTTERVIK</b>
DELOMRÅDE / BANDEL	<b>DAGLÖSTEN-LJUSVATTNET</b>	ANLÄGGNINGSDIDEL	<b>E4</b>
OBJEKTNUMMER / KM	158639	KONSTRUKTIONNUMMER	
BESTÄLLARE	<b>TRAFIKVERKET</b>	LEVERANTÖR	<b>SWECO</b>
SKAPAD AV	CLARA SANDBERG	UPPDRAGSNUMMER	2474065
GODKÄND AV	SOFIA ROSENDAHL	AVDELNING	CIVIL
RITNINGSTYP	<b>ILLUSTRATIONSKARTA</b>		
TEKNIKOMRÅDE / INNEHÅLL	<b>VÄGUTFORMNING OCH TRAFIK</b>		
BESKRIVNING	<b>KM 13/700-14/800</b>		
SKALA	1:2000	FORMAT	A1
RITNINGNUMMER	5 01 T 02 22	FÖRVALTNINGSNUMMER	
		BLAD	NÄSTA BLAD
		BET	



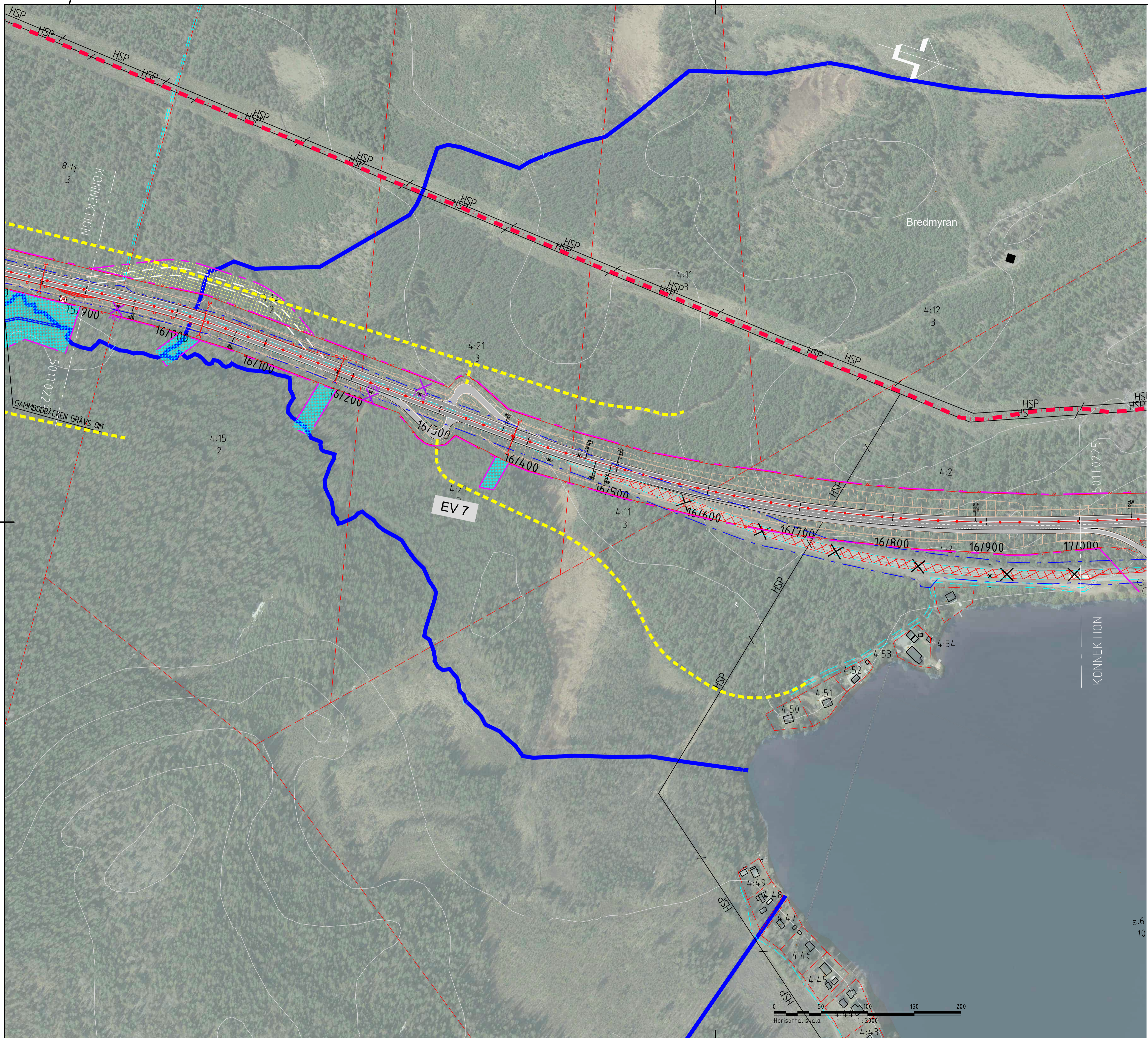


TECKENFÖRKLARING	
	0/000 OMBYGGD VÄG E4
	KORFÄLT
	KORFÄLT
	VÄXLINGSPUNKT MELLAN 1 OCH 2 KORFÄLT
	BEFINTLIG VÄG
	FÖRESLAGNA NYA ENSKILDA VÄGAR
	BEFINTLIG SKOTERLED
	ANSLUTNING SOM STÄNGS
	VÄG SOM UTGÅR FRÅN ALLMÄNT UNDERHÅLL
	BEFINTLIG VÄGTRUMMA SOM RIVS
	NYA VÄGTRUMMOR
	VATTENDRAG
	BEFINTLIG VÄGOMRÅDE
	GRÄNS FÖR NYTT VÄGOMRÅDE
	NYTT VILTSTÄNGSEL MED GRIND
	NYTT MITTRÄCKE
	NYTT VÄGRÄCKE
	NY P-FICKA / BEF. P-FICKA SOM RIVS
	NY BUSSHÅLLPLATS
	TILLFÄLLIG NYTTJANDERÄTT
	NYTT VÄGOMRÅDE MED INSKRÄNKT VÄGRÄTT
	NY GC-VÄG
	NY ALLMÄN VÄG
	RIVNING AV P-FICKOR/HÅLLPLATSER
	NYA VÄGLÄNTER
	MARKERING FÖR TVÄRSEKTIONER I KRITISKA SNITT
	FASTIGHETSBEDEGNING OCH FASTIGHETSGRÄNS
	TRAKTNAMN OCH TRAKTGRÄNS
	BEFINTLIG SERVITUT
	GEMENSAMHETSANLÄGGNING
	LEDNINGSRÄTT
	FORNLÄMNING / ÖVRIG KULTURHISTORISK LÄMNING

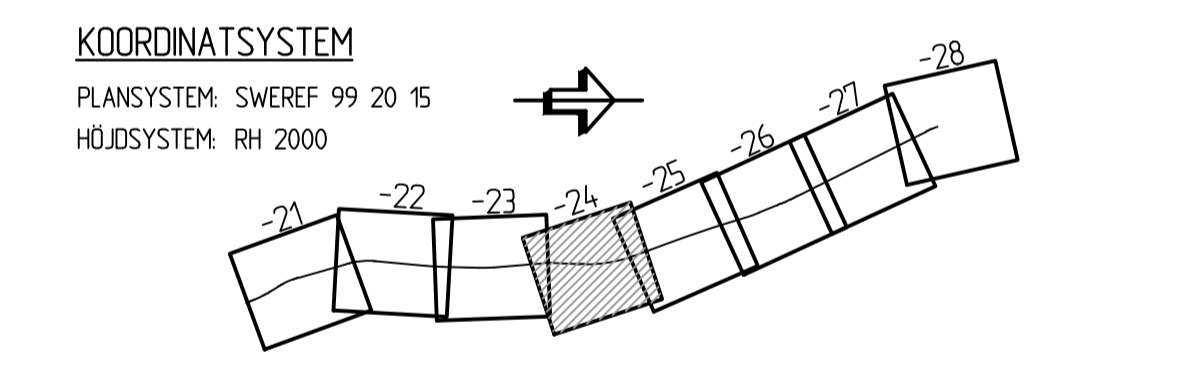
KOORDINATSYSTEM  
 PLANSYSTEM: SWEREF 99 20 15  
 HÖJDSYSTEM: RH 2000

TYP AV PLAN		<b>VÄGPLAN</b>	
GRANSKNINGSSTATUS / SYFTE		<b>FÖR GRANSKNING</b>	
HANDLINGSTYP		<b>SAMRÅDSHANDLING</b>	
DATUM	2023-03-15	LEVERANS / ÄNDRINGS-PM	
OBJEKT	<b>E4</b>		
DELOMRÅDE / BANDEL	<b>SIKEÅ-YTTERVIK</b>		
ANLÄGGNINGSDEL	<b>DAGLÖSTEN-LJUSVATTNET</b>		
OBJEKTNUMMER / KM	158639	KONSTRUKTIONNUMMER	
BESTÄLLARE	TRAFIKVERKET	LEVERANTÖR	SWECO
SKAPAD AV	CLARA SANDBERG	UPPRAGSNUMMER	2474065
GODKÄND AV	SOFIA ROSENDAHL	AVDELNING	CIVIL
RITNINGSTYP	ILLUSTRATIONSKARTA		
TEKNIKOMRÅDE / INNEHÅLL	VÄGUTFORMNING OCH TRAFIK		
BESKRIVNING	KM 14/800-15/900		
SKALA	1:2000	FORMAT	A1
RITNINGSNUMMER	5 01 T 02 23	FÖRVALTNINGSNUMMER	
		BLAD	NÄSTA BLAD
		BET	



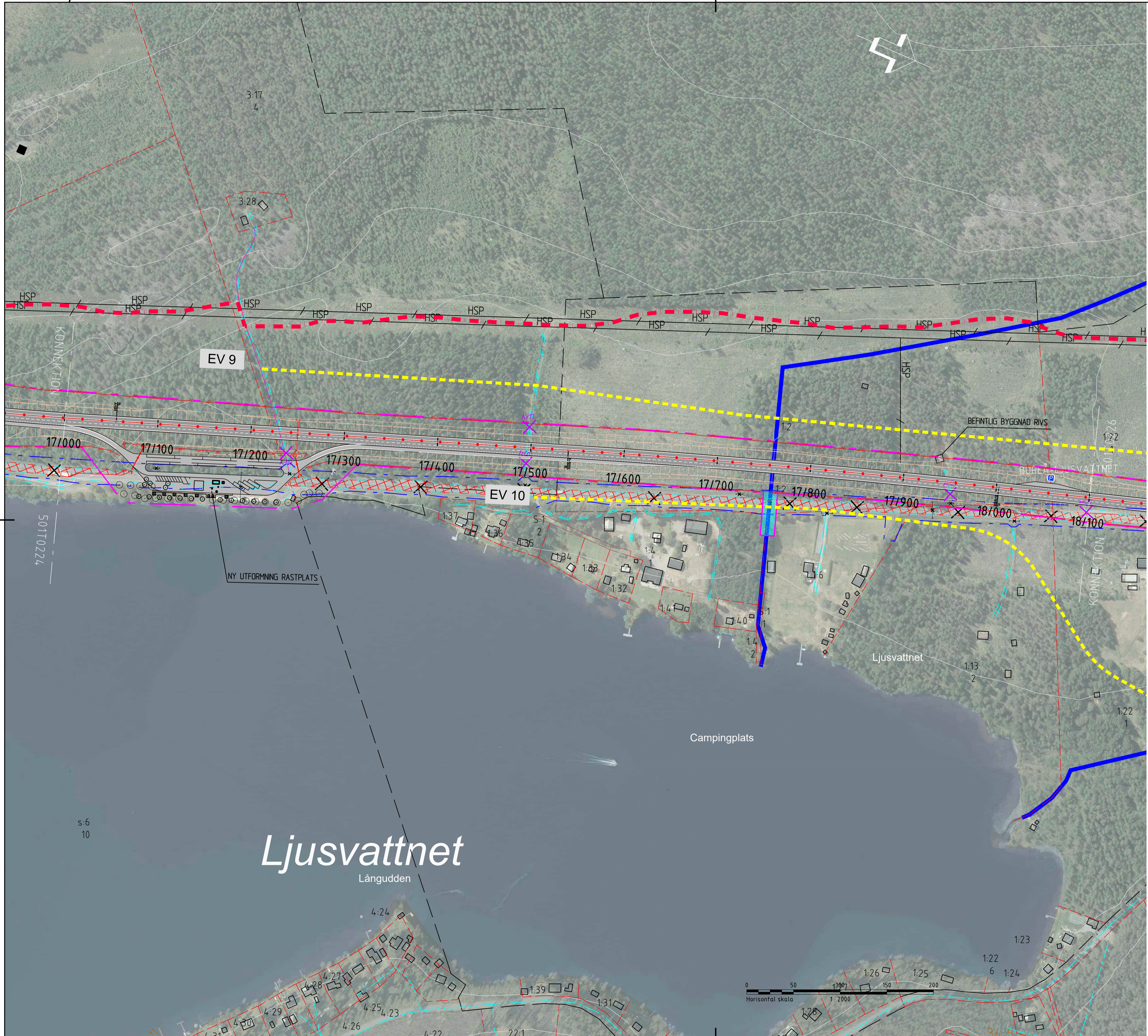


TECKENFÖRKLARING	
0/000	OMBYGGD VÄG E4
	KÖRFÄLT INDELNING TVÅ KÖRFÄLT
	KÖRFÄLT INDELNING ETT KÖRFÄLT
	VÄXLINGSPUNKT MELLAN 1 OCH 2 KÖRFÄLT
	BEFINTLIG VÄG
	FÖRESLAGNA NYA ENSKILDA VÄGAR
	BEFINTLIG SKOTERLED
	ANSLUTNING SOM STÄNGS
	VÄG SOM UTGÅR FRÅN ALLMÄNT UNDERHÅLL
	BEFINTLIG VÄGTRUMMA SOM RIVS
	NYA VÄGTRUMMOR
	VATTENDRAG
	BEFINTLIGT VÄGOMRÅDE
	GRÄNS FÖR NYTT VÄGOMRÅDE
	NYTT VILTSTÄNGSEL MED GRIND
	NYTT MITTRÄCKE
	NYTT VÄGRÄCKE
	NY P-FICKA / BEF. P-FICKA SOM RIVS
	NY BUSSHÅLLPLATS
	TILLFÄLLIG NYTTJANDERÄTT
	NYTT VÄGOMRÅDE MED INSKRÄNKT VÄGRÄTT
	NY GC-VÄG
	NY ALLMÄN VÄG
	RIVNING AV P-FICKOR/HÅLLPLATSER
	NYA VÄGSLÄNTER
	MARKERING FÖR TVÄRSEKTIONER I KRITISKA SNITT
	FASTIGHETSBETECKNING OCH FASTIGHETSGRÄNS
	TRAKTNAMN OCH TRAKTGRÄNS
	BEFINTLIGT SERVITUT
	GEMENSAMHETSANLÄGGNING
	LEDNINGSRÄTT
	FÖRNLÄMNING / ÖVRIG KULTURHISTORISK LÄMNING

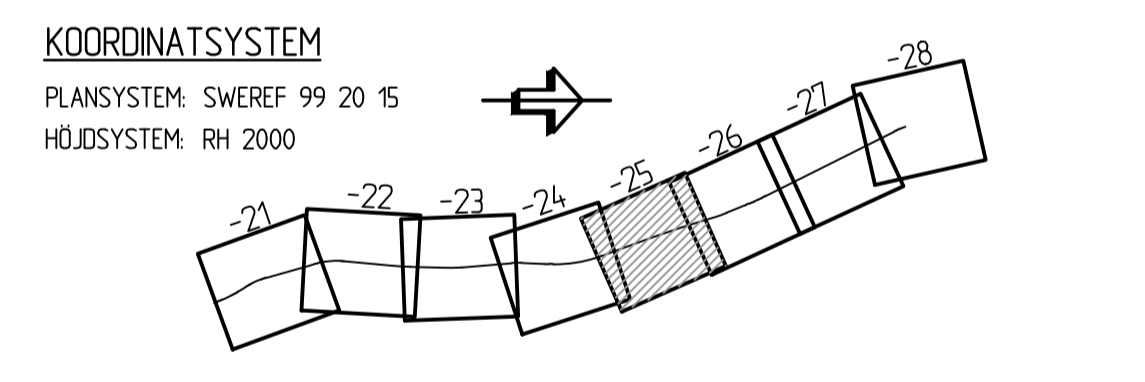


TYP AV PLAN		<b>VÄGPLAN</b>	
GRANSKNINGSSTATUS, SYFTE		<b>FÖR GRANSKNING</b>	
HANDLINGSTYP		<b>SAMRÅDSHANDLING</b>	
DATUM	2023-03-15	LEVERANS / ÄNDRINGS-PM	
OBJEKT	<b>E4</b>		
DELOMRÅDE / BANDEL	<b>SIKEÅ-YTTERVIK</b>		
ANLÄGGNINGSDDEL	<b>DAGLÖSTEN-LJUSVATTNET</b>		
OBJEKTNUMMER / KM	158639	KONSTRUKTIONNUMMER	
BESTÄLLARE	<b>TRAFIKVERKET</b>	LEVERANTÖR	<b>SWECO</b>
SKAPAD AV	CLARA SANDBERG	UPPDRAGSNUMMER	2474065
GODKÄND AV	SOFIA ROSENDAHL	AVDELNING	CIVIL
RITNINGSTYP	<b>ILLUSTRATIONSKARTA</b>		
TEKNIKOMRÅDE / INNEHÅLL	<b>VÄGUTFORMNING OCH TRAFIK</b>		
BESKRIVNING	KM 15/900-17/000		
SKALA	1:2000	FORMAT	A1
RITNINGNUMMER	5 01 T 02 24	FÖRVALTNINGSNUMMER	
		BLAD	NÄSTA BLAD
		BET	



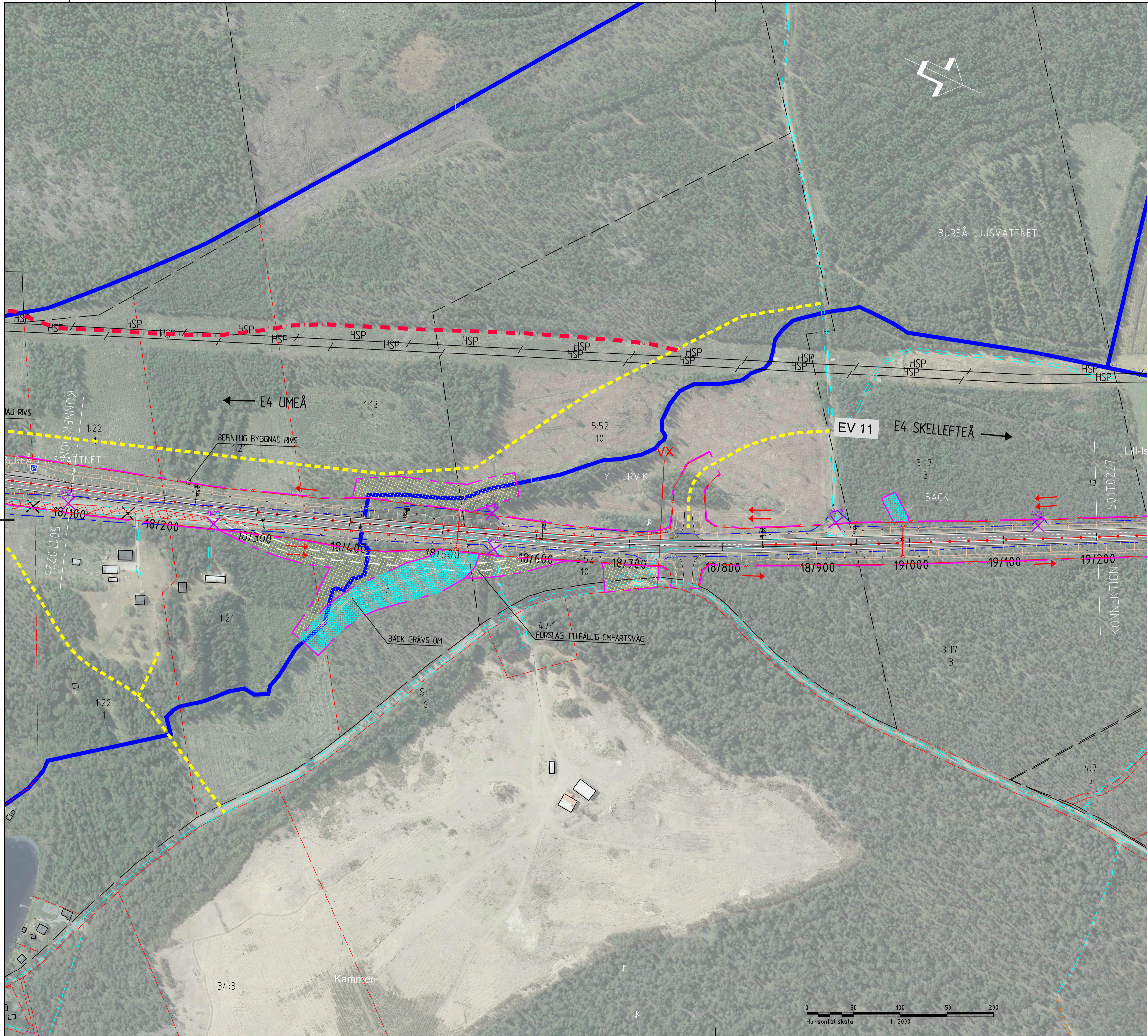


TECKENFÖRKLARING	
	OMBYGGD VÄG E4
	KORFÄLT SINDELNING TVÅ KORFÄLT
	KORFÄLT SINDELNING ETT KORFÄLT
	VÄXLINGSPUNKT MELLAN 1 OCH 2 KORFÄLT
	BEFINTLIG VÄG
	FÖRESLAGNA NYA ENSKILDA VÄGAR
	BEFINTLIG SKOTERLED
	ANSLUTNING SOM STÅNGS
	VÄG SOM UTGÅR FRÅN ALLMÄNT UNDERHÅLL
	BEFINTLIG VÄGTRUMMA SOM RIVS
	NYA VÄGTRUMMOR
	VATTENDRAG
	BEFINTLIG VÄGOMRÅDE
	GRÄNS FÖR NYTT VÄGOMRÅDE
	NYTT VILTSTÄNGSEL MED GRIND
	NYTT MITTRÄCKE
	NYTT VÄGRÄCKE
	NY P-FICKA / BEF. P-FICKA SOM RIVS
	NY BUSSHÅLLPLATS
	TILLFÄLLIG NYTTJANDERÄTT
	NYTT VÄGOMRÅDE MED INSKRÄNKT VÄGRÄTT
	NY GC-VÄG
	NY ALLMÄN VÄG
	RIVNING AV P-FICKOR/HÅLLPLATSER
	NYA VÄGSLÄNTER
	MARKERING FÖR TVÄRSEKTIONER I KRITISKA SNITT
	FASTIGHETSBEDECKNING OCH FASTIGHETSGRÄNS
	TRAKTNAMN OCH TRAKTGRÄNS
	BEFINTLIGT SERVITUT
	GEMENSAMHETSANLÄGGNING
	LEDNINGSRÄTT
	FORNLÄMNING / ÖVRIG KULTURHISTORISK LÄMNING



TYP AV PLAN		<b>VÄGPLAN</b>	
GRANSKNINGSSTATUS, SYFTE		<b>FÖR GRANSKNING</b>	
HANDLINGSTYP		<b>SAMRÅDSHANDLING</b>	
DATUM	2023-03-15	LEVERANS / ÄNDRINGS-PM	
OBJEKT	<b>E4</b>		
DELOMRÅDE / BANDEL	<b>SIKEÅ-YTTERVIK</b>		
ANLÄGGNINGSDIEL	<b>DAGLÖSTEN-LJUSVATTNET</b>		
OBJEKTNUMMER / KM	158639	KONSTRUKTIONNUMMER	
BESTÄLLARE	TRAFIKVERKET	LEVERANTÖR	SWECO
SKAPAD AV	CLARA SANDBERG	UPPDRAGSNUMMER	2474065
GODKÄND AV	SOFIA ROSENDAHL	AVDELNING	CIVIL
RITNINGSTYP	<b>ILLUSTRATIONSKARTA</b>		
TEKNIKOMRÅDE / INNEHÅLL	<b>VÄGUTFORMNING OCH TRAFIK</b>		
BESKRIVNING	<b>KM 17/000-18/100</b>		
SKALA	1:2000	FORMAT	A1
RITINGSNUMMER	5 01 T 02 25	BLAD	NÄSTA BLAD
		BET	

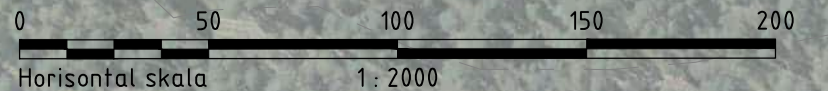




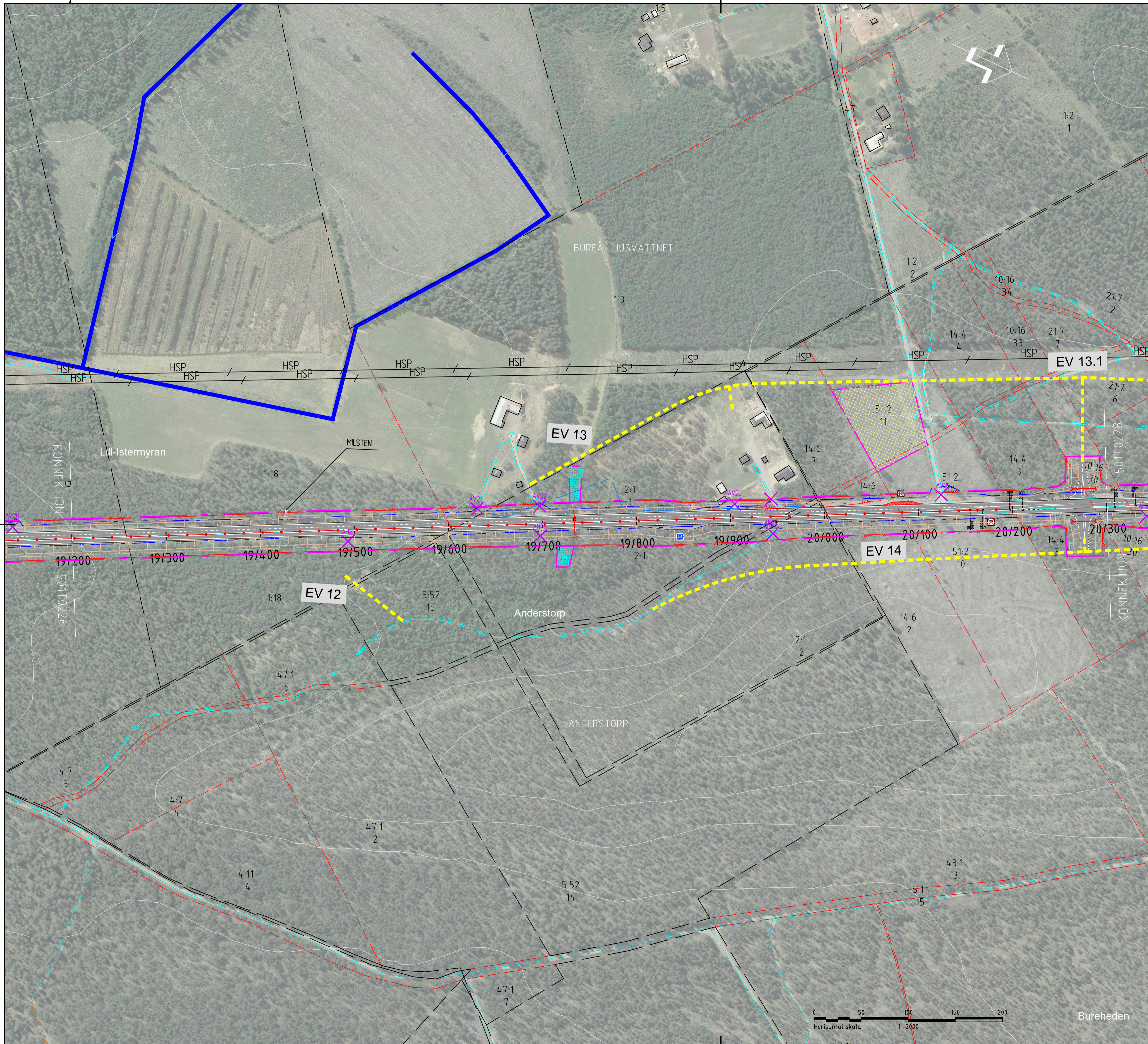
TECKENFÖRKLARING	
	OMBYGGD VÄG E4
	KORFÄLT
	KORFÄLT
	VÄXLINGSPUNKT MELLAN 1 OCH 2 KORFÄLT
	BEFINTLIG VÄG
	FÖRESLAGNA NYA ENSKILDA VÄGAR
	BEFINTLIG SKOTERLED
	ANSLUTNING SOM STÄNGS
	VÄG SOM UTGÅR FRÅN ALLMÄNT UNDERHÅLL
	BEFINTLIG VÄGTRUMMA SOM RIVS
	NYA VÄGTRUMMOR
	VATTENDRAG
	BEFINTLIG VÄGOMRÅDE
	GRÄNS FÖR NYTT VÄGOMRÅDE
	NYTT VILTSTÄNGSEL MED GRIND
	NYTT MITTRÄCKE
	NYTT VÄGRÄCKE
	NY P-FICKA / BEF. P-FICKA SOM RIVS
	NY BUSSHÅLLPLATS
	TILLFÄLLIG NYTTJANDERÄTT
	NYTT VÄGOMRÅDE MED INSKRÄNKT VÄGRÄTT
	NY GC-VÄG
	NY ALLMÄN VÄG
	RIVNING AV P-FICKOR/HÅLLPLATSER
	NYA VÄGSLÄNTER
	MARKERING FÖR TVÄRSEKTIONER I KRITISKA SNITT
	FASTIGHETSBETECKNING OCH FASTIGHETSGRÄNS
	TRAKTNAMN OCH TRAKTGRÄNS
	BEFINTLIG SERVITUT
	GEMENSAMHETSANLÄGGNING
	LEDNINGSRÄTT
	FORNLÄMNING / ÖVRIG KULTURHISTORISK LÄMNING

**KOORDINATSYSTEM**  
 PLANSYSTEM: SWEREF 99 20 15  
 HÖJDSYSTEM: RH 2000

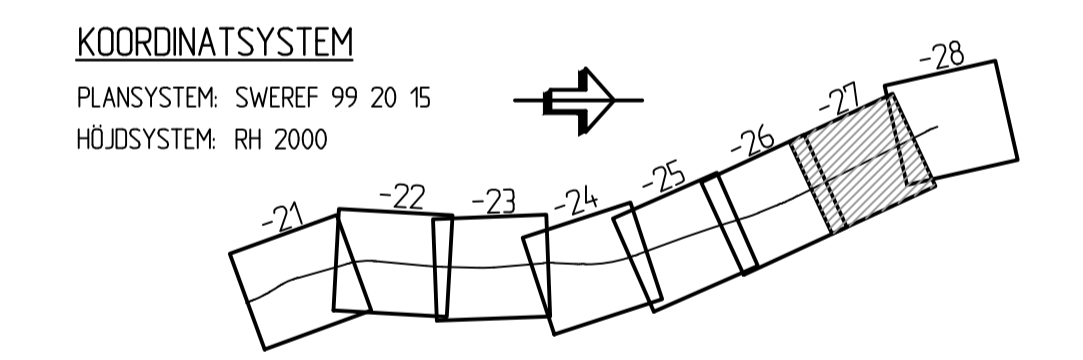
TYP AV PLAN		<b>VÄGPLAN</b>	
GRANSKNINGSSTATUS, SYFTE		<b>FÖR GRANSKNING</b>	
HANDLINGSTYP		<b>SAMRÅDSHANDLING</b>	
DATUM	2023-03-15	LEVERANS / ÄNDRINGS-PM	
OBJEKT	<b>E4</b>		
DELOMRÅDE / BANDEL	<b>SIKEÅ-YTTERVIK</b>		
ANLÄGGNINGSDIDEL	<b>DAGLÖSTEN-LJUSVATTNET</b>		
OBJEKTNUMMER / KM	158639	KONSTRUKTIONNUMMER	
BESTÄLLARE	<b>TRAFIKVERKET</b>	LEVERANTÖR	<b>SWECO</b>
SKAPAD AV	CLARA SANDBERG	UPPDRAGSNUMMER	2474065
GODKÄND AV	SOFIA ROSENDAHL	AVDELNING	CIVIL
RITNINGSTYP	<b>ILLUSTRATIONSKARTA</b>		
TEKNIKOMRÅDE / INNEHÅLL	<b>VÄGUTFORMNING OCH TRAFIK</b>		
BESKRIVNING	<b>KM 18/100-19/200</b>		
SKALA	1:2000	FORMAT	A1
RITNINGNUMMER	5 01 T 02 26	BLAD	NÄSTA BLAD BET





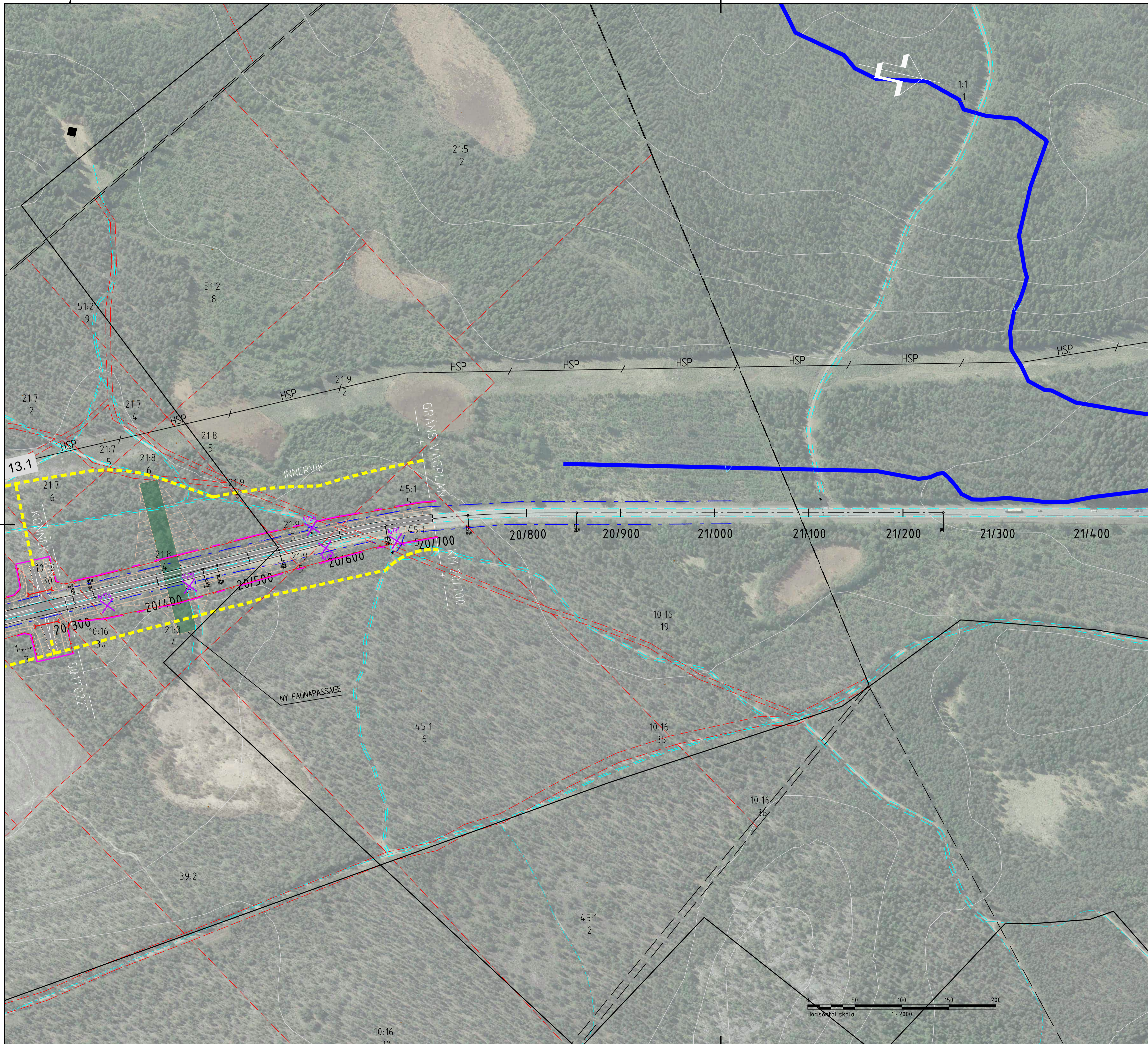


0/000		TECKENFÖRKLARING
		OMBYGGD VÄG E4
		KORFÄLTSINDELNING TVÅ KORFÄLT
		KORFÄLTSINDELNING ETT KORFÄLT
		VÄXLINGSPUNKT MELLAN 1 OCH 2 KORFÄLT
		BEFINTLIG VÄG
		FÖRESLAGNA NYA ENSKILDA VÄGAR
		BEFINTLIG SKOTERLED
		ANSLUTNING SOM STÅNGS
		VÄG SOM UTGÅR FRÅN ALLMÄNT UNDERHÅLL
		BEFINTLIG VÄGTRUMMA SOM RIVS
		NYA VÄGTRUMMOR
		VATTENDRAG
		BEFINTLIGT VÄGOMRÅDE
		GRÄNS FÖR NYTT VÄGOMRÅDE
		NYTT VILTSTÄNGSEL MED GRIND
		NYTT MITTRÄCKE
		NYTT VÄGRÄCKE
		NY P-FICKA / BEF. P-FICKA SOM RIVS
		NY BUSSHÄLLPLATS
		TILLFÄLLIG NYTTJANDERÄTT
		NYTT VÄGOMRÅDE MED INSKRÄNKT VÄGRÄTT
		NY GC-VÄG
		NY ALLMÄN VÄG
		RIVNING AV P-FICKOR/HÄLLPLATSER
		NYA VÄGLÄNTER
		MARKERING FÖR TVÄRSEKTIONER I KRITISKA SNITT
		FASTIGHETSBETECKNING OCH FASTIGHETSGRÄNS
		TRAKTNAMN OCH TRAKTGRÄNS
		BEFINTLIGT SERVITUT
		GEMENSAMHETSANLÄGGNING
		LEDNINGSRÄTT
		FORNLÄMNING / ÖVRIG KULTURHISTORISK LÄMNING

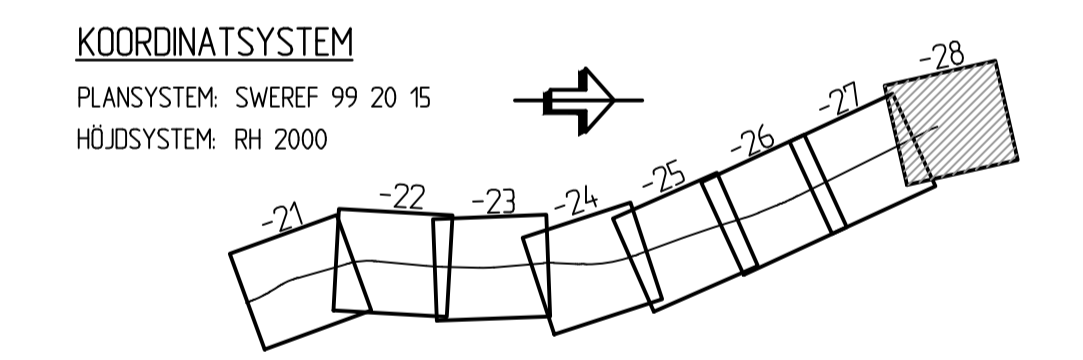


TYP AV PLAN		<b>VÄGPLAN</b>	
GRANSKNINGSSTATUS, SYFTE		<b>FÖR GRANSKNING</b>	
HANDLINGSTYP		<b>SAMRÅDSHANDLING</b>	
DATUM	2023-03-15	LEVERANS / ÄNDRINGS-PM	
OBJEKT	<b>E4</b>		
DELOMRÅDE / BANDEL	<b>SIKEÅ-YTTERVIK</b>		
ANLÄGGNINGSDIDEL	<b>DAGLÖSTEN-LJUSVATTNET</b>		
OBJEKTNUMMER / KM	158639	KONSTRUKTIONNUMMER	
BESTÄLLARE	<b>TRAFIKVERKET</b>	LEVERANTÖR	<b>SWECO</b>
SKAPAD AV	CLARA SANDBERG	UPPDRAGSNUMMER	2474065
GODKÄND AV	SOFIA ROSENDAHL	AVDELNING	CIVIL
RITNINGSTYP	<b>ILLUSTRATIONSKARTA</b>		
TEKNIKOMRÅDE / INNEHÅLL	<b>VÄGUTFORMNING OCH TRAFIK</b>		
BESKRIVNING	<b>KM 19/200-20/300</b>		
SKALA	1:2000	FORMAT	A1
RITNINGNUMMER	5 01 T 02 27	FÖRVALTNINGSNUMMER	
		BLAD	NÄSTA BLAD
		BET	

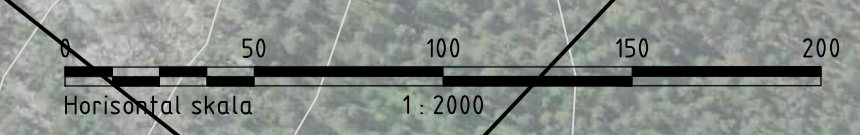




0/000	TECKENFÖRKLARING
	OMBYGGD VÄG E4
	KÖRFÄLTINDELNING TVÅ KÖRFÄLT
	KÖRFÄLTINDELNING ETT KÖRFÄLT
	VÄXLINGSPUNKT MELLAN 1 OCH 2 KÖRFÄLT
	BEFINTLIG VÄG
	FÖRESLAGNA NYA ENSKILDA VÄGAR
	BEFINTLIG SKOTERLED
	ANSLUTNING SOM STÄNGS
	VÄG SOM UTGÅR FRÅN ALLMÄNT UNDERHÅLL
	BEFINTLIG VÄGTRUMMA SOM RIVS
	NYA VÄGTRUMMOR
	VATTENDRAG
	BEFINTLIG VÄGOMRÅDE
	GRÄNS FÖR NYTT VÄGOMRÅDE
	NYTT VILTSTÄNGSEL MED GRIND
	NYTT MITTRÄCKE
	NYTT VÄGRÄCKE
	NY P-FICKA / BEF. P-FICKA SOM RIVS
	NY BUSSHÅLLPLATS
	TILLFÄLLIG NYTTJANDERÄTT
	NYTT VÄGOMRÅDE MED INSKRÄNKT VÄGRÄTT
	NY GC-VÄG
	NY ALLMÄN VÄG
	RIVNING AV P-FICKOR/HÅLLPLATSER
	NYA VÄGLÄNTER
	MARKERING FÖR TVÄRSEKTIONER I KRITISKA SNITT
	FASTIGHETSBETECKNING OCH FASTIGHETSGRÄNS
	TRAKTNAMN OCH TRAKTGRÄNS
	BEFINTLIG SERVITUT
	GEMENSAMHETSANLÄGGNING
	LEDNINGSRÄTT
	FÖRNLÄMNING / ÖVRIG KULTURHISTORISK LÄMNING



TYP AV PLAN		<b>VÄGPLAN</b>	
GRANSKNINGSSTATUS, SYFTE		<b>FÖR GRANSKNING</b>	
HANDLINGSTYP		<b>SAMRÅDSHANDLING</b>	
DATUM	2023-03-15	LEVERANS / ÄNDRINGS-PM	
OBJEKT	<b>E4</b>		
DELOMRÅDE / BANDEL	<b>SIKEÅ-YTTERVIK</b>		
ANLÄGGNINGSDIEL	<b>DAGLÖSTEN-LJUSVATTNET</b>		
OBJEKTNUMMER / KM	158639	KONSTRUKTIONNUMMER	
BESTÄLLARE	TRAFIKVERKET	LEVERANTÖR	SWECO
SKAPAD AV	CLARA SANDBERG	UPPDRAGSNUMMER	2474065
GODKÄND AV	SOFIA ROSENDAHL	AVDELNING	CIVIL
RITNINGSTYP	<b>ILLUSTRATIONSKARTA</b>		
TEKNIKOMRÅDE / INNEHÅLL	<b>VÄGUTFORMNING OCH TRAFIK</b>		
BESKRIVNING	<b>KM 20/300-20/700</b>		
SKALA	1:2000	FORMAT	A1
RITNINGSNUMMER	5 01 T 02 28	FÖRVALTNINGSNUMMER	
		BLAD	NÄSTA BLAD
		BET	



FEL: S:\VEKODATION\PROJEKT\2023\2474065\500\_VP\_ETL\DAGLÖSTEN-LJUSVATTNET\_VG\_LABETSMTA\TRAFIK\_VG\_ETL\DAGLÖSTEN-LJUSVATTNET\_2023-03-09\_0344\_AV\_AYVANDARE\_SELSA