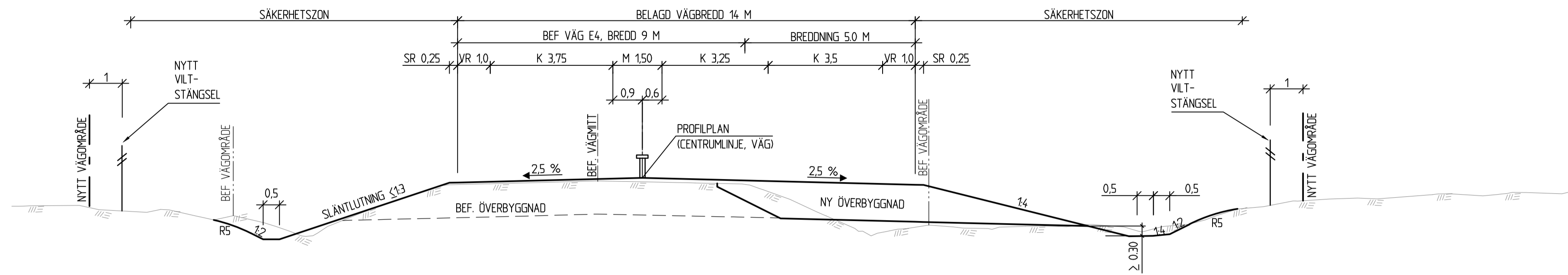


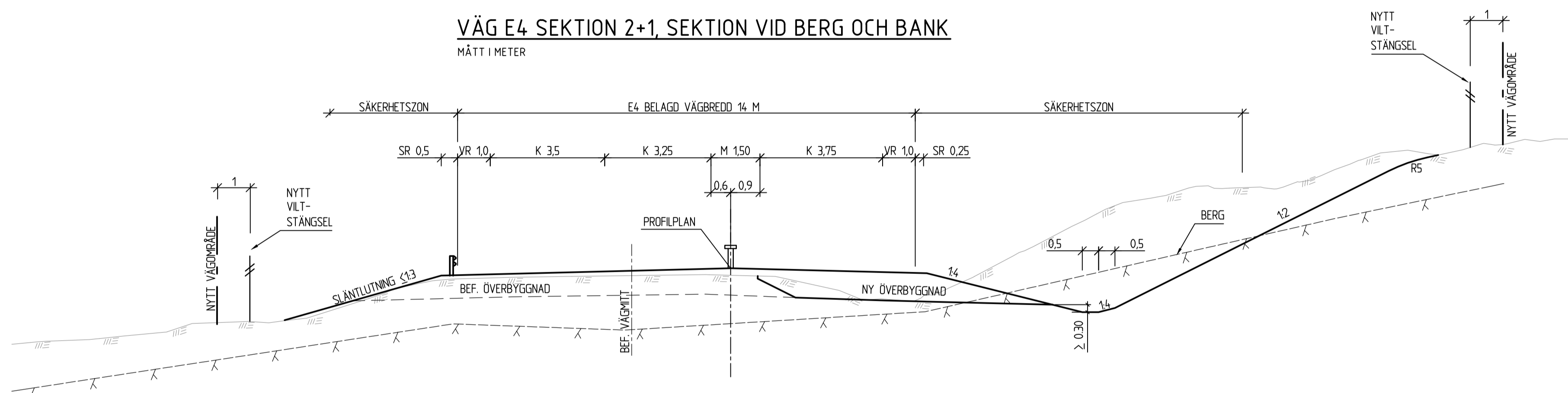
### VÄG E4 SEKTION 2+1

MÅTT I METER

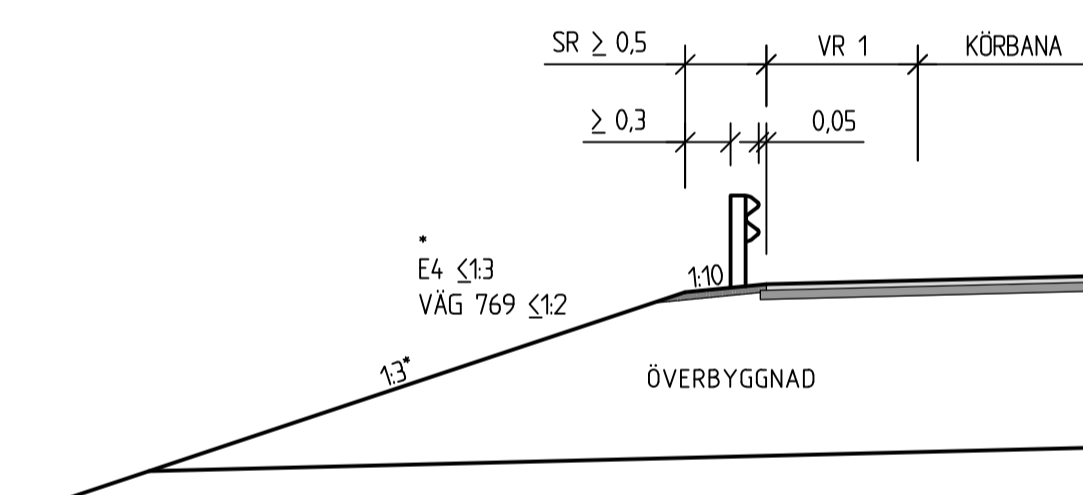


### VÄG E4 SEKTION 2+1, SEKTION VID BERG OCH BANK

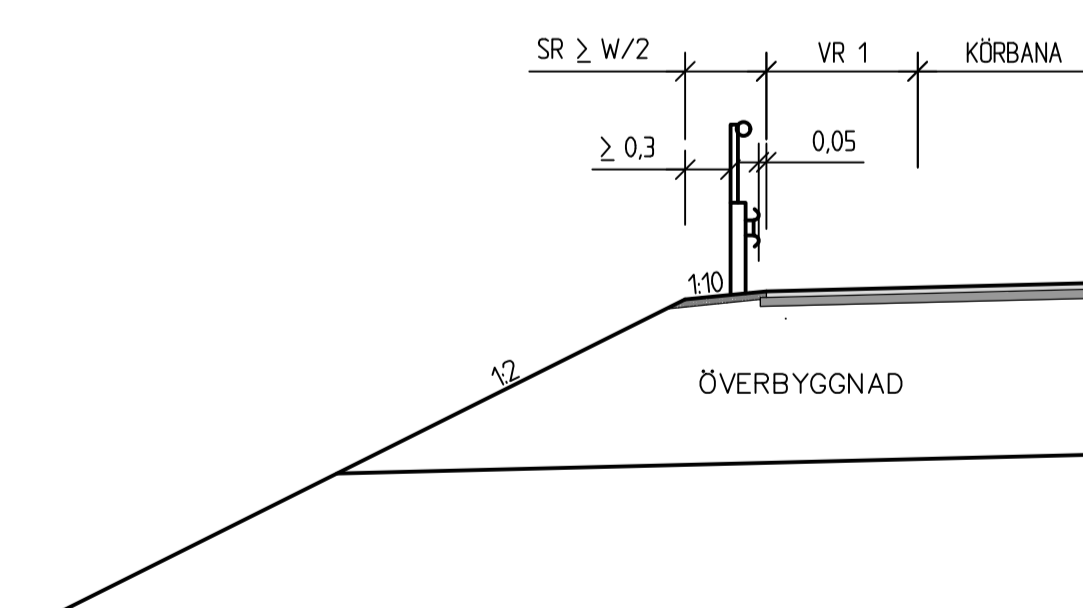
MÅTT I METER



### SIDORÄCKE SKALA 1:50

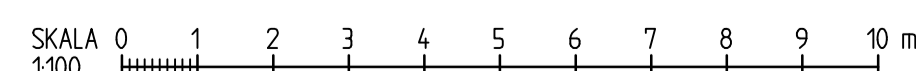
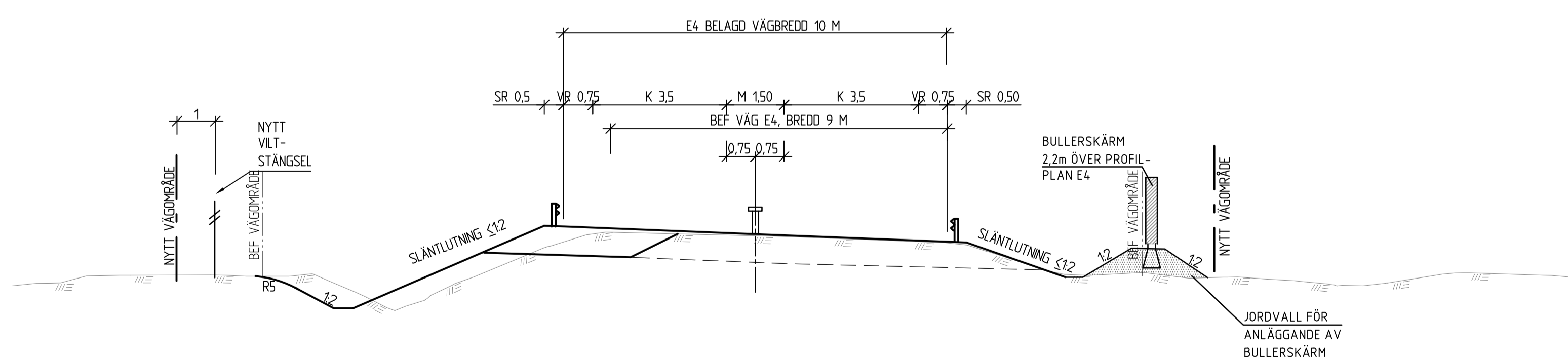


### SIDORÄCKE HÖGKAPACITETSÄCKE SKALA 1:50



### VÄG E4 SEKTION 1+1 VID DAGLÖSTEN

MÅTT I METER



### ANMÄRKNING

MÅTT I METER.

### SÄKERHETSZON

Säkerhetszon (från oefftergivliga hinder)  
VR 10: ÅDT  $\le 8000 \approx 10$  m + tillägg för bank 0-3 m sedan räckre eller tillägg 2 m/m för ytterkurva med radre mindre än 1200 m.  
När säkerhetszonen ligger utanför kantremsan blir säkerhetszonens gräns det nya vägområdet.

### FÖRKLARINGAR

K KÖRFALT  
M MITTREMSA  
VR VÄGREN  
SR STÖDREMSA

### KANTREMSA, BREDD VID OLIKA MARKSLAG

2,0 m VID SKOGSMARK  
0,5 m VID ÅKERMARK  
0,0 m VID TOMTMARK

TYP AV PLAN		<b>VÄGPLAN</b>	
GRANSKNINGSSTATUS / SYFTE			
HANDLINGSTYP			
<b>GRANSKNINGSHANDLING</b>			
DATUM	2023-06-30	LEVERANS / ÄNDRINGS-PM	
OBJEKT	<b>E4</b>		
DELOMRÅDE / BANDEL	<b>SIKEÅ-YTTERVIK</b>		
ANLÄGGNINGSDDEL	<b>DAGLÖSTEN-LJUSVATTNET</b>		
OBJEKTNUMMER / KM	158639	KONSTRUKTIONSNUMMER	
BESTÄLLARE	TRAFIKVERKET	LEVERANTÖR	SWECO
SKAPAD AV	PEDER ERIKSSON	UPPDRAGSNUMMER	30000798
GODKÄND AV	SOFIA ROSENDAHL	AVDELNING	TRANSPORT
RITNINGSTYP	TYPSEKTION		
TEKNIKOMRÅDE / INNEHÅLL	VÄGUTFORMNING OCH TRAFIK		
BESKRIVNING	<b>E4</b> <b>OCH UTFORMNING MED RÄCKEN</b>		
SKALA	1:100	FORMAT	A1
RITNINGSNUMMER	5 01 T 04 01	FÖRVALTNINGSNUMMER	
BLAD		NÄSTA BLAD	BET

# ANMÄRKNING

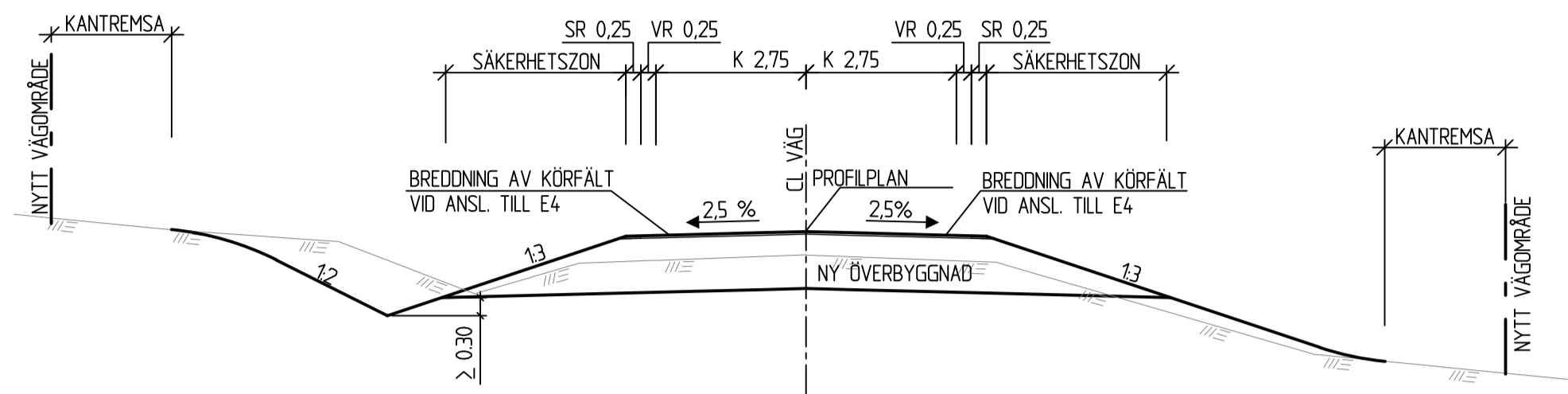
MÄTT I METER.

**SÄKERHETSSZON**  
 Säkerhetszon (trikt från oefftergivliga hinder)  
 FÖR ALLMÄNNA VÄGAR  
 VR 60, ≥ 3 m + tillägg för bank ≥ 1 m med 2 m och för yttrekriva ≤ 150 m med tillägg 2 m.  
 Där säkerhetszonen ligger utanför kantrensans blir säkerhetszonens gräns det nya vägområdet.

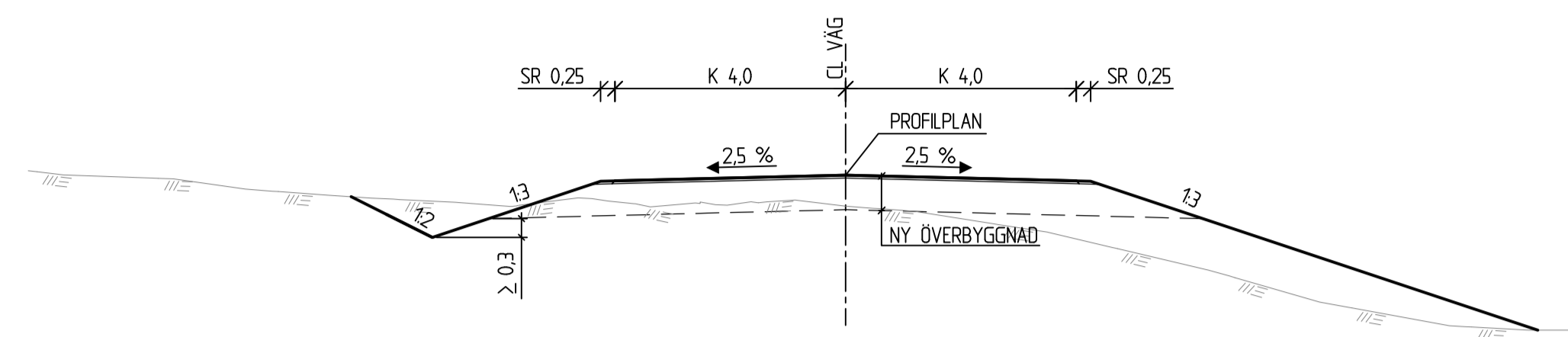
**FÖRKLARINGAR**  
 K KÖRFÄLT  
 V VÄGREN  
 SR STÖDREMSA

**KANTREMSA, BREDD VID OLIKA MARKSLAG**  
 2.0 m VID SKOGSMARK  
 0.5 m VID ÅKERMARK  
 0.0 m VID TOMTMARK

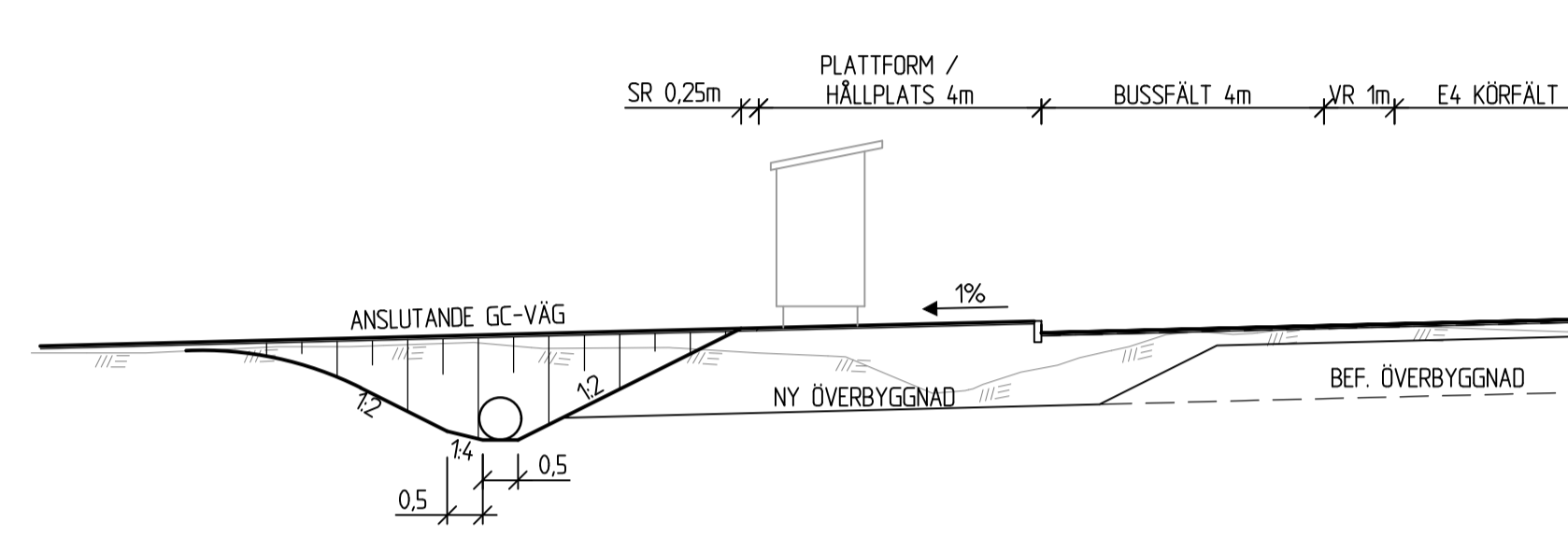
## VÄG 767



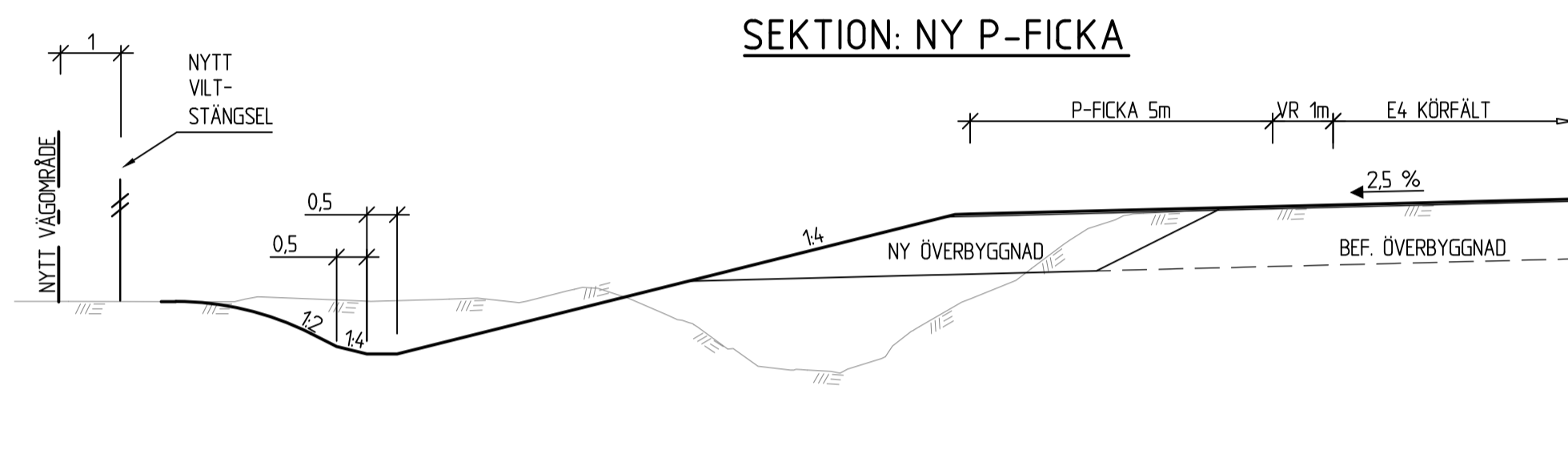
## TILLFÄLLIGA FÖRBIFARTER



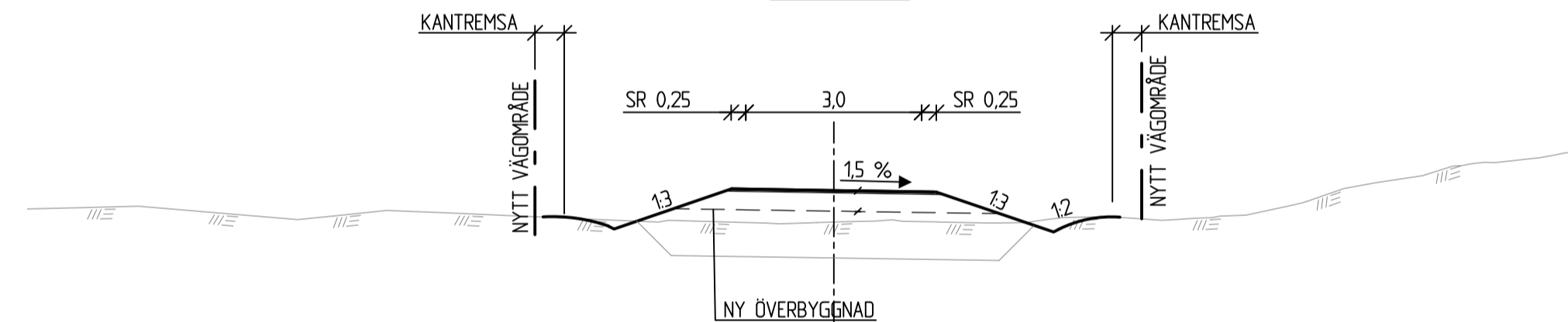
## SEKTION: NY BUSSHÅLLPLATS



## SEKTION: NY P-FICKA

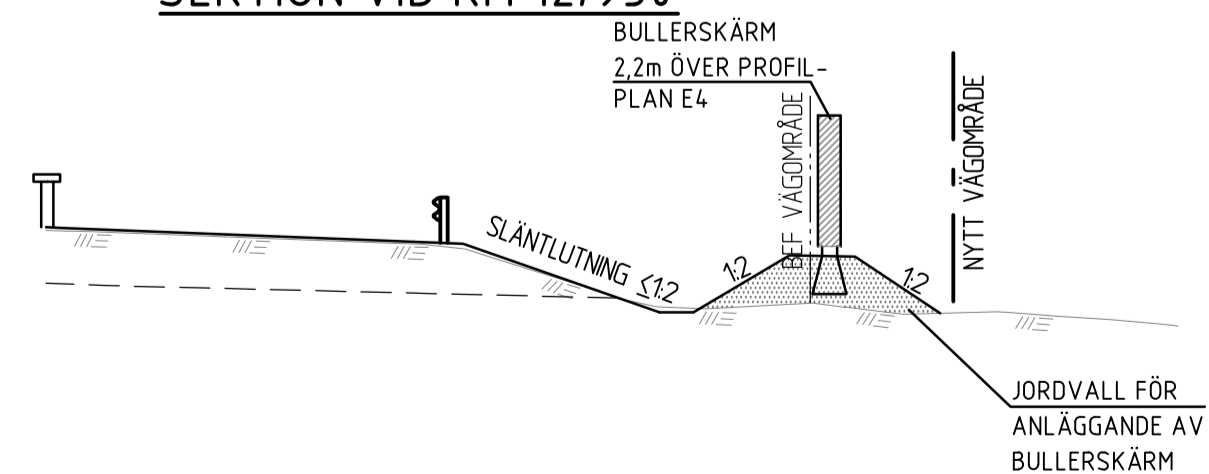


## GC-VÄG

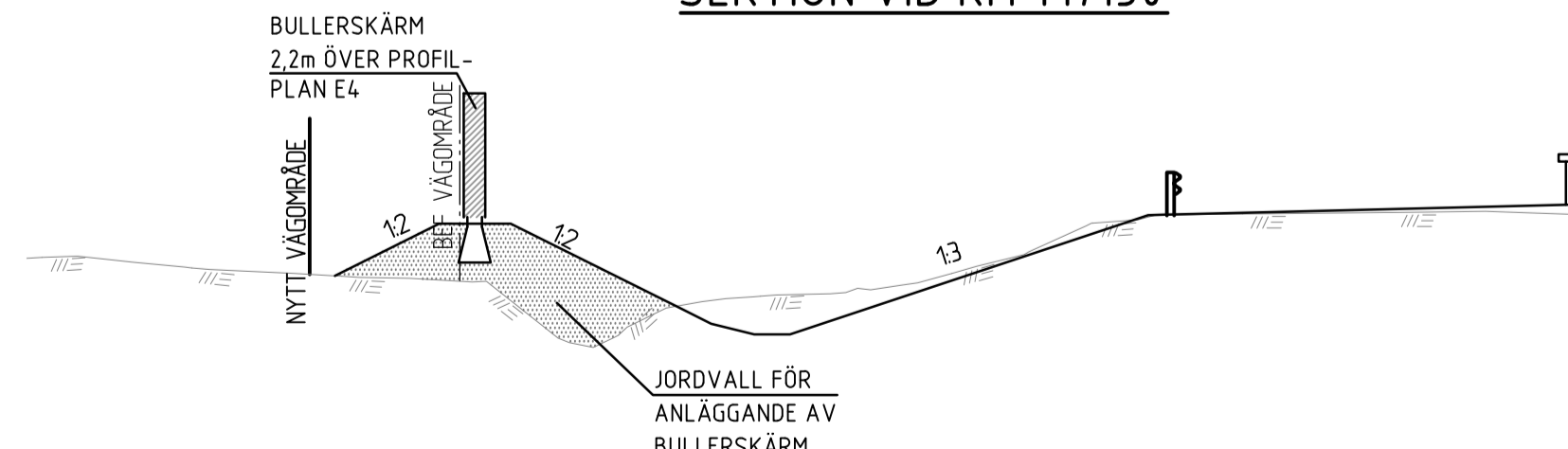


## SEKTIONER: BULLERSKÄRMAR

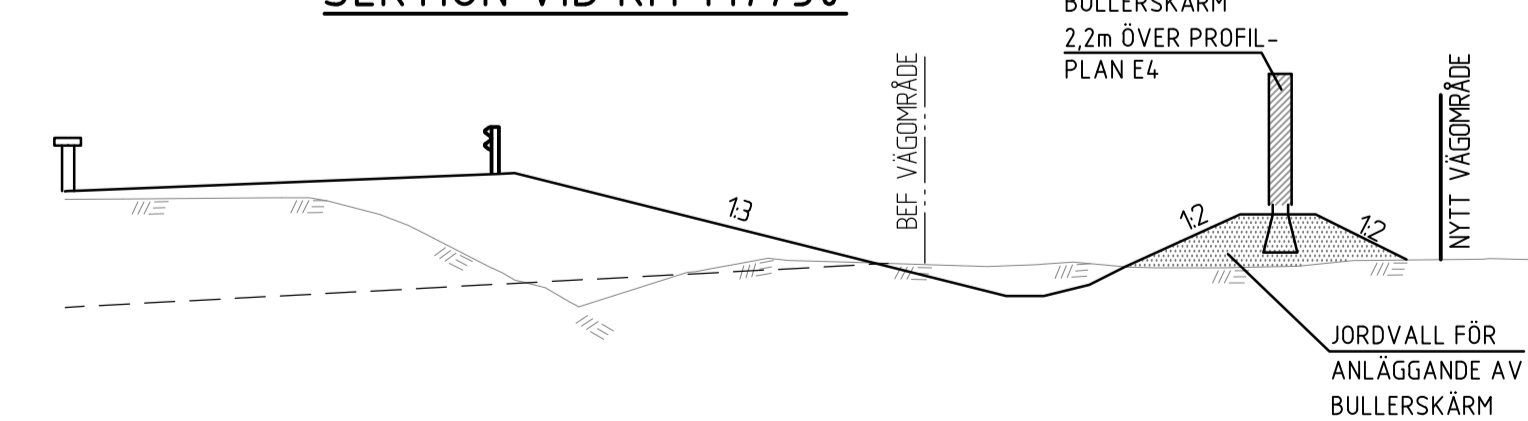
### SEKTION VID KM 12/950



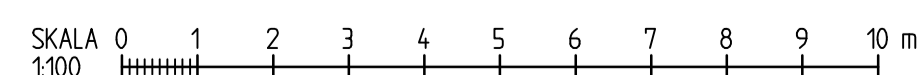
### SEKTION VID KM 14/150



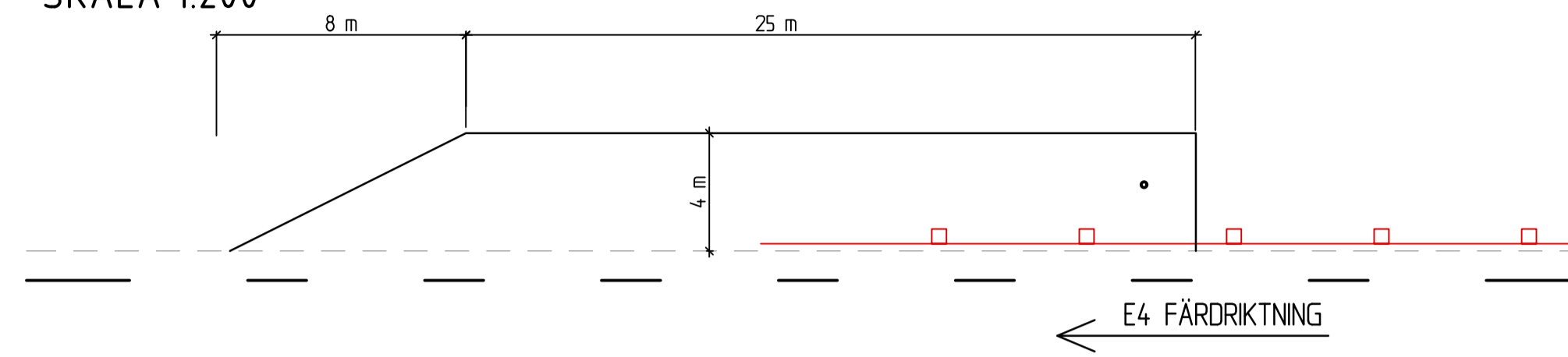
### SEKTION VID KM 14/750



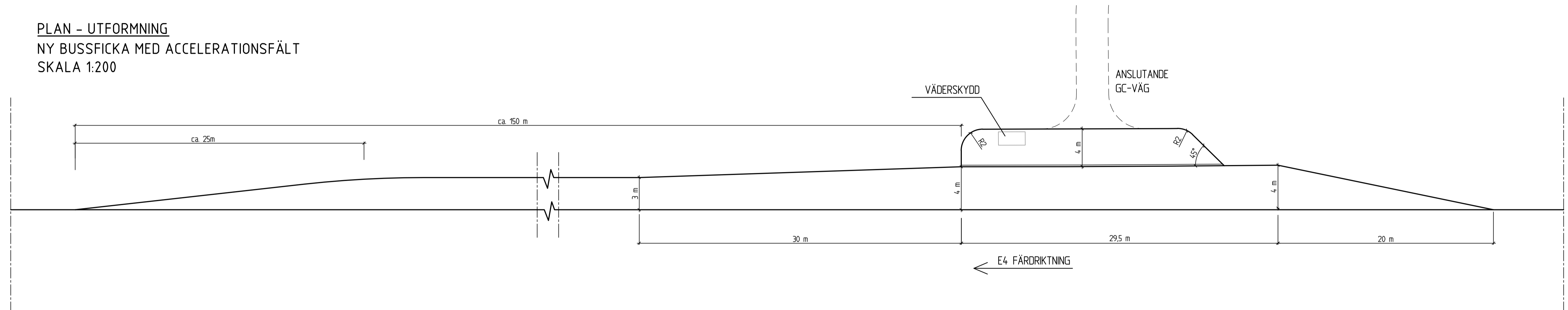
TYP AV PLAN		<b>VÄGPLAN</b>	
GRANSKNINGSSTATUS / SYFTE			
HANDLINGSTYP			
<b>GRANSKNINGSHANDLING</b>			
DATUM		LEVERANS / ÄNDRINGS-PM	
2023-06-30			
OBJEKT			
<b>E4</b>			
DELOMRÅDE / BANDEL			
<b>DAGLÖSTEN-LJUSVATTNET</b>			
ANLÄGGNINGSDEL			
<b>E4</b>			
OBJEKTNUMMER / KM		KONSTRUKTIONNUMMER	
158639			
BESTÄLLARE		LEVERANTÖR	
<b>TRAFIKVERKET</b>		<b>SWECO</b>	
SKAPAD AV		UPPDRAGSNUMMER	
PEDER ERIKSSON		30000798	
GODKÄND AV		AVDELNING	
SOFIA ROSENDAHL		TRANSPORT	
RITNINGSTYP			
<b>TYPSEKTION</b>			
TEKNIKOMRÅDE / INNEHÅLL			
<b>VÄGUTFORMNING OCH TRAFIK</b>			
BESKRIVNING			
<b>VÄG 767, GC-VÄG BUSSHÅLLPLATS</b>			
SKALA	FORMAT	FÖRVALTNINGSNUMMER	
1:100	A1		
RITNINGNUMMER	BLAD	NÄSTA BLAD	BET
5 01 T 04 02			



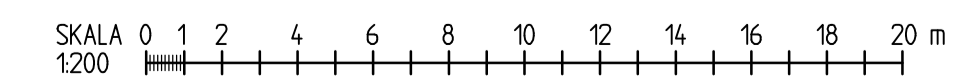
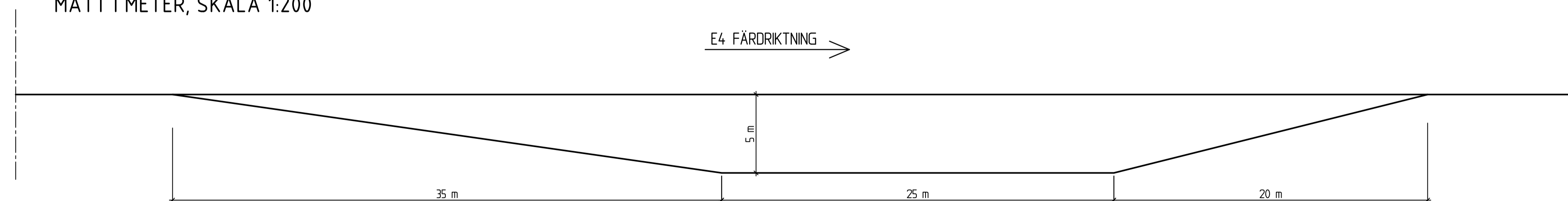
PLAN - UTFORMNING  
NY SERVICEFICKA  
SKALA 1:200



PLAN - UTFORMNING  
NY BUSSFICKA MED ACCELERATIONSFÄLT  
SKALA 1:200



PLAN - UTFORMNING  
NY P-FICKA  
MÅTT I METER, SKALA 1:200



TYP AV PLAN		<b>VÄGPLAN</b>	
GRANSKNINGSSTATUS / SYFTE			
HANDLINGSTYP			
<b>GRANSKNINGSHANDLING</b>			
DATUM		LEVERANS / ÄNDRINGS-PM	
2023-06-30			
OBJEKT			
<b>E4</b>			
<b>SIKEÅ-YTTERVIK</b>			
DELOMRÅDE / BANDEL			
DAGLÖSTEN-LJUSVATTNET			
ANLÄGGNINGSDDEL			
E4			
OBJEKTNUMMER / KM		KONSTRUKTIONSNUMMER	
158639			
BESTÄLLARE		LEVERANTÖR	
TRAFIKVERKET		SWECO	
SKAPAD AV		UPPDRAGSNUMMER	
PEDER ERIKSSON		30000798	
GODKÄND AV		AVDELNING	
SOFIA ROSENDAHL		TRANSPORT	
RITNINGSTYP			
TYPSEKTION			
TEKNIKOMRÅDE / INNEHÅLL			
VÄGUTFORMNING OCH TRAFIK			
BESKRIVNING			
SEKTION: TILLFÄLLIG FÖRBIFART PLANDETALJ: BUSSHÄLLPLATSER OCH P-FICKA			
SKALA	FORMAT	FÖRVALTNINGSNUMMER	
1:200	A1		
RITNINGSNUMMER	BLAD	NÄSTA BLAD	BET
5 01 T 04 03			