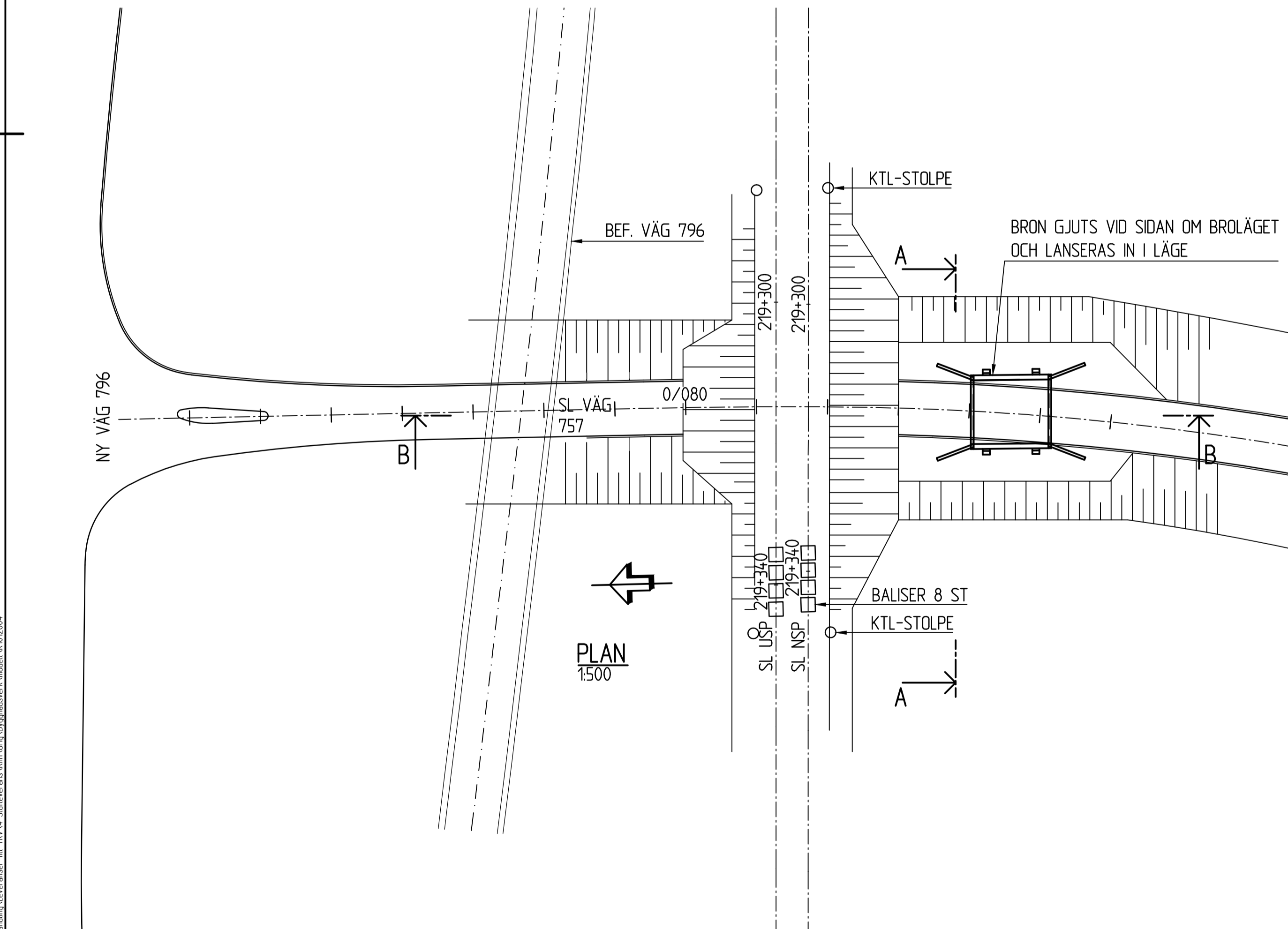
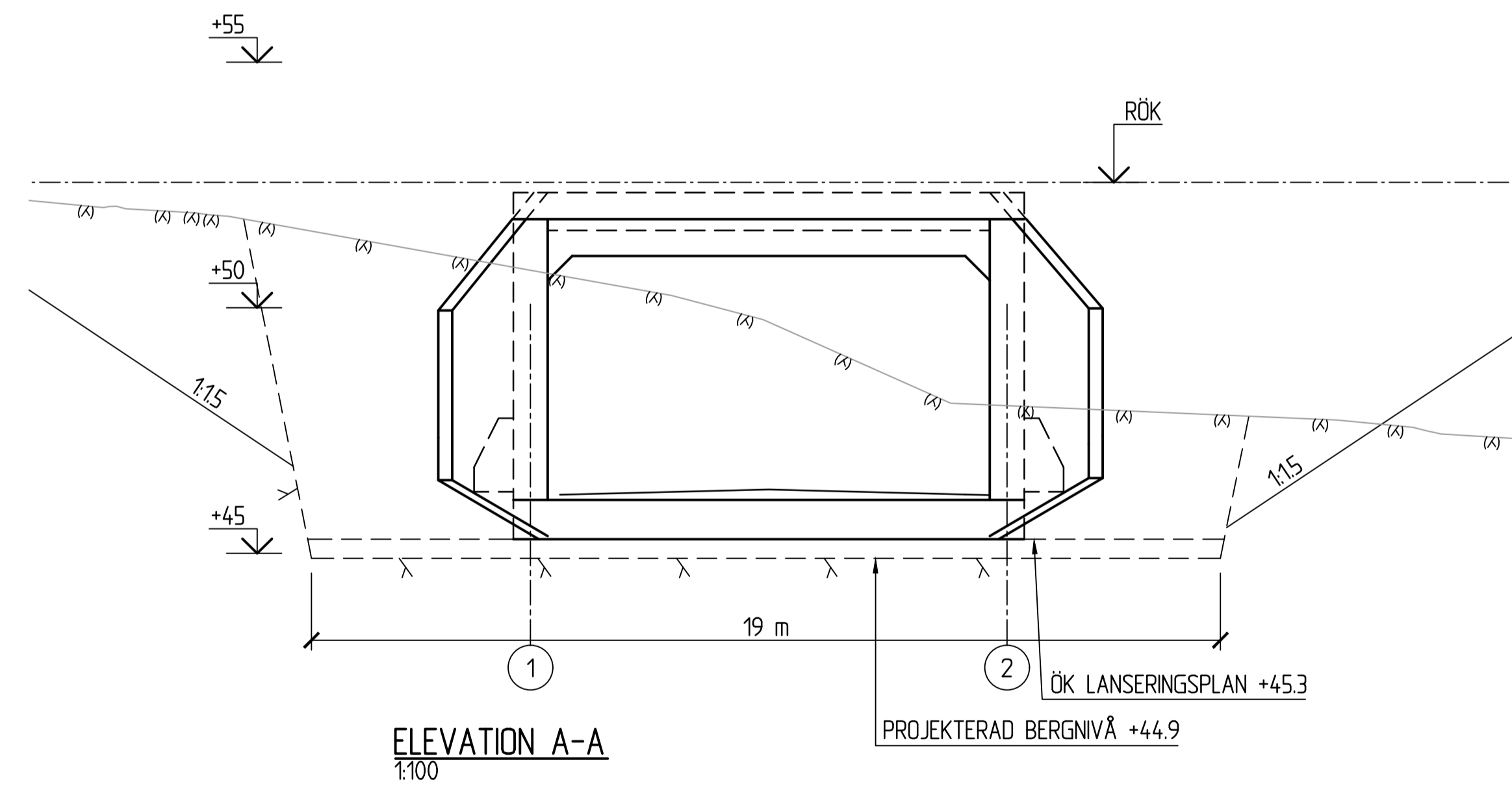


SEKTION B-B
1:100
* AVSER RÖK = +52.61 VID KM 219+320



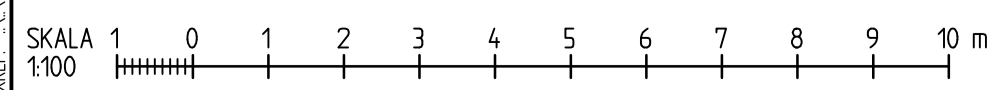
PLAN
1:500



ELEVATION A-A
1:100

TYP AV PLAN		VÄGPLAN	
GRANSKNINGSSTATUS / SYFTE			
HANDLINGSTYP			
DATUM 2019-09-20		LEVERANS / ÄNDRINGS-PM	
OBJEKT LV 757 INFART LINGHEM			
DELOMRÅDE / BANDEL			
ANLÄGGNINGSDDEL			
OBJEKTNUMMER / KM 150572		KONSTRUKTIONSNUMMER 100-976-1	
BESTÄLLARE		LEVERANTÖR	
SKAPAD AV GUSTAV LINDBERG		UPPDRAGSNUMMER 12700742	
GODKÄND AV ERIK FRANSSON		AVDELNING CIVIL	
RITNINGSTYP FÖRSLAGSRITNING			
TEKNIKOMRÅDE / INNEHÅLL BYGGNADSVÄRK			
BESKRIVNING JÄRNVÄGSBRO KM 219+320 ÖVER VÄG 757 VID LINGHEM LANSERING, FÖRSLAG 2			
SKALA 1:500, 1:100	FORMAT A1	FÖRVALTNINGSNUMMER	
RITNINGSNUMMER 1 01 K 20 04	BLAD	NÄSTA BLAD	BET

REF: \\\sv\109\Levans\Mapplan2_Samrådritning\Levans - III - TRAV - Suflevans\Om-Um\Byggnadsverk\Kvalitet\K202004



\\sv\109\Levans\Mapplan2_Samrådritning\Levans - III - TRAV - Suflevans\Om-Um\Byggnadsverk\Kvalitet\K202004_Skapa ar - III - Jänner - 2019 9 27 02:52