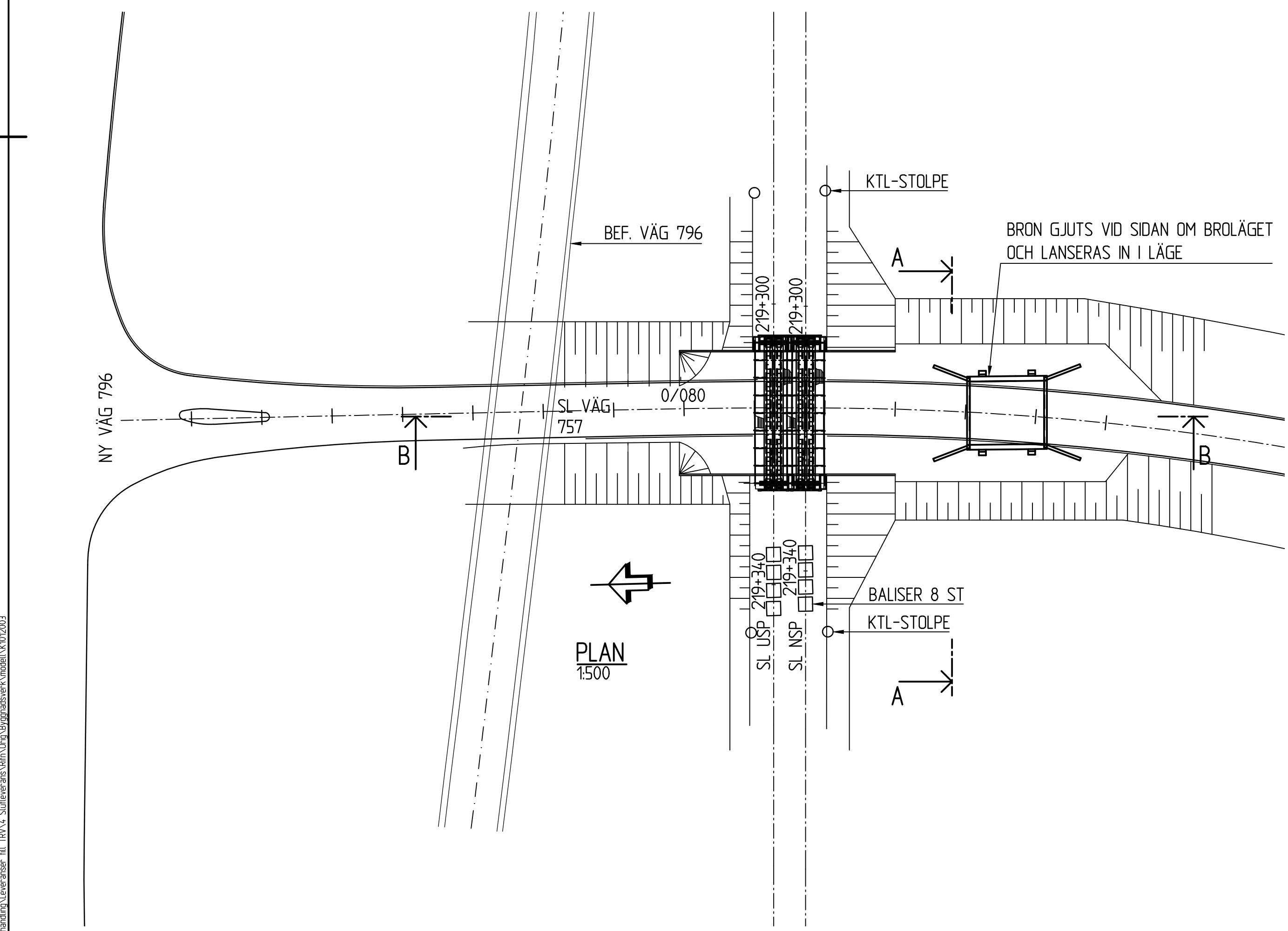
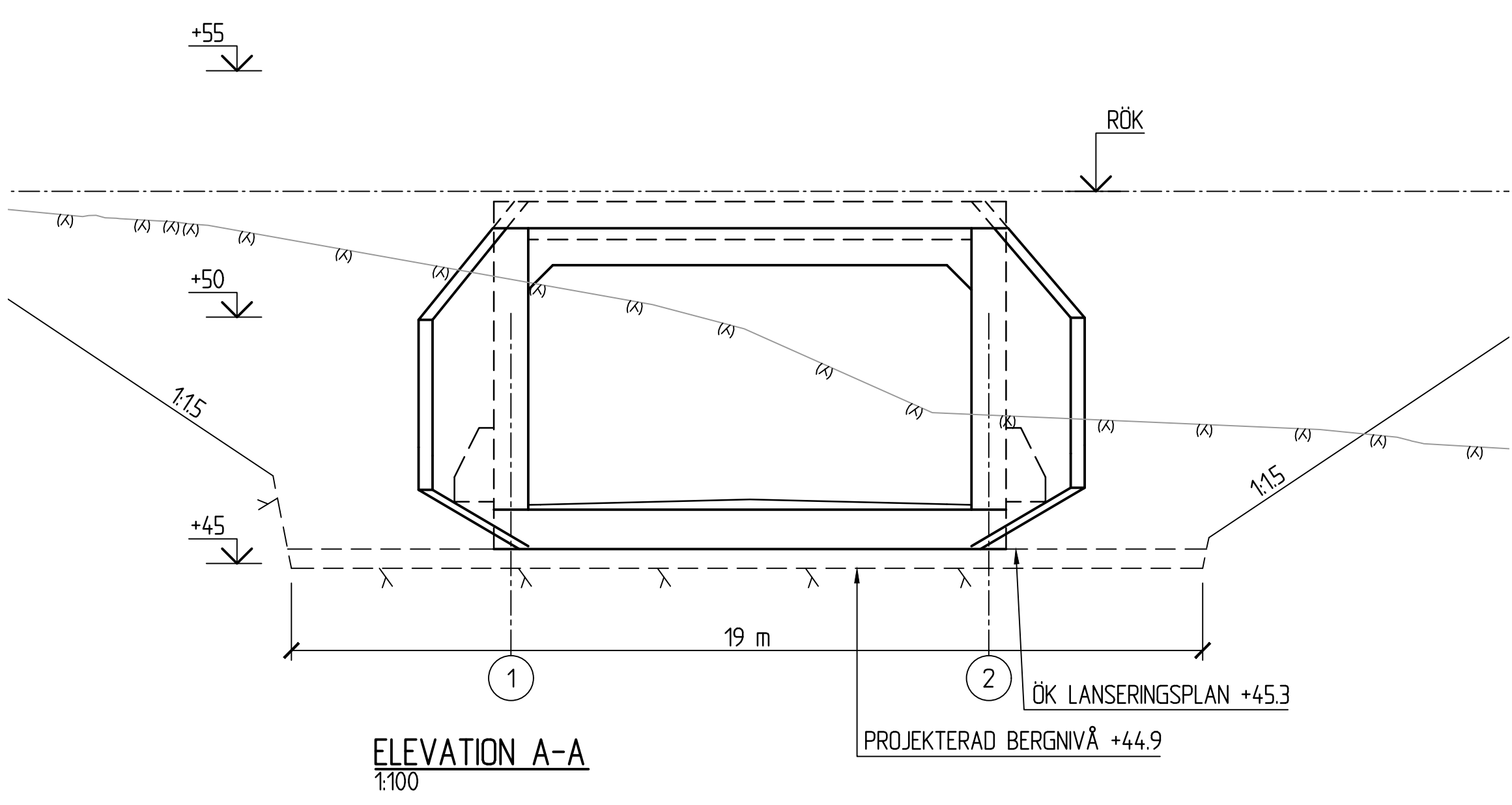


SEKTION B-B
1:100
* AVSER RÖK = +52.61 VID KM 219+320

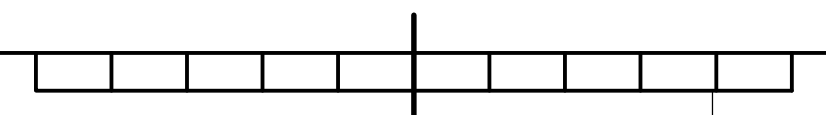
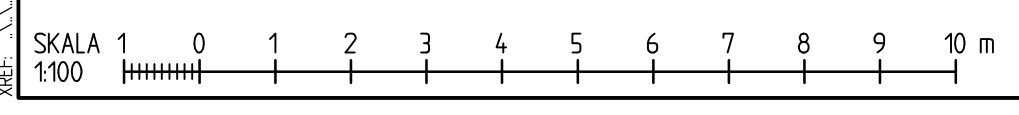


PLAN
1:500



ELEVATION A-A
1:100

TYP AV PLAN		VÄGPLAN	
GRANSKNINGSSTATUS / SYFTE			
HANDLINGSTYP			
DATUM 2019-09-20		LEVERANS / ÄNDRINGS-PM	
OBJEKT LV 757 INFART LINGHEM			
DELOMRÅDE / BANDEL			
ANLÄGGNINGSDDEL			
OBJEKTNUMMER / KM 150572		KONSTRUKTIONSNUMMER 100-976-1	
BESTÄLLARE		LEVERANTÖR	
SKAPAD AV GUSTAV LINDBERG		UPPRAGSNUMMER 12700742	
GODKÄND AV ERIK FRANSSON		AVDELNING CIVIL	
RITNINGSTYP FÖRSLAGSRITNING			
TEKNIKOMRÅDE / INNEHÅLL BYGGNADSVÄRK			
BESKRIVNING JÄRNVÄGSBRÖ KM 219+320 ÖVER VÄG 757 VID LINGHEM LANSEING, FÖRSLAG 1			
SKALA 1:500, 1:100	FORMAT A1	FÖRVALTNINGSNUMMER	
RITNINGSNUMMER 1 01 K 20 03	BLAD	NÄSTA BLAD	BET



REF: \\svd2001\projekt\lv757\lv757\plan\plan_1:500.dwg
 2019-09-20 10:30:30
 2019-09-20 10:30:30
 2019-09-20 10:30:30