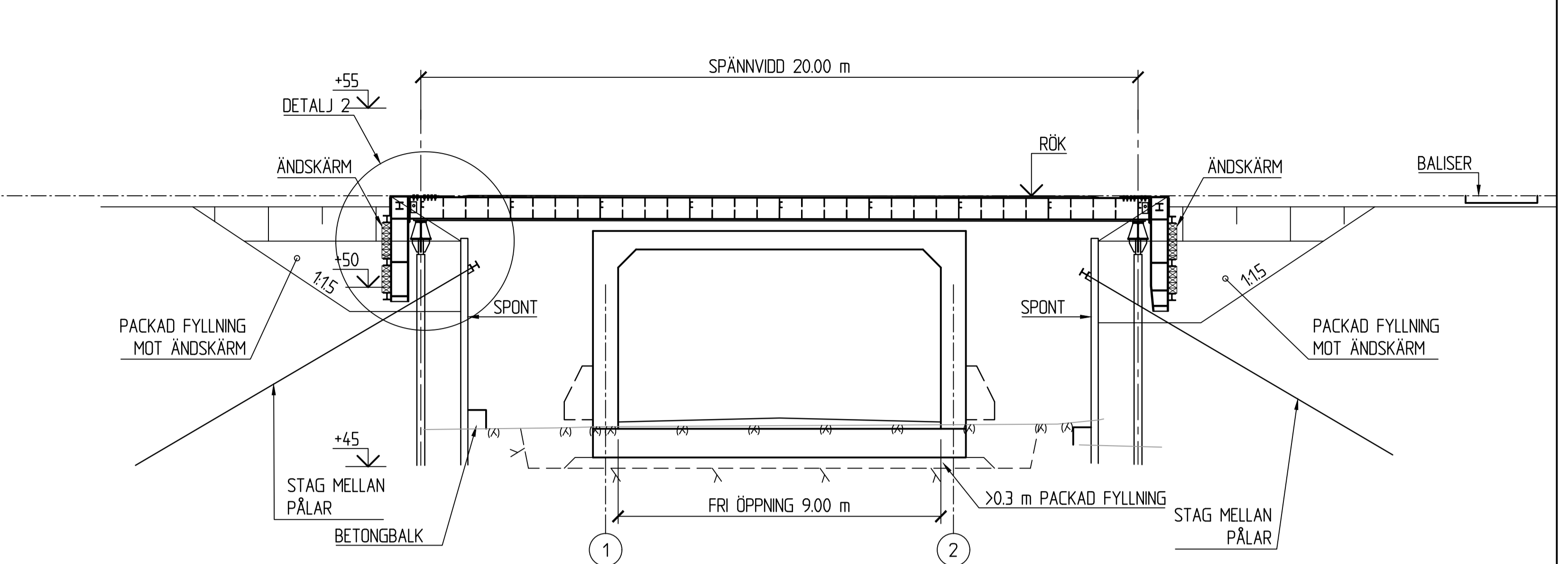
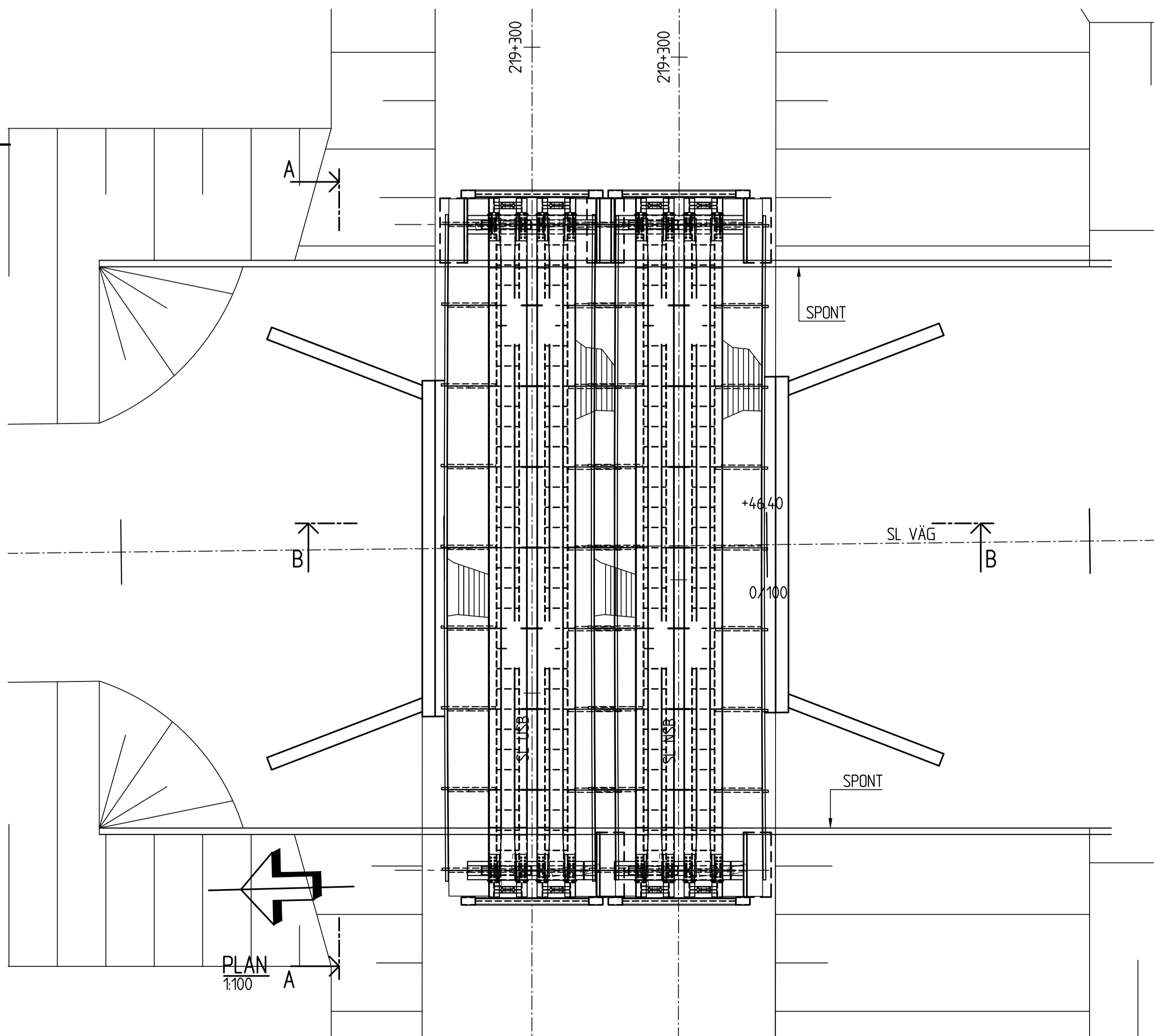


**SEKTION B-B**  
1:100

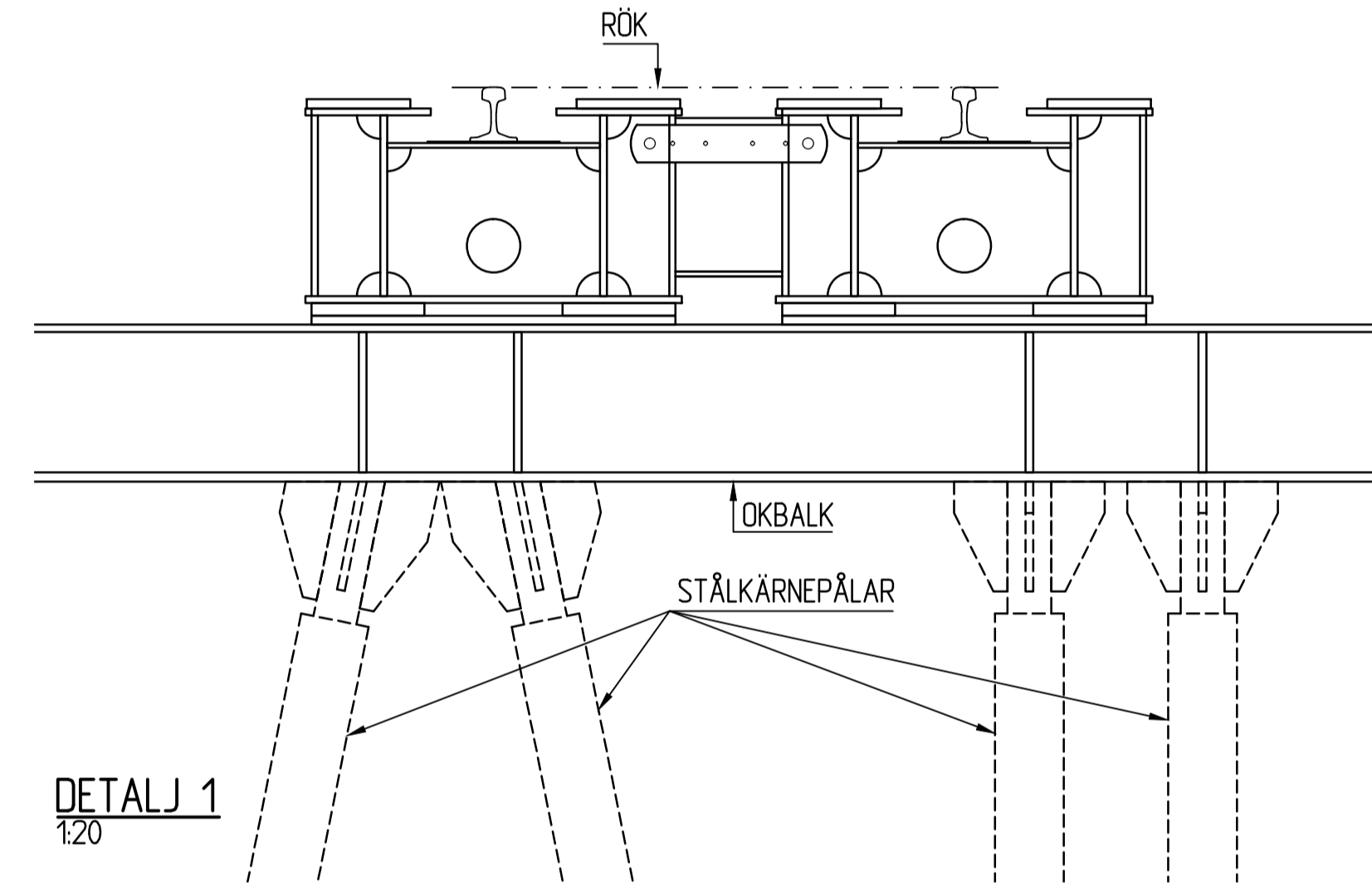
\* AVSER RÖK = +52.61 VID KM 219+320



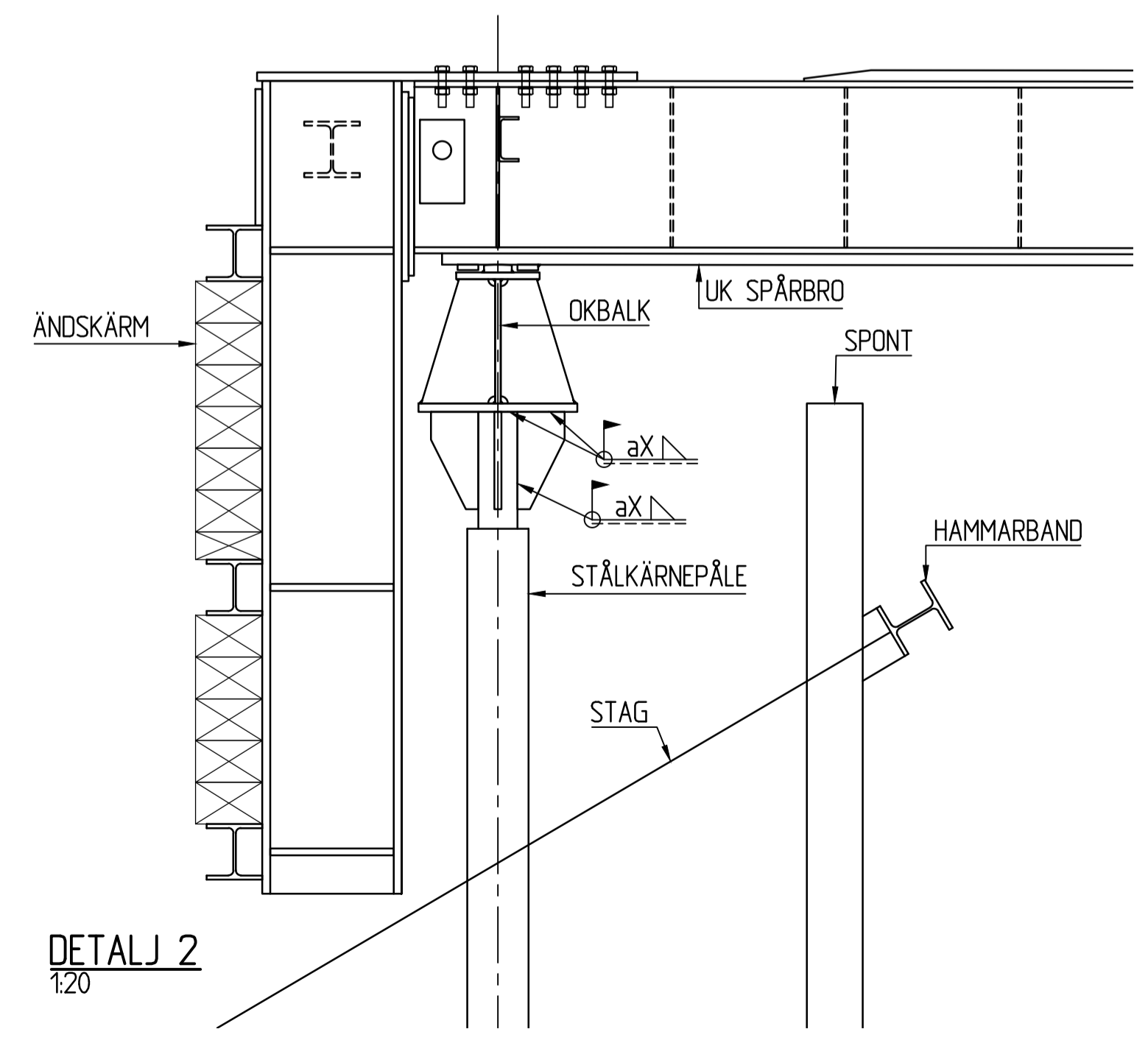
**ELEVATION A-A**  
1:100



**PLAN**  
1:100



**DETALJ 1**  
1:20



**DETALJ 2**  
1:20

TYP AV PLAN	<b>VÄGPLAN</b>		
GRANSKNINGSSTATUS / SYFTE			
HANDLINGSTYP			
DATUM	2019-09-20	LEVERANS / ÄNDRINGS-PM	
OBJEKT	<b>LV 757 INFART LINGHEM</b>		
DELOMRÅDE / BANDEL			
ANLÄGGNINGSDDEL			
OBJEKTNUMMER / KM	150572	KONSTRUKTIONSNUMMER	100-976-1
BESTÄLLARE	<b>TRAFIKVERKET</b>	LEVERANTÖR	<b>SWECO</b>
SKAPAD AV	GUSTAV LINDBERG	UPPRAGSNUMMER	12700742
GODKÄND AV	ERIK FRANSSON	AVDELNING	CIVIL
RITNINGSTYP	<b>FÖRSLAGSRITNING</b>		
TEKNIKOMRÅDE / INNEHÅLL	<b>BYGGNADSVÄRK</b>		
BESKRIVNING	<b>JÄRNVÄGSBRO KM 219+320 ÖVER VÄG 757 VID LINGHEM UTBYGGNADSSÄTT SPARBRO</b>		
SKALA	1:100, 1:20	FORMAT	A1
RITNINGSDATUM	1 01 K 20 02	FÖRVALTNINGSNUMMER	
		BLAD	NÄSTA BLAD BET

S:\proj\2019\10\000\_00\_Svavägar\01\_Projekt\Byggnad\K000002\Byggnad\K000002\Byggnad\K000002.dwg Söndag 11. Oktober 2019 9:27:02