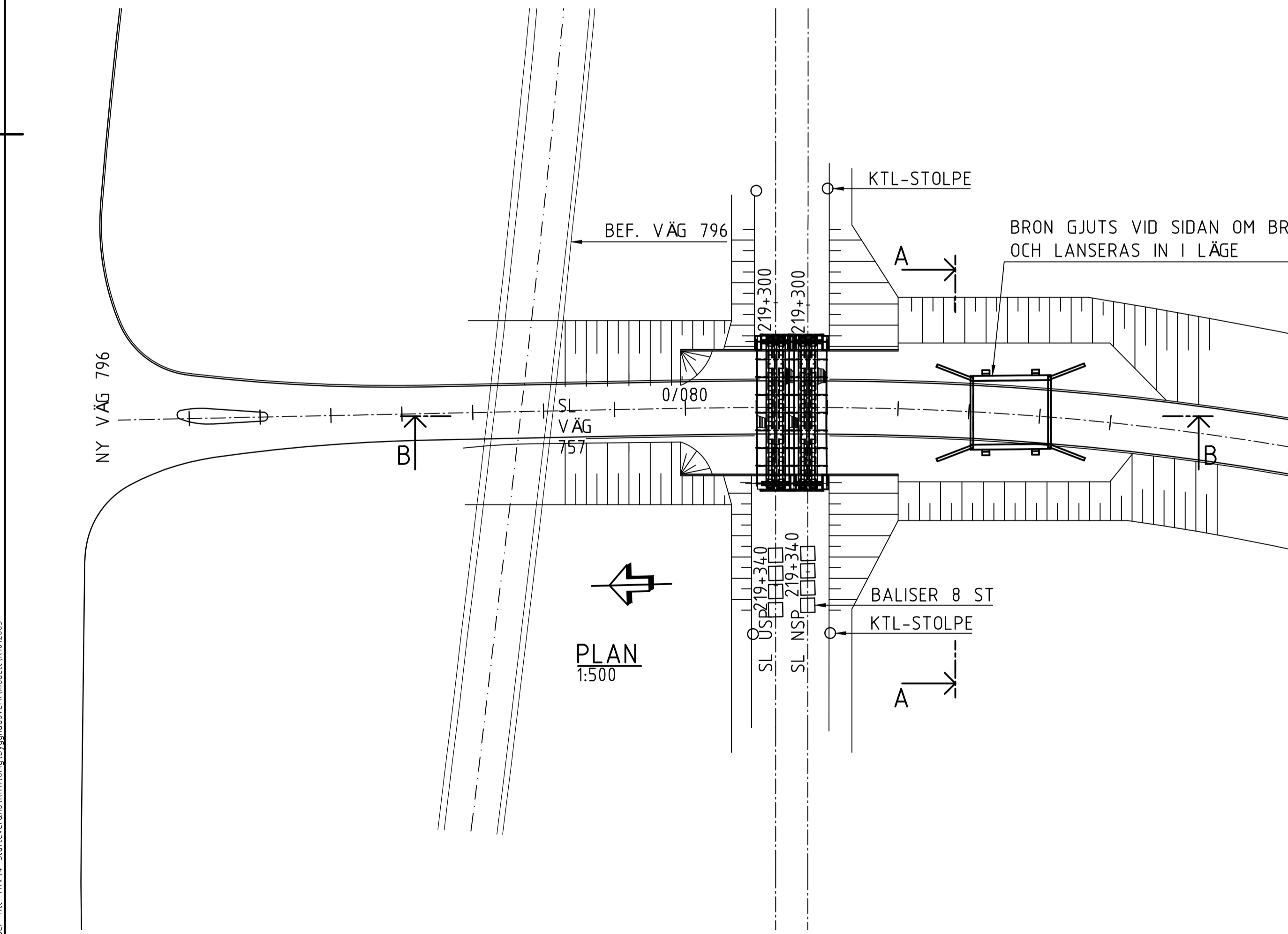
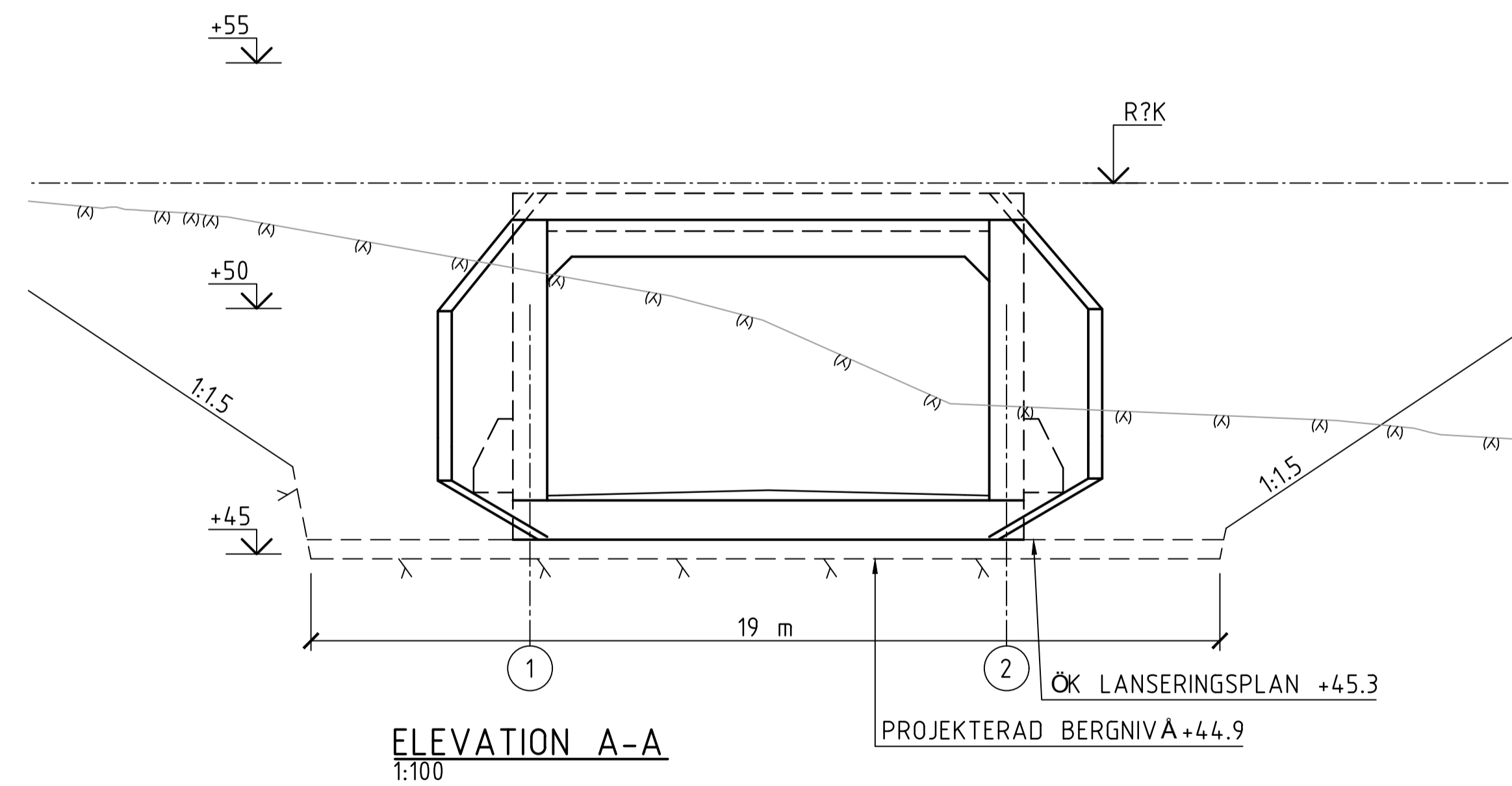


**SEKTION B-B**  
1:100  
\* AVSER RÖK = +52.61 VID KM 219+320



**PLAN**  
1:500



**ELEVATION A-A**  
1:100

TYP AV PLAN		<b>VÄGPLAN</b>	
GRANSKNINGSSTATUS / SYFTE			
HANDLINGSTYP			
<b>FASTSTÄLLELSEHANDLING</b>		LEVERANS / ÄNDRINGS-PM	
DATUM			
2020-01-15			
OBJEKT			
<b>LV 757</b>		<b>INFART_LINGHEM</b>	
DELOMRÅDE / BANDEL			
1			
ANLÄGGNINGSDDEL			
GEMENSAMT			
OBJEKTNUMMER / KM		KONSTRUKTIONNUMMER	
150572		100-976-1	
BESTÄLLARE		LEVERANTÖR	
<b>TRAFIKVERKET</b>		<b>SWECO</b>	
SKAPAD AV		UPPRAGSNUMMER	
GUSTAV LINDBERG		12700742	
GODKÄND AV		AVDELNING	
SEERFR		CIVIL	
RITNINGSTYP			
<b>SEKTION</b>			
TEKNIKOMRÅDE / INNEHÅLL			
<b>BYGGNADSVÄRK</b>			
BESKRIVNING			
<b>JÄRNVÄGSBRÖ KM 219+320 ÖVER VÄG 757 VID LINGHEM LANSERING, FÖRSLAG 1</b>			
SKALA	FORMAT	FÖRVALTNINGSNUMMER	
1:500 1:100	A1		
RITINGSNUMMER	BLAD	NÄSTA BLAD	BET
1 01 K 20 03			

