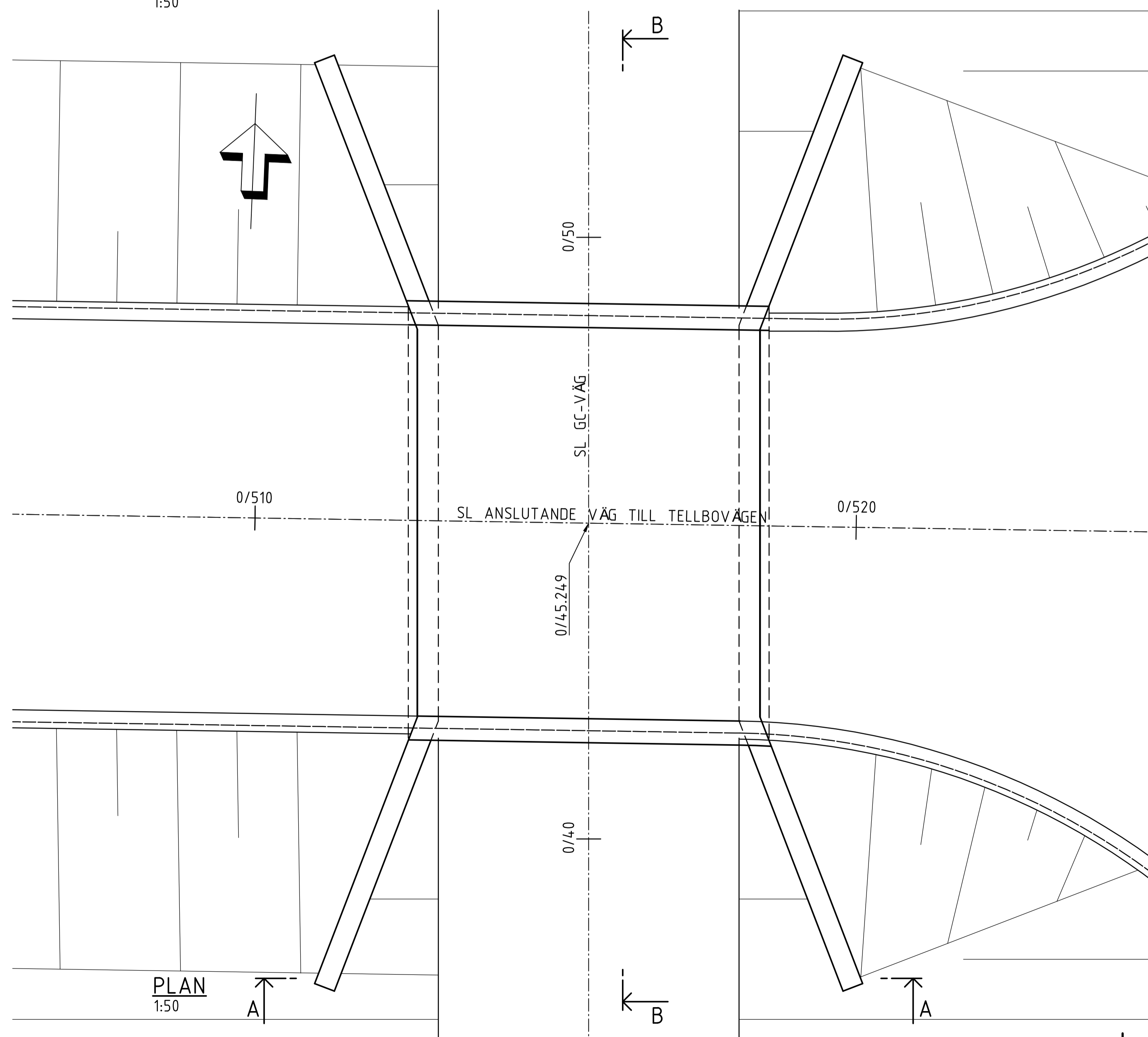
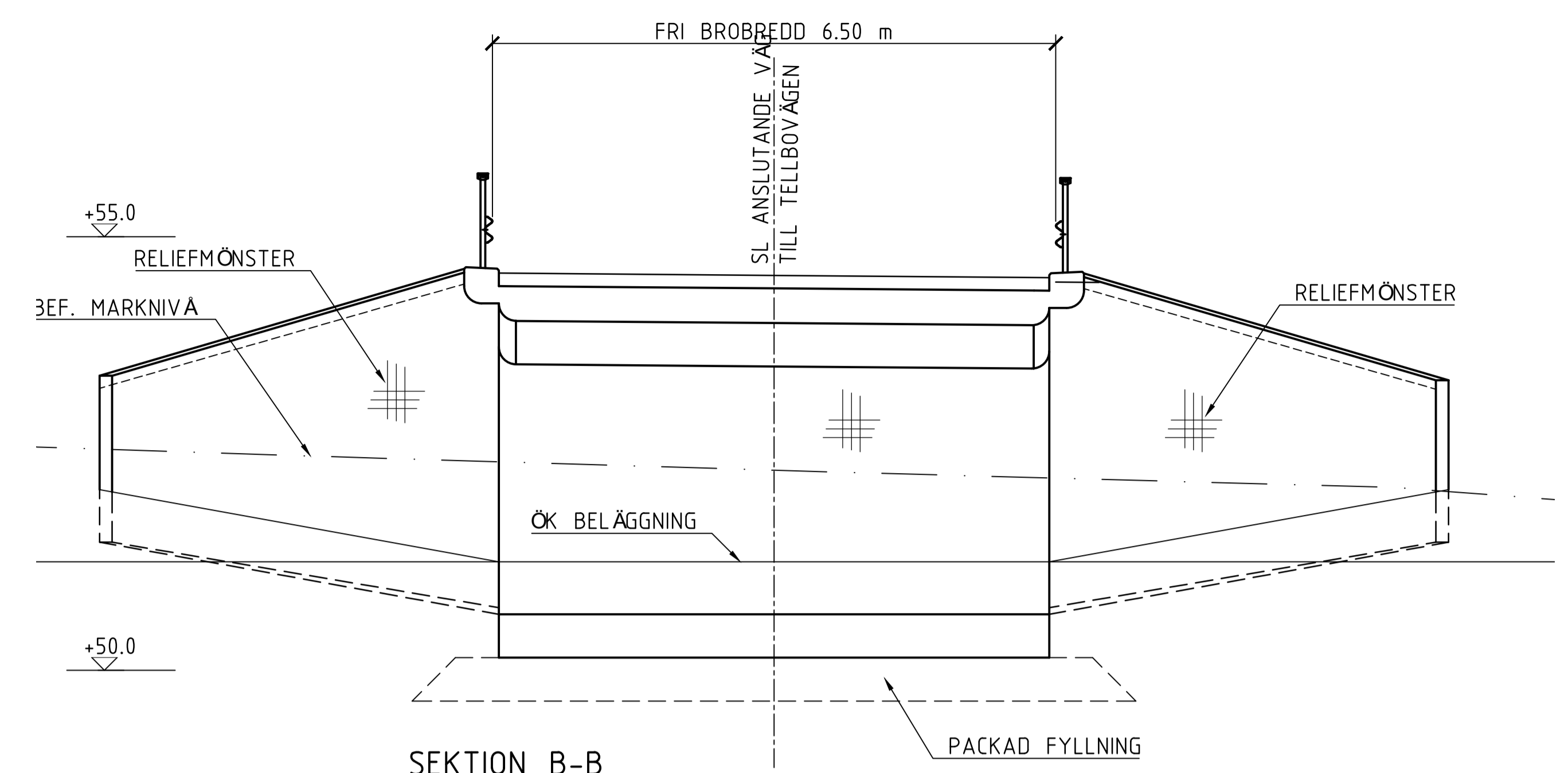


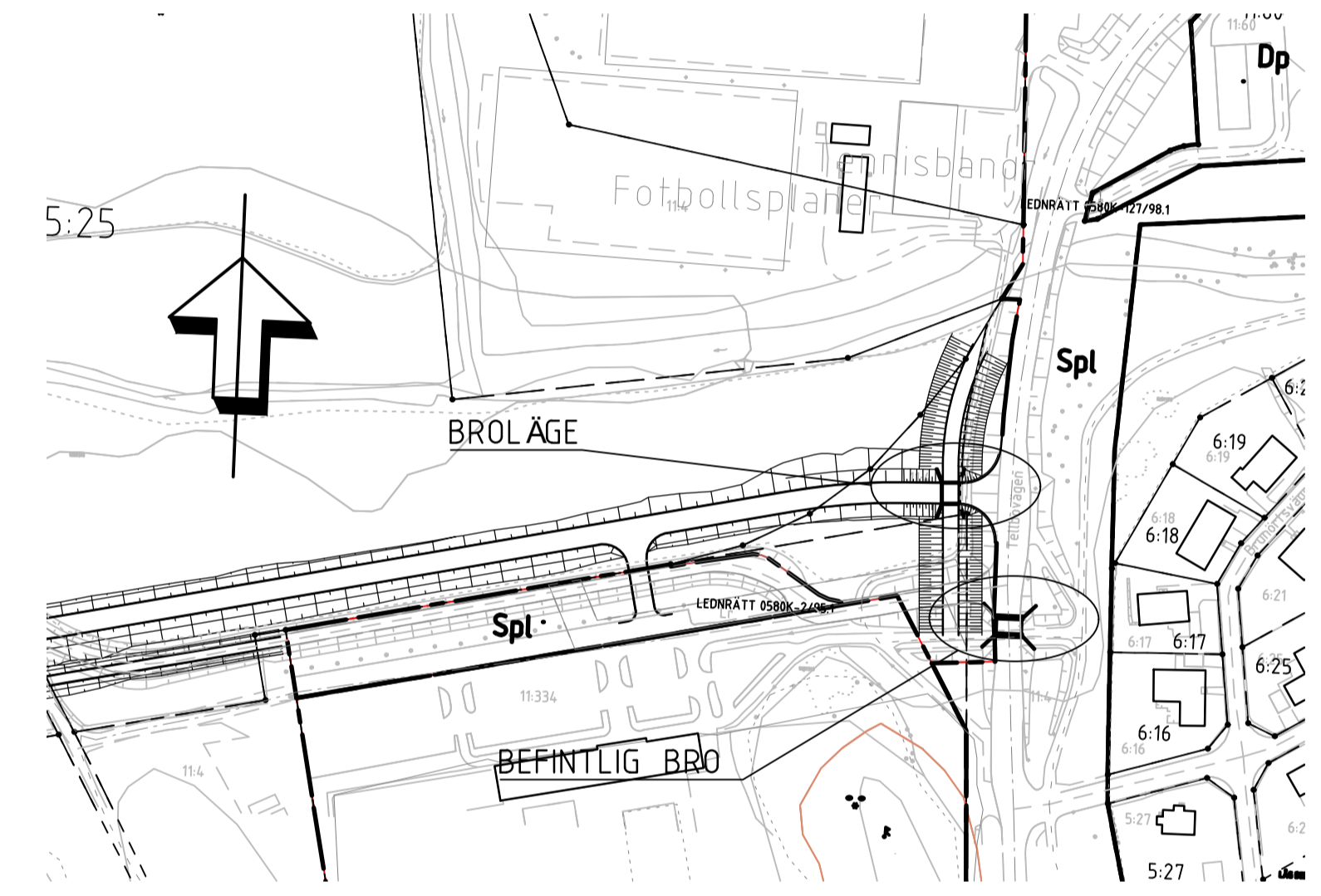
SEKTION A-A
1:50



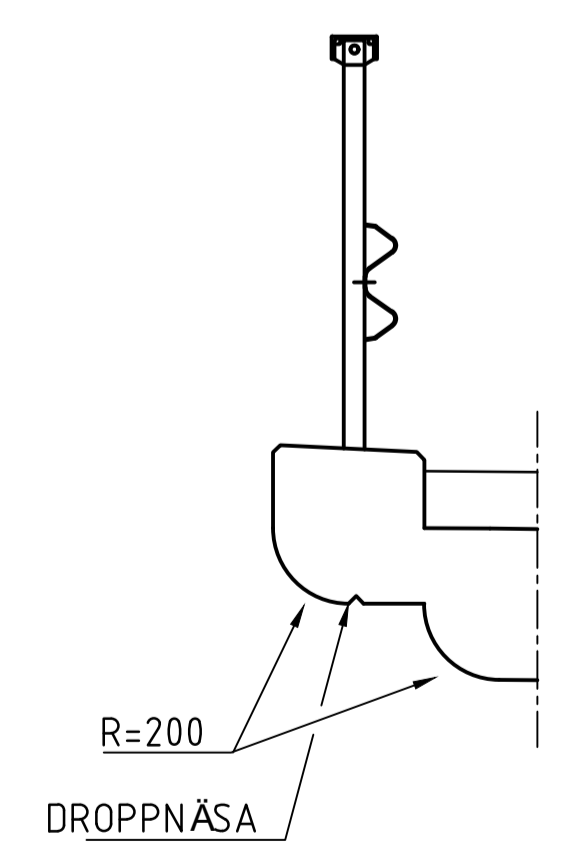
PLAN
1:50



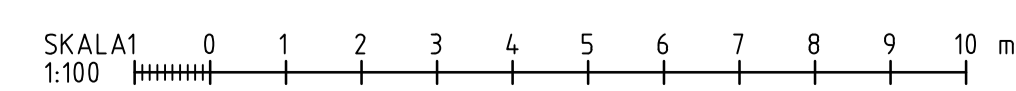
SEKTION B-B
1:50



SITUATIONSPLAN
1:2000



DETALJ KANTBALK
1:20



TYP AV PLAN		VÄGPLAN	
GRANSKNINGSSTATUS / SYFTE			
HANDLINGSTYP			
FASTSTÄLLESEHANDLING			
DATUM	2020-01-15	LEVERANS / ÄNDRINGS-PM	
OBJEKT	LV 757 INFART_LINGHEM		
DELOMRÅDE / BANDEL	1		
ANLÄGGNINGSDDEL	GEMENSAMT		
OBJEKTNUMMER / KM	150572	KONSTRUKTIONNUMMER	580-137-1
BESTÄLLARE	TRAFIKVERKET	LEVERANTÖR	SWECO
SKAPAD AV	JENNIFER THAI	UPPDRAGSNUMMER	12700742
GODKÄND AV	SEERFR	AVDELNING	CIVIL
RITNINGSTYP	SEKTION		
TEKNIKOMRÅDE / INNEHÅLL	BYGGNADSVÄRK		
BESKRIVNING	BRO ÖVER GC-VÄG VID ANSLUTANDE VÄG MOT TELLBOVÄGEN		
PLAN, ELEVATION OCH SEKTION			
SKALA	1:100	FÖRÖMAT	A1
RITNINGSNUMMER	1 02 K 20 01	BLAD	NÄSTA BLAD
		BET	