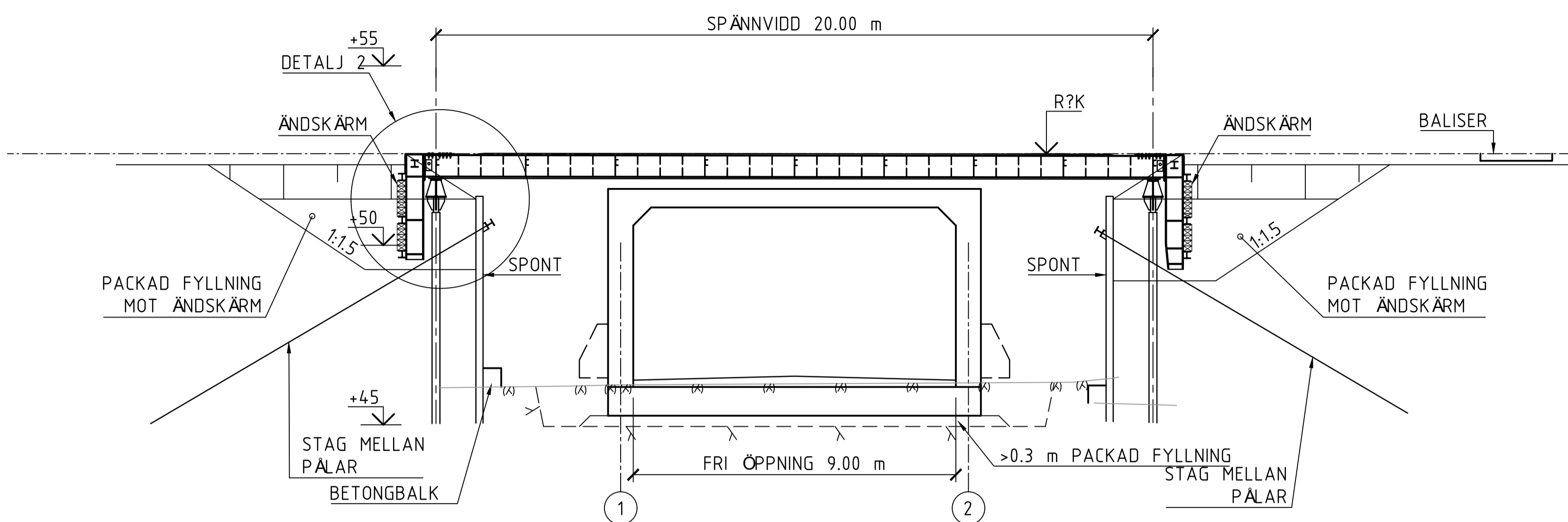
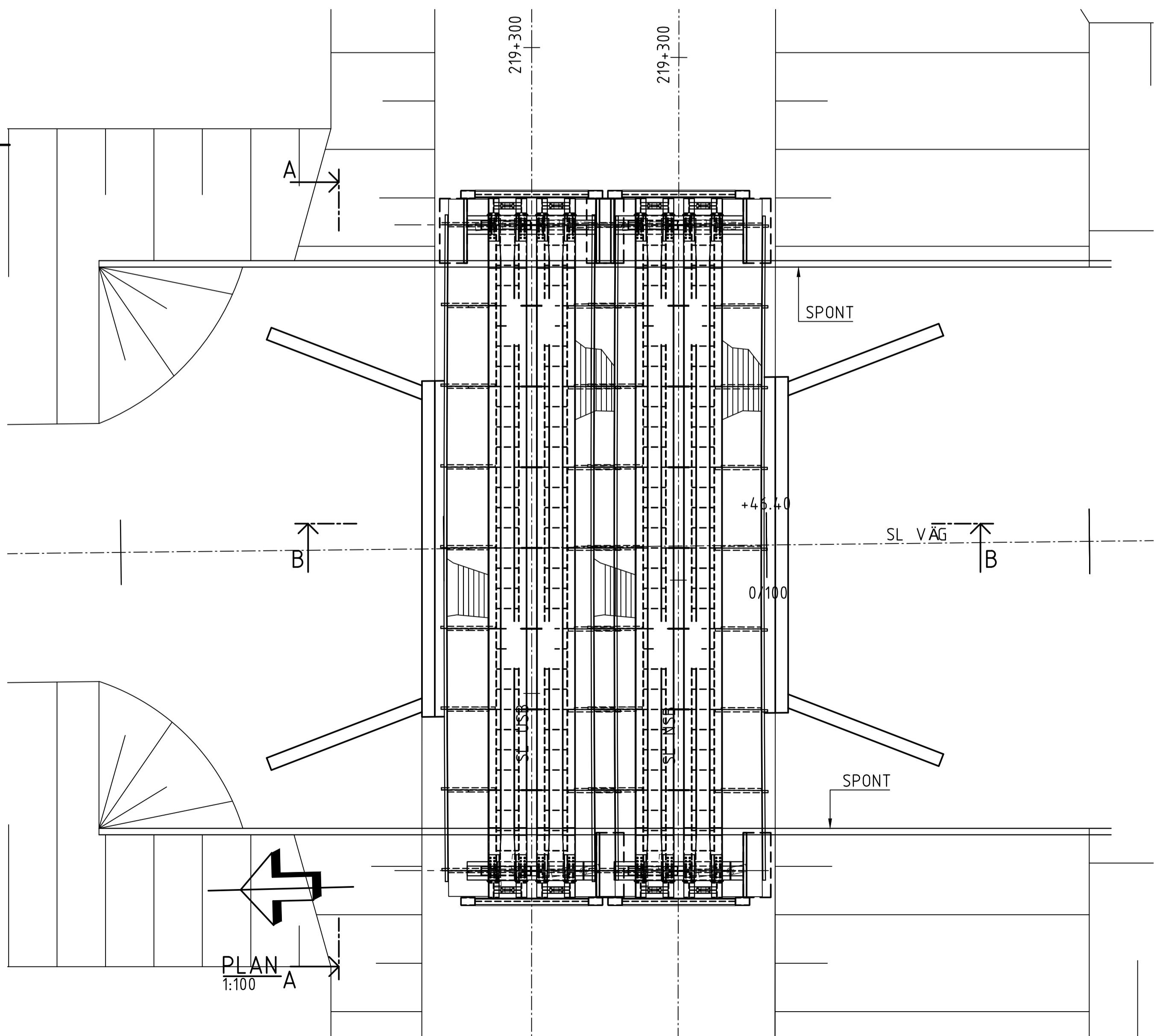


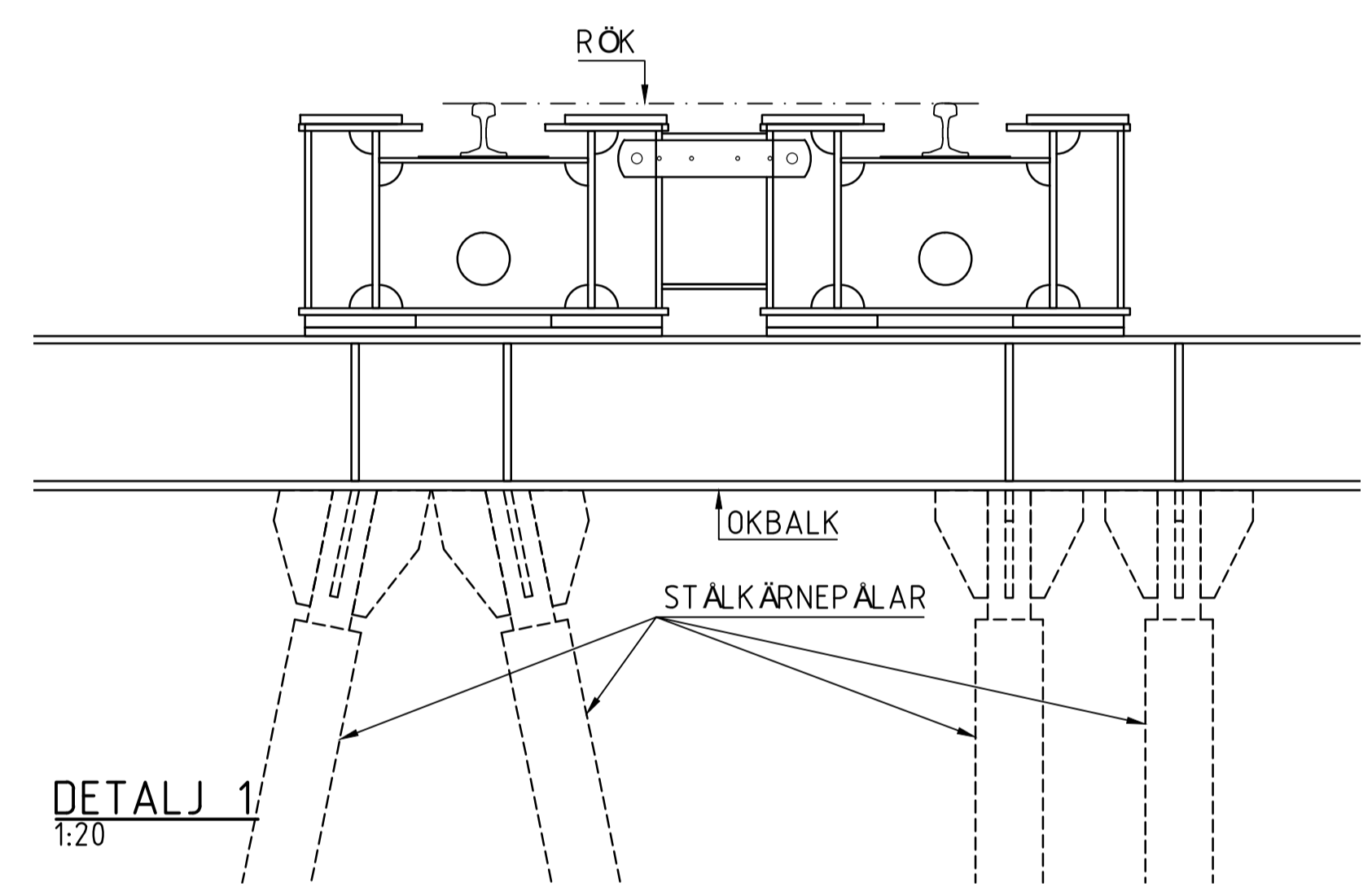
**SEKTION B-B**  
1:100  
\* AVSER RÖK = +52.61 VID KM 219+320



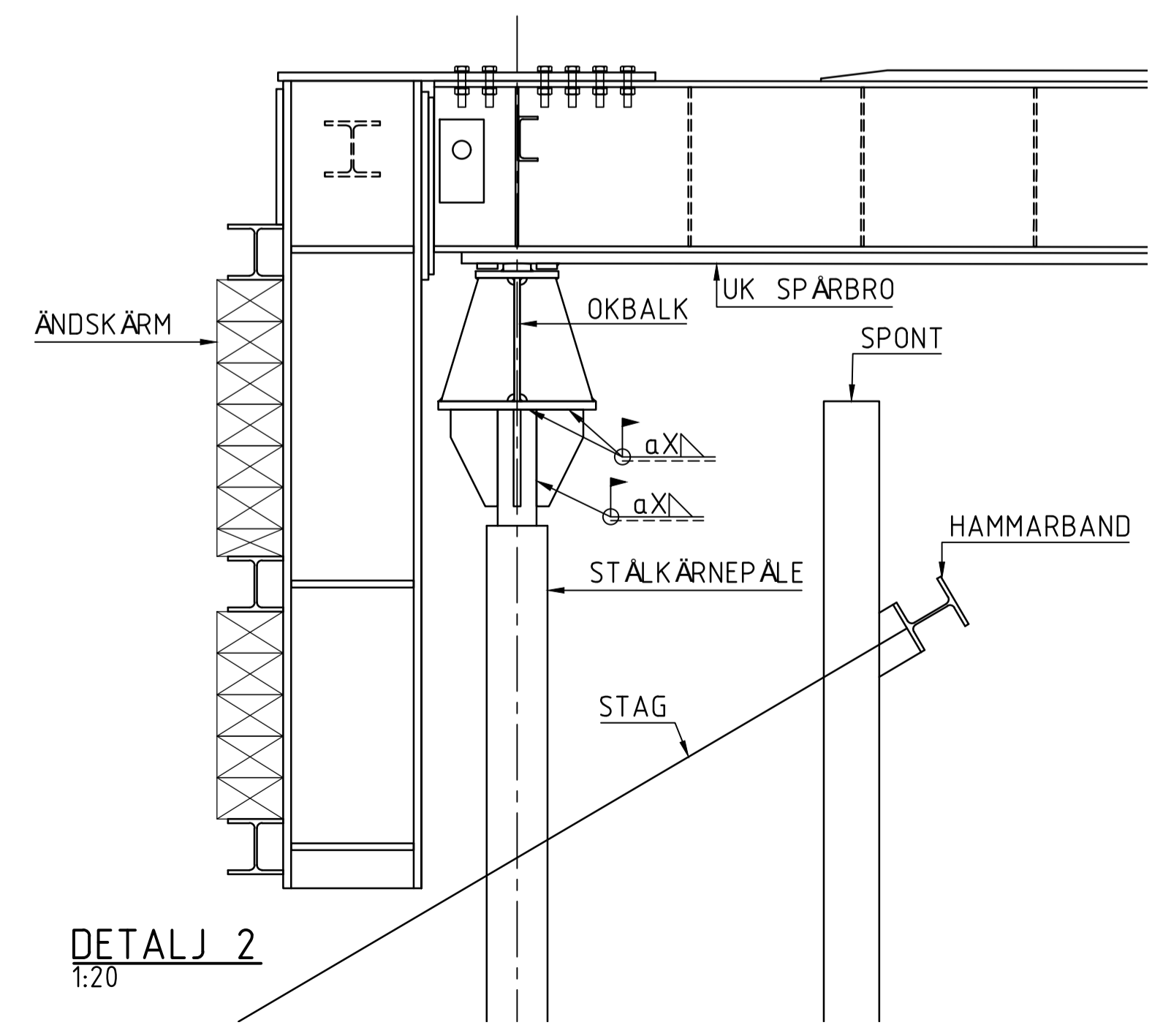
**ELEVATION A-A**  
1:100



**PLAN A**  
1:100



**DETALJ 1**  
1:20



**DETALJ 2**  
1:20

TYP AV PLAN			<b>VÄGPLAN</b>		
GRANSKNINGSSTATUS / SYFTE					
HANDLINGSTYP					
<b>FASTSTÄLLELSEHANDLING</b>					
DATUM			LEVERANS / ÄNDRINGS-PM		
2020-01-15					
OBJEKT					
<b>LV 757</b>					
<b>INFART_LINGHEM</b>					
DELOMRÅDE / BANDEL					
1					
ANLÄGGNINGSDDEL					
GEMENSAMT					
OBJEKTNUMMER / KM			KONSTRUKTIONNUMMER		
150572			100-976-1		
BESTÄLLARE			LEVERANTÖR		
<b>TRAFIKVERKET</b>			<b>SWECO</b>		
SKAPAD AV			UPPRAGSNUMMER		
GUSTAV LINDBERG			12700742		
GODKÄND AV			AVDELNING		
SEERFR			CIVIL		
RITNINGSTYP					
<b>SEKTION</b>					
TEKNIKOMRÅDE / INNEHÅLL					
<b>BYGGNADSVÄRK</b>					
BESKRIVNING					
<b>JÄRNVÄGSBRÖ KM 219+320</b>					
<b>ÖVER VÄG 757 VID LINGHEM</b>					
<b>UTBYGGNADSSÄTT SPARBRO</b>					
SKALA		FORMAT		FÖRVALTNINGSNUMMER	
1:100, 1:20		A1			
RITINGSNUMMER		BLAD		NÄSTA BLAD	
1 01 K 20 02				BET	